



classic

INSTRUCTIEBOEK SPRITE CLASSIC 1998

INTRODUCTIE

Beste caravanbezitter,

Gefeliciteerd met de aankoop van uw caravan. Wij zijn ervan overtuigd dat u er vele gelukkige uren in zult doorbrengen; we hopen dat de informatie en tips in dit handboek daartoe zullen bijdragen.

Dit handboek is ontworpen als richtlijn voor gebruik en onderhoud van uw caravan. De tips zullen u helpen uw bezit te beschermen, ongeacht of u een beginnend of ervaren caravanner bent.

De informatie in dit handboek geeft antwoord op de meeste van uw vragen. Mochten er echter vragen onbeantwoord blijven, dan kunt u contact opnemen met uw dealer.

Veel plezier met uw caravan!

CARAVANGEGEVENS

Belangrijk: Noteer alle gegevens van uw caravan op deze pagina.

Model	
Modeljaar	
Chassisnummer	
Sleutelnummer	
Sleutelnummer watervuldop (indien aanwezig)	
Inwendige lengte	
Totale lengte	
Totale breedte	
Opbouwhoogte	
Leeggewicht	
Laadvermogen	
Maximaal toelaatbaar gewicht	
Omloopmaat	
Bandenspanning	

Geleverd en voor aflevering geïnspecteerd door:

--

INHOUD	
Onderhoud	6
Vorbereidingen	9
Veiligheid en beveiliging	21
Water, gas en elektriciteit	23
Standaarduitrusting	30
Onderhoud	36
Algemene gegevens	42

JAARLIJKSE INSPECTIE

TOERCARAVANS - JAARLIJKSE INSPECTIE

Het is aan te bevelen dat u uw caravan minimaal één keer per jaar (en zeker binnen anderhalf jaar na aankoop) laat inspecteren door uw dealer. Deze inspectie duurt ongeveer twee uur en omvat de onderstaande punten. Waar nodig wordt u door uw dealer gewezen op onderdelen die reparatie en/of onderhoud vergen. Het is van groot belang dat u in aansluiting hierop toestemming verleent om de noodzakelijke werkzaamheden uit te voeren.

- 1 Vochtmeting en controle op verlijming buitenbeplating
- 2 Koppelingskop en breekkabel
- 3 Neuswiel
- 4 Chassis en chassisbevestiging
- 5 Uitdraaisteunen
- 6 Uitklapbaar opstapje (indien aanwezig)
- 7 Banden en bandenspanning
- 8 Aandraaimoment wielmoeren
- 9 Remstang en remkabels
- 10 Lagers remsysteem en remschoenen
- 11 Werking handrem
- 12 Wielophanging en schokdempers (indien aanwezig)
- 13 13-polige stekker en kabels
- 14 Buitenverlichting bedrading en reflectors
- 15 Binnenverlichting en 12 volt-systeem
- 16 Boiler: gas en 230 volt (indien aanwezig)
- 17 Kookplaat, grill en oven (indien aanwezig)
- 18 Koelkast: 12 volt, 230 volt en gas
- 19 Gasleidingen
- 20 Waterpomp, kranen en leidingen
- 21 230 volt-systeem
- 22 Ramen en uitzetters
- 23 Verduisteringen en vliegenhor (indien aanwezig)
- 24 Dakluiken
- 25 Meubelbeslag, kastklep-uitzetters e.d.
- 26 Hang- en sluitwerk buitenzijde
- 27 Rangeerhandgrepen
- 28 Ventilatie-openingen
- 29 Smeerpunten

Wij wijzen er als fabrikant met nadruk op dat de inspectie- en onderhoudsprocedures opgevolgd dienen te worden.

INSPECTIE

JAARLIJKSE INSPECTIE

CARAVANMODEL _____ MODELJAAR _____

CHASSISNUMMER _____

	EERSTE INSPECTIE	DATUM:
STEMPEL	DEALER	Wij verklaren dat een jaarlijkse inspectie is uitgevoerd in overeenstemming met dit caravanhandboek.
	TWEEDE INSPECTIE	DATUM:
STEMPEL	DEALER	Wij verklaren dat een jaarlijkse inspectie is uitgevoerd in overeenstemming met dit caravanhandboek.
	DERDE INSPECTIE	DATUM:
STEMPEL	DEALER	Wij verklaren dat een jaarlijkse inspectie is uitgevoerd in overeenstemming met dit caravanhandboek.
	VIERDE INSPECTIE	DATUM:
STEMPEL	DEALER	Wij verklaren dat een jaarlijkse inspectie is uitgevoerd in overeenstemming met dit caravanhandboek.
	VIJFDE INSPECTIE	DATUM:
STEMPEL	DEALER	Wij verklaren dat een jaarlijkse inspectie is uitgevoerd in overeenstemming met dit caravanhandboek.
	ZESDE INSPECTIE	DATUM:
STEMPEL	DEALER	Wij verklaren dat een jaarlijkse inspectie is uitgevoerd in overeenstemming met dit caravanhandboek.

ONDERHOUD

TOERCARAVANS - JAARLIJKS ONDERHOUD

Uw caravan dient minimaal één keer per jaar een onderhoudsbeurt te krijgen. U hebt geïnvesteerd in uw toekomstige vakanties. Goed onderhoud draagt ertoe bij deze investering te beschermen.

Ongeacht of u uw caravan voor korte vakanties gebruikt of voor langere perioden in binnen- of buitenland, door regelmatig onderhoud hebt u het volledige profijt van uw caravan.

Het jaarlijks onderhoud dat door uw dealer gedaan wordt, omvat de hierna genoemde punten; wij bevelen u aan om uw caravan jaarlijks volgens deze standaard te laten onderhouden. De dealer zal het onderhoudsboekje afstempelen en ondertekenen als bewijs dat het onderhoud is verricht.

- 1 Vochtmeting en controle op verlijming buitenbeplating
- 2 Koppelingskop en breekkabel
- 3 Neuswiel
- 4 Chassis en chassisbevestiging
- 5 Uitdraaisteunen
- 6 Uitklapbaar opstapje (indien aanwezig)
- 7 Banden en bandenspanning
- 8 Aandraaimoment wielmoeren
- 9 Remstang en remkabels
- 10 Lagers remsysteem en remschoenen
- 11 Werking handrem
- 12 Wielophanging en schokdempers (indien aanwezig)
- 13 13-polige stekker en kabels
- 14 Buitenverlichting bedrading en reflectors
- 15 Binnenverlichting en 12 volt-systeem
- 16 Boiler: gas en 230 volt (indien aanwezig)
- 17 Kookplaat, grill en oven (indien aanwezig)
- 18 Koelkast: 12 volt, 230 volt en gas
- 19 Gasleidingen
- 20 Waterpomp, kranen en leidingen
- 21 230 volt-systeem
- 22 Ramen en uitzetters
- 23 Verduisteringen en vliegenhor (indien aanwezig)
- 24 Dakluiken
- 25 Meubelbeslag, kastklepuitzetters e.d.
- 26 Hang en sluitwerk buitenzijde
- 27 Rangeerhandgrepen
- 28 Ventilatie-openingen
- 29 Smeerpunten

ONDERHOUD

JAARLIJKS ONDERHOUD

CARAVANMODEL _____

MODELJAAR _____

CHASSISNUMMER _____

<i>EERSTE ONDERHOUDSBEURT</i>	DATUM:
STEMPEL DEALER	Wij verklaren dat de jaarlijkse onderhoudsbeurt is uitgevoerd in overeenstemming met dit caravanhandboek.
<i>TWEEDE ONDERHOUDSBEURT</i>	DATUM:
STEMPEL DEALER	Wij verklaren dat de jaarlijkse onderhoudsbeurt is uitgevoerd in overeenstemming met dit caravanhandboek.
<i>DERDE ONDERHOUDSBEURT</i>	DATUM:
STEMPEL DEALER	Wij verklaren dat de jaarlijkse onderhoudsbeurt is uitgevoerd in overeenstemming met dit caravanhandboek.
<i>VIERDE ONDERHOUDSBEURT</i>	DATUM:
STEMPEL DEALER	Wij verklaren dat de jaarlijkse onderhoudsbeurt is uitgevoerd in overeenstemming met dit caravanhandboek.

VIJFDE ONDERHOUDSBEURT	DATUM:
STEMPEL DEALER	Wij verklaren dat de jaarlijkse onderhoudsbeurt is uitgevoerd in overeenstemming met dit caravanhandboek.
ZESDE ONDERHOUDSBEURT	DATUM:
STEMPEL DEALER	Wij verklaren dat de jaarlijkse onderhoudsbeurt is uitgevoerd in overeenstemming met dit caravanhandboek.
ZEVENDE ONDERHOUDSBEURT	DATUM:
STEMPEL DEALER	Wij verklaren dat de jaarlijkse onderhoudsbeurt is uitgevoerd in overeenstemming met dit caravanhandboek.
ACHTSTE ONDERHOUDSBEURT	DATUM:
STEMPEL DEALER	Wij verklaren dat de jaarlijkse onderhoudsbeurt is uitgevoerd in overeenstemming met dit caravanhandboek.
NEGENDE ONDERHOUDSBEURT	DATUM:
STEMPEL DEALER	Wij verklaren dat de jaarlijkse onderhoudsbeurt is uitgevoerd in overeenstemming met dit caravanhandboek.
TIENDE ONDERHOUDSBEURT	DATUM:
STEMPEL DEALER	Wij verklaren dat de jaarlijkse onderhoudsbeurt is uitgevoerd in overeenstemming met dit caravanhandboek.

VOORBEREIDINGEN

CARAVAN-BEGRIPPEN

Leeggewicht

Het leeggewicht van de caravan is het maximale gewicht in de standaard uitvoering zoals opgegeven door de fabrikant.

Vanwege gewichtsverschillen in materiaal betrokken van derden dat gebruikt wordt voor de constructie van de caravan, is een afwijking van 5 % van het opgegeven leeggewicht mogelijk.

Laadvermogen

Het laadvermogen is het maximale gewicht van zaken als persoonlijke bezittingen, levensmiddelen, uitrusting en accessoires die in de caravan meegenomen kunnen worden tijdens de reis.

Maximaal toelaatbaar gewicht

Het maximaal toelaatbaar gewicht is het gewicht waarvoor de caravan is ontworpen bij normale belading en gebruik op de weg. Dit gewicht mag niet overschreden worden.

Kogeldruk

De kogeldruk is het deel van het gewicht van de caravan dat gedragen wordt door het trekkende voertuig.

Voor het bepalen van de kogeldruk is het belangrijk dat de caravan volledig beladen is. Laad niets extra's in de caravan nadat u de kogeldruk bepaald hebt.

De caravan moet een zekere kogeldruk hebben. Deze druk kunt u aanpassen door de belading in de caravan te verplaatsen. De kogeldruk dient ongeveer 50 kg tot 75 kg te bedragen.

BEGRIPPEN TREKKEND VOERTUIG

Leeggewicht

Het leeggewicht van de auto is het gewicht zoals opgegeven door de fabrikant.

Gewichtsverhouding auto/caravan

De gewichtsverhouding tussen auto en caravan kan als volgt bepaald worden:

$$\frac{\text{feitelijk gewicht van de beladen caravan}}{\text{leeggewicht van de auto}} \times 100 \%$$

Verhouding motorvermogen/caravangewicht

Voor de verhouding tussen motorvermogen en caravangewicht bestaat geen vaste regel. Als algemene richtlijn kan gelden:

- 1 Een auto met een conventionele benzinemotor tot ongeveer 1500 cc is redelijk geschikt om een caravan te trekken met een gewicht van 85 % van het leeggewicht van de auto.
- 2 Een auto met een motor van meer dan 1500 cc is geschikt om een caravan te trekken met een totaalgewicht dat gelijk is aan het leeggewicht van de auto.

Soms geeft de autofabrikant aan, dat het maximale gewicht van de aanhanger (caravan) minder mag zijn dan het leeggewicht van de auto.

Wanneer de trekkende auto een automatische versnellingsbak heeft, kan het noodzakelijk zijn een oliekoeler te monteren, dan wel versnellingsbakolie met een hogere SAE-waarde te gebruiken. Hiervoor dient u advies in te winnen bij uw autodealer.

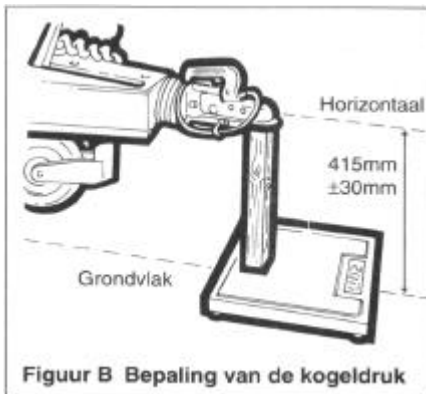
Feitelijk totaalgewicht

Caravanbezitters kunnen gebruik maken van een weegbrug om het feitelijk totaalgewicht van de beladen caravan te bepalen. Houd er hierbij rekening mee dat de tolerantiegrenzen van weegbruggen kunnen verschillen.

BEPALEN VAN DE KOGELDRUK

De kogeldruk kan bepaald worden met een daarvoor ontwikkelde kogeldrukmeter. Dit apparaat is verkrijgbaar bij uw caravandealer.

Een andere simpele methode is weging met gebruikmaking van een personenweegschaal in combinatie met een stuk hout tussen de koppeling en de weegschaal. Het stuk hout dient een zodanige lengte te hebben dat de vloer van de caravan horizontaal ligt (met omhooggedraaid neuswiel).



De kogeldruk kunt u eenvoudig aanpassen door verplaatsing van gewicht in de caravan. Als u dat moet doen, laat dan eerst het neuswiel zakken; draai het weer omhoog vóór u opnieuw de kogeldruk meet.

BELANGRIJKE ONDERDELEN; GEHEUGENSTEUN

Brandblusser

Het is zeer aan te bevelen dat er een brandblusser aanwezig is in de caravan.

Branddeken

Ideaal bij het doven van een brandhaard die is ontstaan doordat de vlam in de pan is geslagen.

Gasflessen

Propanegas in flessen is de geschiktste brandstof. Om nooit zonder gas te zitten, kunt u het beste twee flessen gebruiken, waarvan er altijd één gevuld klaar staat. U betaalt per gasfles een zeker bedrag aan statiegeld.

Houten platen

Houten platen van 25 bij 25 cm en 2 cm dikte zijn ideaal voor plaatsing onder de uitdraaisteunen en het neuswiel, vooral wanneer de ondergrond ongelijk of zacht is.

Krik

Omdat veel autokriks niet geschikt zijn voor caravans, is het van groot belang dat u een geschikte krik bij de caravan hebt (bijvoorbeeld een scharkrik of een luchtkrik).

Momentsleutel

De enige methode om de wielbouten met de juiste kracht aan te draaien is gebruik te maken van een momentsleutel.

Reservewiel

U dient altijd een reservewiel bij uw caravan te hebben.

Spie (banaan)

Een spie helpt u de caravan waterpas te zetten voordat u deze loskoppelt van de auto.

Stabilisator

Een stabilisator dempt zijwaartse (slingerende) bewegingen van de caravan. Stabilisatoren zijn verkrijgbaar in verschillende uitvoeringen.

Trekhaak

Autofabrikanten adviseren dat een originele trekhaak gemonteerd wordt bij uw autodealer, zodat u er zeker van kunt zijn dat de trekhaak op de juiste wijze gemonteerd is. Monteer nooit een goedkoop alternatief. Koop een trekhaak van een gerenommeerd merk.

Voortent

Deze kan variëren van een simpele luifel tot een tent met erker die aan de zijkant van de caravan bevestigd wordt.

Waterpas

Een waterpas is zeer handig bij het plaatsen van de caravan op de kampeerplaats.

Watertank

U hebt twee watertanks nodig; één voor verswater en één voor afvalwater.

Waarschuwing

Voordat u extra apparaten of accessoires plaatst in uw caravan, dient u uw caravandealer te raadplegen. Hij kan u vertellen waar de versterkte punten in de caravan aanwezig zijn.

Plaatsing van accessoires vermindert vanzelfsprekend het laadvermogen van uw caravan.

HEBT U AAN ALLES GEDACHT?

AUTO	
Bandenpomp	
Bandenspanningsmeter	
Brandblusser	
Caravanspiegels	
Gedistilleerd water	
Gereedschap	
Gevarendriehoek	
Jerrycan benzine	
Krik	
Reservelampjes	
Reservesleutels	
Reservewiel	
Sleepkabel	
Startkabels	
Trekhaakdop	
V-snaar en/of tandriem	

CARAVAN	
Acculader	
Afvalemmer	
Afvalwatertank	
Afwasteil	
Brandblusser	
Branddeken	
Chemisch toilet	
Deurmat	
Drukregelaar	
Gasflessen	
Grondzeil	
Houten platen	
Koppelingsslot	
Krik	
Reservegasslang	
Reservelampjes	
Reservewiel	
Reservezekeringen	
Tentharingen	
Toiletvloeistof	
Uitdraaislinger	
Verlengsnoer	
Verswatertank	
Waterpas	
Wielsleutel	

HUISHOUDELIJKE ARTIKELEN	
Aardappelschilmes	
Afvalemmer	
Afvalemmerzakken	
Afwasborstel	
Aluminiumfolie	
Asbak	
Bestek	
Blikopener	
Boodschappentas	
Broodplank	
Broodtrommel	
EHBO-doos	
Eierdopjes	
Eten en drinken	
Flessenopener	
Fototoestel	
Gasaansteker	
Glazen	
Insectenverdelger	
Keukenmes	
Keukenrol	
Keukenbenodigdheden	
Kledingborstel	

Kledinghangers	
Klok	
Koelbox	
Koekepan	
Koffiezetapparaat	
Kruimeldief	
Kurketrekker	
Luchtverfrisser	
Lucifers	
Naald en draad	
Ovenhandschoenen	
Plakband	
Radio	
Rolmaat	
Schaar	
Servies	
Slaapzakken	
Snelkookpan	
Snijplank	
Spelletjes	
Stoelen	
Stoffer en blik	
Suikerpot	
Tafelkleed	
Televisie	
Theedoeken	
Theepot	
Tissues	
Toiletpapier	
Vergiet	
Verlengsnoer	
Verrekijker	
Waterketel	
Zaklantaarn	
Zonnebrand	

DOCUMENTEN	
Bankpas	
Cheques	
Creditcard	
Geld	
Kampeercarnet	
Landkaarten	
Reisgidsen	
Rijbewijs	

VOORBEREIDING OP DE REIS

Controle vooraf

Waarschuwing

Betreed nooit de caravan voordat u de vier uitdraaisteunen met behulp van de meegeleverde slinger hebt laten zakken.

Controleer voordat u wegrijdt de volgende punten:

- 1 Losliggende voorwerpen dienen veilig opgeborgen te zijn. Berg geen blikken, flessen of andere zware voorwerpen in de bovenkastjes.
- 2 Alle kastdeuren en -kleppen moeten gesloten en vergrendeld zijn.
- 3 Alle bankkasten dienen gesloten te zijn.
- 4 De dakluiken moeten gesloten en vergrendeld zijn.
- 5 De losse tafel moet opgeborgen zijn op de daarvoor bestemde plaats.
- 6 De koelkast kan in de 12 volt-stand gezet worden. De deur van de koelkast dient vergrendeld te zijn.
- 7 Sluit en vergrendel alle ramen. Rijd nooit met de ramen in de ventilatiestand. Laat horren en/of gordijnen open om zoveel mogelijk doorzicht naar achteren te houden.
- 8 De gasflessen moeten afgesloten zijn, op de juiste plaats staan en vastgezet zijn.
- 9 De accu moet vast staan. Het verlengsnoer is losgemaakt en opgeborgen.
- 10 De keuzeschakelaar op het 12 volt-distributiepaneel moet in de midden-stand staan.

Belading en gewichtsverdeling in de caravan

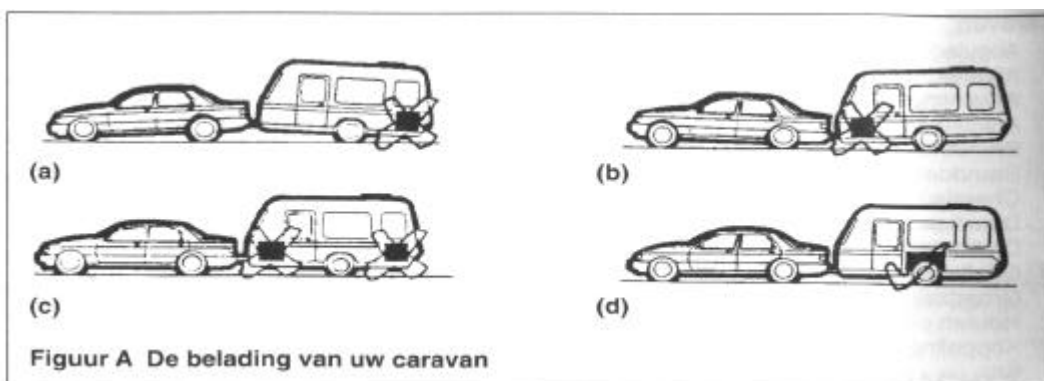
Overschrijd nooit het maximaal toelaatbare gewicht van uw caravan.

- 1 Leg zware voorwerpen op de caravanvloer boven de as of iets ervoor; zie figuur A, (d).
- 2 Verdeel het gewicht over de linker en rechter zijde van de caravan, zodat de wielen ongeveer even zwaar belast worden.
- 3 Leg geen zware voorwerpen helemaal voorin of helemaal achterin. Dit kan leiden tot instabiel gedrag van de caravan.
- 4 Verdeel het gewicht verder zodanig, dat een acceptabele kogeldruk ontstaat.

Controleer de kogeldruk.

Plaats niet te veel zware bagage in de kofferbak van de auto.

Figuur A Bij goede belading is het gewicht als volgt over de caravan verdeeld: in hoofdzaak boven en dichtbij de as, het restant gelijkmatig daarvoor en daarachter.



Achterveren van de auto

Het is belangrijk, dat de achterveren van de auto niet te zwaar belast worden door de druk van de caravan op de trekhaak. Wanneer de auto te sterk inveert, worden besturing en stabiliteit negatief beïnvloed.

Naarmate de achteroverbouw (afstand van de achteras tot de kogel van de trekhaak) van de auto groter is, zal ook het effect van de kogeldruk op de achtervering van de auto groter worden.

Na een proefrit kan het nodig blijken, dat de achtervering stugger wordt gemaakt. Dit kan echter een dienovereenkomstig weggedrag van de auto opleveren wanneer u geen caravan trekt.

Er zijn diverse soorten hulpveringssystemen op de markt. Laat u goed adviseren welk type u nodig hebt en hoe dit gemonteerd wordt. Het is belangrijk, dat de caravan onderweg óf horizontaal ligt óf iets met de neus naar beneden.

Stabiliteit

Alle door de Swift Groep ontwikkelde caravans zijn goed uitgebalanceerde modellen, die bekend staan om hun goede rij-eigenschappen.

De meest voorkomende oorzaken met betrekking tot instabiliteit zijn:

- 1 versleten veren of loszittende veerbevestiging op de auto;
- 2 te slappe vering van de auto;
- 3 onvoldoende kogeldruk;
- 4 achterover hangen van de caravan tijdens het rijden.

Gegalvaniseerd chassis

Wanneer u gaten boort in het gegalvaniseerde chassis, vervalt de garantie. Wilt u een stabilisator op het chassis monteren, informeer dan eerst bij uw dealer of deze geschikt is.

Boor nooit gaten in het mechaniek van de oplooprem teneinde een stabilisator te monteren!

Geschikte trekkende voertuigen

De caravan is ontworpen om getrokken te worden door normale personenauto's en daarvan afgeleide uitvoeringen, en is niet geschikt om getrokken te worden door bedrijfswagens.

Rijd langzaam als u uw caravan wilt verplaatsen over ongebaand terrein. Bij twijfel raadpleegt u uw dealer en de fabrikant van het trekkende voertuig.

Slingeren

Slingeren treedt op bij een instabiele auto/caravancombinatie, waarbij de caravan van links naar rechts 'zwaait'. Deze beweging veroorzaakt vaak een soortgelijke beweging van de auto.

Oorzaken:

- 1 ongeschikte of ongebalanceerde auto/caravancombinatie;
- 2 verkeerde belading of gewichtsverdeling;
- 3 buitensporig hoge snelheid (in het bijzonder bergafwaarts);
- 4 zijwind;
- 5 inhalen;
- 6 ingehaald worden door een groot, snelrijdend voertuig;
- 7 te veel en/of te plotselinge stuurcorrecties;
- 8 te lage bandenspanning;
- 9 gebruik van radiaalbanden én diagonaalbanden op één voertuig.

Hardnekkige gevallen van slingeren kunnen worden verholpen door het gebruik van een stabilisator. Hierbij kan de dealer u adviseren.

Onderweg

Wanneer uw combinatie slingert, probeer dan het stuurwiel in de middenpositie te houden. Laat het gas los en vermijd, indien mogelijk, de remmen te gebruiken.

ANDERE BELANGRIJKE ASPECTEN VAN STABILITEIT

Bandentypes

De banden van uw caravan zijn geschikt voor een maximumsnelheid van 130 km per uur.

Radiaalbanden en diagonaalbanden mogen nooit op hetzelfde voertuig gebruikt worden. Het is gevaarlijk en kan slingeren veroorzaken.

Banden dienen af en toe gewisseld te worden om een gelijkmatige slijtage te bewerkstelligen.

Gebruik nooit banden met een verschillend aantal koordlagen op één as.

Profiel diepte

Caravanbanden vallen onder dezelfde criteria als autobanden: de minimale profiel diepte dient 1,6 mm te zijn op het loopvlak.

Bandenspanning

De banden van uw auto moeten de spanning hebben die het autohandboek aangeeft voor 'zware belasting' (dus niet de waarde zoals soms vermeld op de zijkant van de banden). Zo niet, dan wordt de stabiliteit van de combinatie nadelig beïnvloed. De spanning van de caravanbanden dient te zijn overeenkomstig de specificaties van dit handboek.

Hoewel uw caravan uitgerust kan zijn met hetzelfde type band als uw auto, kunnen de voorgeschreven bandenspanningen toch verschillen. De meeste tabellen geven de waarden aan voor autobanden; deze waarden zijn niet van toepassing op caravans. Aanwijzingen voor de bandenspanning die op de zijkant van de band aangebracht zijn, gelden alleen in Noord-Amerika en Canada.

Wielen

De wielmoeren van de caravan moeten aangetrokken worden met een kracht van 90 N/m. Ze moeten regelmatig gecontroleerd worden met behulp van een momentsleutel. Gebruik alleen een reservewiel met band zoals aanbevolen door uw dealer. Laat bij twijfel uw banden controleren door een erkende bandenleverancier.

Belasting koppelingskop

De maximale verticale belasting op een koppelingskop bedraagt voor een caravan met enkele as 75 kg. (Raadpleeg echter ook de gegevens voor de maximale belasting van de trekhaak, zoals verstrekt door de autofabrikant.)

CONTROLES VOORDAT U WEGRIJDT

Controleer of de toegangsluiken van disselbak, accu en cassette-toilet gesloten zijn.

Controleer wielmoeren, bandenspanningen en de conditie van de banden.

Draai alle uitdraaisteunen omhoog. Vergeet niet de plankjes mee te nemen.

Zorg dat de dakluiken goed gesloten zijn.

Sluit de gastoevoer af; ga zo nodig over op elektriciteit.

Sluit de caravandeur af.

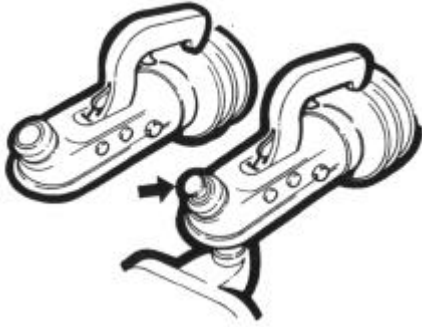
Laat iemand u assisteren wanneer u achteruit rijdt naar uw caravan. Deze persoon moet rechts van de V-dissel staan, met het gezicht naar de auto gekeerd, en moet zijn arm horizontaal houden om aan te geven waar de

koppelingskop zich bevindt. Wanneer u achteruit rijdt, richt u de trekhaak van de auto op de koppelingskop. Verwijder de beschermkap van de trekhaak.

Draai het neuswiel zo ver omhoog, dat de trekhaak onder de koppelingskop glijdt.

Haal de caravan van de handrem af.

Plaats (indien nog nodig) de koppeling boven de trekhaak, druk op de veiligheidsgrendel en trek de handgreep omhoog (zie figuur B). De koppelingskop is uitgerust met een indicator die u laat zien of de caravan goed is aangekoppeld. Als dit het geval is, ziet u direct een groene band onder de rode knop. Wanneer u de groene band ziet terwijl de caravan *niet* aangekoppeld is, dient u uw dealer te raadplegen.



Figuur B Indicator rood/groen op de koppeling

Draai het neuswiel in, zodat de koppeling op de trekhaak zakt. Als u een klik hoort, weet u dat de caravan volledig aangekoppeld is. Laat de veiligheidsgrendel terugspringen in de vrije stand.

Trek de handrem helemaal aan.

Zorg ervoor dat het neuswiel helemaal omhooggedraaid is en goed vastzit in de uitsparingen. Draai dan de neuswielklem los en til de hele unit zo hoog mogelijk op. Hierna draait u de neuswielklem weer aan.

Pak de caravandissel beet onder de rubber manchet achter de koppeling en probeer de caravan op te tillen. Zo kunt u nagaan of deze juist is aangekoppeld.

Breng waar mogelijk een antidiefstalbeveiliging aan.

Verbind de multicon-stekker met de overeenkomstige contactdoos aan de auto, zodanig dat de kabel ruim genoeg hangt om bochten te kunnen maken.

Controleer de auto- en caravanverlichting.

Controleer of er niets meer rond de caravan ligt.

Haal de caravan van de handrem, stel de buitenspiegels in vanaf de bestuurdersplaats en rijd weg.

Spiegels

De bestuurder van de auto moet een goed overzicht hebben van het gebied achter zich.

Wanneer men niet door de caravan kan kijken, dient men extra buitenspiegels te monteren. In verschillende Europese landen is dit verplicht. Wanneer er geen extra buitenspiegels aanwezig zijn, loopt u kans op een bekeuring.

Een achteruitkijkspiegel mag niet meer dan 20 cm buiten de auto (bij solo rijden) dan wel buiten de caravan uitsteken.

Remmen/brekkabel

Een caravan dient voorzien te zijn van een brekkabel. Deze zorgt ervoor dat de caravan automatisch tot stilstand komt als de koppeling breekt.

De brekkabel moet verbonden zijn met de auto zelf, niet met de trekhaak.

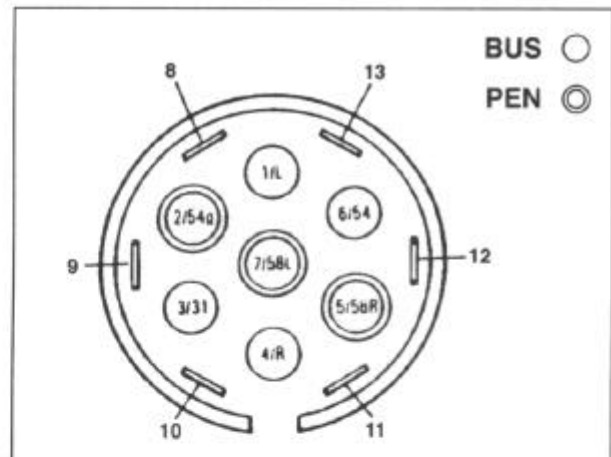
Passagiers

Het is verboden in de caravan mee te rijden, behalve voor daartoe bevoegd testpersoneel.

Exterieurverlichting

Figuur A toont de juiste aansluiting van de 13-polige multiconstekker. De aansluiting dient regelmatig gecontroleerd te worden; bij twijfel raadpleegt u een deskundige.

Figuur A Verbindingen via de multicon-stekker



Figuur B Verbindingen via de multicon-stekker

Bedradingsschema multicon-stekker

Nummer	Aansluiting	Kleur
1/L	Richtingaanwijzer links	geel
2/54g	Mistlamp	blauw
3/31*	Massa voor aansluitingen 1 t/m 7	wit
4/R	Richtingaanwijzer rechts	groen
5/58R	Normale verlichting rechtsachter, breedtelicht, parkeerlicht en kentekenverlichting	bruin
6/54	Remlicht	rood
7/58L	Normale verlichting linksachter, breedtelicht, parkeerlicht en kentekenverlichting	zwart
8	Achteruitrijlicht	
9	Constance stroomdraad	bruin/blauw
10	Koelkast	bruin/rood
11	(Nog niet ingedeeld)	
12	(Nog niet ingedeeld)	
13*	Massa voor aansluitingen 8 t/m 12	zwart/wit

* De twee massa-aansluitingen mogen in de caravan niet worden doorverbonden.
Kleuren en aansluitingen zijn niet bindend en kunnen afwijken.

WEGRIJDEN

Laat de koppeling voorzichtig opkomen.

Verhoog het toerental van de motor om het extra gewicht in beweging te brengen.

Voorkom sterke slijtage van koppeling en versnellingsbak door hiermee zorgvuldig om te gaan. Schakel zeer geleidelijk.

ACHTERUIT RIJDEN

Goed achteruit rijden kunt u alleen leren in de praktijk. Oefent u dit eerst op een groot leeg terrein.

RIJDEN MET DE CARAVAN

Denk eraan dat de caravan breder is dan de auto.

Rijd niet met de caravan tegen een stoepwand.

Rijd na het inhalen verder door voordat u weer naar de rechterbaan gaat. (Uw combinatie is twee keer zo lang als wanneer u solo rijdt!)

Bedenk dat u meer tijd nodig hebt om extra snelheid te maken tijdens het inhalen.

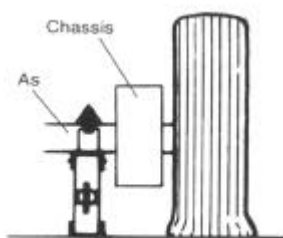
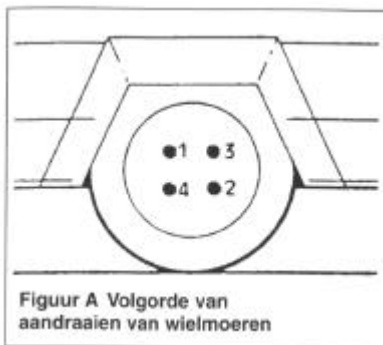
Wijk niet plotseling uit.

Voer alle bijzondere verrichtingen zo geleidelijk mogelijk uit.

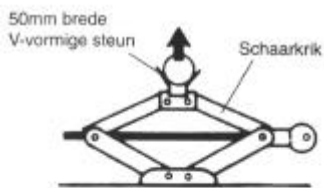
Gebruik uw rechter buitenspiegel om te controleren of u weer naar rechts kunt na het inhalen.

Belangrijke punten

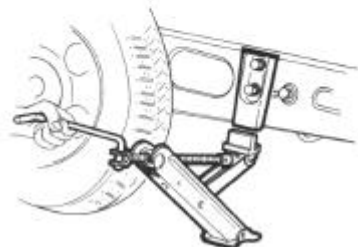
- 1 Verminder uw snelheid bij harde wind of zijwind, bij slecht zicht en wanneer u bergafwaarts rijdt.
- 2 Hoge voertuigen veroorzaken zuiging. U dient dus extra op te letten wanneer u inhaalt of ingehaald wordt. Houd zoveel mogelijk ruimte tussen uw eigen en het andere voertuig.



Figuur B Krikpunt



Schaarkrik



Alko-kriksteun

WIEL VERWISSELEN

- 1 Laat de caravan aangekoppeld aan de auto en trek de handrem aan.
- 2 Draai de uitdraaisteunen naar beneden als extra veiligheidsmaatregel.
- 3 Draai met de wielsleutel de wielmoeren een halve slag los.
- 4 Zet de krik onder de as bij het juiste krikpunt (zie figuur B).
- 5 Krik de caravan zo hoog op dat het te verwisselen wiel vrij is van de grond.
- 6 Verwijder de wielmoeren, de wioldop en het wiel.
- 7 Plaats het reservewiel en volg de bovenstaande procedure in omgekeerde volgorde.
- 8 Draai de wielmoeren aan met een kracht van 90 N/m volgens het schema in figuur A; gebruik hiervoor een momentsleutel. Mocht u geen momentsleutel bij u hebben, laat dan zo snel mogelijk na het wiel verwisselen het aandraaimoment controleren.

Wanneer een wiel gedemonteerd is geweest of vervangen is, dient u de wielmoeren na 25 kilometer rijden nogmaals te controleren.

KRIKPUNTEN

Het is belangrijk dat de krik op de juiste plaats het gewicht van de caravan overneemt. Dit is op het aslichaam tussen de chassislangsliggers (zie figuur B). Als alternatief kunt u gebruik maken van de plaat waarmee de as aan het chassis bevestigd is, maar u mag een schaarkrik nooit onder de langsligger zelf plaatsen.

Op alle door de Swift Groep gefabriceerde caravans vanaf modeljaar 1995 kunnen Alko-kriksteunen worden gemonteerd.

WEGRIJDEN OP EEN HELLING

Wegrijden is soms een probleem. Een eenvoudige oplossing is de volgende:

- 1 Zorg voor een stevige wielkeg met een touw of lichte ketting eraan bevestigd.
- 2 Bevestig het andere eind van het touw of de ketting aan een buitenhandgreep aan de achterzijde van de caravan.
- 3 Plaats de keg achter het linker caravanwiel.
- 4 Laat de auto langzaam achteruit zakken. De caravan zal tegengehouden worden door de keg en daarna wegdraaien.

- 5 Rijd nu vooruit. Deze manier van wegrijden gaat gemakkelijker, doordat het volledige gewicht van de caravan niet direct vanuit stilstand op gang moet komen. Pas als de auto grip heeft, hangt het volle gewicht van de caravan erachter.

AANKOMST OP DE CAMPING

Houdt u aan de camping-reglementen.

Een plaats zoeken

Ga niet staan op een plek waar uw combinatie anderen hindert bij het manoeuvreren.

Probeer een plaats te vinden die droog is, redelijk vlak en bij voorkeur met een harde ondergrond. Moet u noodgedwongen op een helling staan, zorg er dan voor dat u bij vertrek hellingafwaarts gaat.

Het is een goede gewoonte om keggen voor de wielen te slaan als u op een helling staat, zelfs wanneer de handrem is aangetrokken.

Waterpas stellen

Het waterpas stellen moet uitgevoerd worden in twee richtingen. Dit is noodzakelijk om de koelkast en andere apparatuur correct te laten werken.

U kunt gebruik maken van het neuswiel om de caravan waterpas te zetten.

Draai de uitdraaisteunen naar beneden, totdat zij stevig op de grond staan.

Gebruik de uitdraaisteunen *nooit* als krik. Zij zijn alleen bedoeld om de caravan te stabiliseren.

Wanneer de grond week is of ongelijk, kunt u houten plankjes onder de uitdraaisteunen leggen. Plankjes met oplopende hoogte zijn gemakkelijk te maken.

In extreme gevallen kan het nodig zijn een wiel boven het grondniveau te brengen om de caravan waterpas te stellen. Hierbij moet u het wiel goed ondersteunen, zodat de uitdraaisteunen niet overmatig worden belast.

Toegangsdeur

De caravan moet altijd waterpas staan om te voorkomen dat de opbouw wordt verwrongen. Wanneer u dit niet doet, kan het gebeuren dat de toegangsdeur niet correct sluit.

Loskoppelen

Trek de handrem aan. Draai het neuswiel tot op de grond. Of trek aan de hendel en til de koppelingkop met de hand los van de trekhaak.

Voor u de caravan optilt, moet u de veiligheidsgrendel indrukken en de hendel naar voren halen. Dit voorkomt beschadiging van de vergrendelingsknop.

Draai nu het neuswiel vast in de klem.

Maak de breekkabel los.

Maak de multicon-stekker los en plaats deze in de houder.

Herplaats de beschermkap op de trekhaak.

VEILIGHEID EN BEVEILIGING

BRAND

Belangrijk:

In de caravan vindt u een waarschuwing met adviezen over brandpreventie, ventilatie en wat te doen in geval van brand.

Hoe te handelen bij brand?

- 1 Zorg dat iedereen zo snel mogelijk de caravan verlaat langs de kortste weg, zo nodig via een raam. Blijf niet achter om persoonlijke eigendommen te mee te nemen.
- 2 Sla alarm. Bel de brandweer.
- 3 Sluit de gastoevoer, althans wanneer de situatie dit toelaat.

VEILIGHEID EN BEVEILIGING

Brandblusser

Wij raden u aan, altijd een poederblusser met ca. 1 kg blusmiddel gebruiksklaar te hebben in uw caravan.

Het is aan te bevelen, de caravan na gebruik van de poederblusser pas te betreden wanneer het poeder is neergedaald. Dit om inademing van het poeder te voorkomen.

Een pan met brandend vet mag niet geblust worden met een poederblusser maar alleen met een branddeken.

Kinderen

Laat kinderen nooit alleen in de caravan. Houd gevaarlijke zaken als lucifers, medicijnen en dergelijke buiten hun bereik.

VENTILATIE

Alle caravans voldoen aan de wettelijke eisen. Uw caravan heeft permanente ventilatie-openingen, zoals vereist volgens de voorschriften.

Elke caravan heeft zowel hoog- als laaggelegen ventilatie-openingen; deze zijn berekend naar behoefte van het model caravan.

De caravan wordt bovenin geventileerd via de dakluiken in het woongedeelte en het dakluik of ontluchtingsrooster in de toiletruimte.

De ventilatie-openingen onderin de caravan bevinden zich in de opbergruimte van de lattenbodem (of in de bankkast).

Een extra ventilatie-opening is te vinden in de onderste helft van de ingang deur. Alle modellen met schuifdeuren hebben twee ventilatieroosters onder de schuifdeuren.

Modellen die meer ventilatie nodig hebben, hebben een ventilatie-opening in de achterwand tegenover de ingang deur of onder de tafelopbergruimte. Alle toiletruimtes hebben ventilatiepunten in het toiletmeubel.

Ventilatie-openingen mogen onder geen beding geheel of gedeeltelijk worden afgesloten.

Extra ventilatie gedurende de nacht kunt u verkrijgen door de raamsluiters in de tweede stand te zetten (ventilatiestand).

Wij adviseren u de permanente ventilatie-openingen regelmatig te controleren en indien nodig te reinigen met een borsteltje en een stofzuiger.

Benzine-/dieselwalm

Het binnendringen van uitlaatgassen via de voorste ventilatie-openingen kunt u beperken door montage van een speciaal eindstuk aan de uitlaat van uw auto.

BEVEILIGING

Caravandiefstal

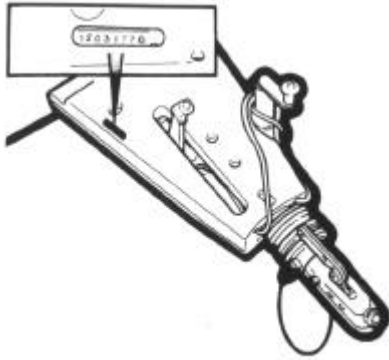
Diefstal van een caravan gebeurt in de meest onverwachte omstandigheden: op een rustplaats aan de snelweg, maar ook op de parkeerplaats bij de eigenaar voor de deur.

Sluit alle ramen en deuren wanneer u de caravan verlaat, ook wanneer dit maar voor even is.

Chassisnummer

Noteer het chassisnummer van uw caravan op de daarvoor bestemde pagina voorin dit handboek. Bewaar dit nummer ook op een veilige plaats bij u thuis.

Het chassisnummer vindt u op de rechter disselboom.



Figuur A Chassisnummer

Extra beveiliging

U kunt overwegen een extra diefstalbeveiliging op uw caravan te monteren. Een koppingskap voorkomt dat de caravan weggesleept kan worden.

Een wielklem zorgt ervoor dat de caravan niet weggesleept kan worden en dat het wiel niet kan worden verwijderd.

Wij adviseren u een eigen merkteken in uw caravan aan te brengen zodat u later de caravan altijd kunt identificeren, ook wanneer andere identificatietekens zijn verwijderd of gewijzigd.

Bij de regionale politie kunt u gratis advies krijgen over de beveiliging van uw caravan en kostbaarheden en over het aanbrengen van eigendomsmerken.

WATER, GAS EN ELEKTRICITEIT

AANSLUITINGEN

Alle aansluitingen worden onder het desbetreffende kopje behandeld.

Lees als gebruiker altijd eerst de fabrieksvoorschriften bij de apparatuur.

Advies en instructie, voor zover niet verstrekt bij de caravan, kunt u verkrijgen bij de fabrikant of leverancier van de apparatuur.

Schakel eerst alle geïnstalleerde apparatuur uit, voordat extra apparatuur in de caravan ingebouwd wordt.

WATER

De watervoorziening bestaat uit: een in de caravan geplaatste watertank en een waterpomp. De aan de pomp bevestigde stofkap dekt de opening van de watertank af, zodat er geen verontreinigingen in kunnen vallen.

De waterpomp is een volledig afgedicht geheel, ontworpen voor normaal dagelijks gebruik. Het is geen druksysteem; de pomp moet dus altijd onder water zijn, voordat u water gaat tappen.

Eerste aansluiting van de watervoorziening

- 1 Vul de watertank en plaats deze op de daarvoor bestemde plaats.
- 2 Draai de warmwaterkraan in de keuken open. Zorg ervoor dat alle andere kranen dicht zijn.
- 3 Plaats de pomp op de bodem van de gevulde jerrycan.
- 4 Plaats de stofkap over de opening in de jerrycan om vuil buiten te houden.
- 5 Zet de schakelaar op het controlepaneel of op de bankkast in de caravan in de aan-stand.
- 6 Open de warmwaterkraan.
- 7 Wacht tot het water uit de warmwaterkraan stroomt en sluit deze kraan pas na enkele seconden, zodat leidingen en apparatuur geen lucht meer bevatten.
- 8 Herhaal deze procedure met de koudwaterkraan in de keuken.

Wanneer het water afgetapt is geweest, moet de beschreven procedure opnieuw worden gevolgd.

Een goed aangesloten pomp zal, als u een kraan opendraait, automatisch gaan werken.

GAS

Gasflessen

Propaan is de meest geschikte gassoort voor uw caravan.

Controleer of de kranen van verwarming, gasstel en gasflessen dichtgedraaid zijn voordat u de caravan verplaatst.

Controleer regelmatig of de gaslangen en verbindingstukken goed aangesloten en aangedraaid zijn.

Controleer eveneens of elk gasverbruikend apparaat werkt volgens opgave van de fabrikant.

Drukregelaar

De drukregelaar is een hulpstuk dat de druk in de gasfles terugbrengt tot de druk die past bij de apparatuur in de caravan.

De drukregelaar moet altijd dichtgedraaid zijn als u onderweg bent of de caravan verplaatst.

Propaan- en butaandrukregelaars zijn niet zonder meer uitwisselbaar, evenmin als gasflessen en drukregelaars van verschillende merken.

Waarschuwing:

Bepaalde industriële LPG-toestellen werken met een hoge druk en vereisen daarom een hogedrukregelaar (dikwijls met handinstelling). Gebruik *nooit* zo'n regelaar in uw caravan.

Gasslang

De gasslang moet vervaardigd zijn van neopreen en moet voldoen aan de wettelijke eisen. Gebruik *nooit* rubber gasslang.

Het is een goede gewoonte de gasslang jaarlijks te vernieuwen.

Een slangklem is een waardevol hulpstuk: het voorkomt dat een gasslang per ongeluk kan worden losgetrokken.

Waarschuwing:

Gasslangen mogen niet bekneeld raken in het sluitmechanisme van de disselbak.

Soorten gas

Europese gasflessen hebben normaal gesproken een uitwendige linkse schroefdraad, vergelijkbaar met maar niet identiek aan die van de Engelse butaangasflessen.

Butaan is alleen geschikt voor gebruik vanaf 2 °C.

Propana wordt geleverd in flessen van 5 kg of 11 kg, die een verbindingstuk vereisen met inwendige linkse schroefdraad.

In Scandinavische landen wordt dezelfde bevestiging gebruikt.

In Duitsland en Oostenrijk wordt propaan verkocht in flessen met uitwendige schroefdraad.

Propana is geschikt voor temperaturen tot -40 °C en dus ook 's winters bruikbaar.

Gas en veiligheid

Propana is niet giftig; de afvalgassen zijn niet schadelijk.

Er bestaat gevaar bij onvoldoende ventilatie en zuurstoftoevoer. Ventilatiepunten moeten daarom altijd vrijgehouden worden.

Gas is zwaarder dan lucht en zakt daarom naar het laagste punt. Er is een luchtje aan toegevoegd, zodat lekken beter op te sporen zijn.

Gasuitstroomopeningen in de voortent

Er is in een gesloten voortent geen gevaar voor vergiftiging door de uitlaatgassen van een koelkast.

Verwarmingstoestellen kunnen zoveel afvalgassen produceren dat deze de voortentruimte vervuilen, echter alleen wanneer de voortent geheel afgesloten is. In extreme gevallen zou het gehalte aan kooldioxyde een gevaarlijk hoogte kunnen bereiken.

Het is aan te raden dat er lucht kan circuleren in uw voortent wanneer gasverbruikende apparaten in werking zijn.

Vorzorgsmaatregelen

- 1 Zoek nooit naar een lek met een lucifer. Gebruik altijd een zeepoplossing of iets dergelijks wanneer u gasverbindingen wilt controleren. Wanneer u een gaslek vermoedt, gebruik dan in geen geval elektrische apparaten en zeker geen lichtsakelaars. Als het lek niet gelokaliseerd kan worden, dient u de caravan te verlaten en gespecialiseerde hulp in te roepen.
- 2 Zorg dat er geen onafgeschermdde lampen branden in de directe omgeving als u een gasfles aansluit of wisselt.
- 3 Controleer gaslangen regelmatig.
- 4 Bewaar gasflessen buiten (en beveiligd tegen vorst). Moet u ze toch binnen opslaan, plaats ze dan ver van een warmtebron.

Ventilatie

Alle ventilatievoorzieningen voldoen aan de wettelijke eisen. Ventilatie-openingen mogen op geen enkele wijze afgesloten zijn, daar dit kan leiden tot gebrek aan frisse lucht. De afgesloten ruimte wordt dan gevuld met het zeer giftige gas koolmonoxyde.

Koolmonoxyde is geurloos, kleurloos en smaakloos; het veroorzaakt een snelle bewusteloosheid met de dood tot gevolg zonder waarschuwing vooraf. *Wanneer u goed ventileert, bestaat hiervoor geen gevaar.*

Rookgasafvoer

Controleer rookgasafvoeren één keer per jaar op corrosie (chemische aantasting). Een afvoerpijp moet vervangen worden wanneer u sporen van perforatie (gaatjes) vindt. Monteer een vervangende pijp van een goedgekeurd type.

Bevestiging

Zorg ervoor, dat de drukregelaar goed gemonteerd is op de gasfles in de disselbak. De slang moet gasdicht zijn en goed op de drukregelaar zijn aangesloten. Schakel alle gasverbruikende apparaten in de caravan uit voordat u de gastoevoer opendraait.

Alle gasverbruikende apparaten hebben een eigen toevoerleiding vanaf het distributieblok. Deze toevoerleidingen hebben elk hun eigen kleurcode:

- ?? rood: boiler
- ?? wit: verwarming
- ?? blauw: koelkast
- ?? groen: gasstel en oven (indien aanwezig)

ELEKTRICITEIT

Net zoals bij u thuis moet u in de caravan voorzichtig zijn in de omgang met netspanning. We vragen daarom uw aandacht voor de volgende punten.

Voorschriften ten behoeve van de stroomvoorziening

- 1 Na aankomst op de campingplaats maar voordat u de caravan op de netspanning aansluit, handelt u als volgt:
 - a Maak de 13-polige stekker los van uw auto.
 - b Controleer of de netspanning geschikt is voor uw caravan en de apparatuur daarin. (Wisselstroom of gelijkstroom? Juiste voltage? Juiste frequentie?)
 - c Controleer of het hoofdnet goed geaard is. Accepteer nooit een stroomaansluiting met twee polen.
 - d Controleer of de aardlekschakelaar in het hoofdnet minder dan een maand geleden voor het laatst getest is.

Bij twijfel informeert u bij de campingeigenaar of zijn vervanger.

- 2 Overtuig u ervan dat de schakelaar van het aansluitpunt in de uit-stand staat.
- 3 Rol uw 230 volt-aansluitkabel geheel af en bescherm deze tegen langsrijdend verkeer.
- 4 Open het deksel van de elektriciteitsinvoerdoos van uw caravan en steek de stekker van uw aansluitkabel erin.
- 5 Verwijder de afdekking van de stekkerdoos op het aansluitpunt bij uw campingplaats. Steek de stekker aan het andere eind van uw aansluitkabel in de stekkerdoos en schakel dan de netspanning in.

Ontkoppelen

U kunt niet zonder meer de stekker van uw aansluitkabel lostrekken uit de stekkerdoos van uw caravan. Het is gevaarlijk de stekkerdoos op de camping of de aansluitkabel onder spanning te houden.

- 1 Zet de schakelaar van het aansluitpunt op de campingplaats in de uit-stand, ontkoppel uw aansluitkabel en sluit de stekkerdoos.
- 2 Ontkoppel nu de stekker van uw aansluitkabel aan de caravanzijde.

Omdat toercaravans in de regel lange tijd ongebruikt in de openlucht verblijven, moet de 230 volt-installatie periodiek (bijvoorbeeld om de drie jaar) worden gecontroleerd op veiligheid door een erkend bedrijf of een erkende instantie. Vraag om een ondertekend inspectierapport. Als fabrikant adviseren wij u echter de 230 volt-installatie van uw caravan jaarlijks te laten inspecteren door dealers of reparatiebedrijven die hiertoe door Swift Group zijn gemachtigd.

Waarschuwing:

Het stroomverbruik in de caravan mag niet hoger zijn dan 16 ampère of hoger dan een toegestaan maximum dat lager is dan 16 ampère.

Het is gevaarlijk zelf het elektriciteitsnet aan te passen of uit te breiden. Lampaansluitingen (bajonetaansluitingen) mogen hiervoor nooit worden gebruikt.

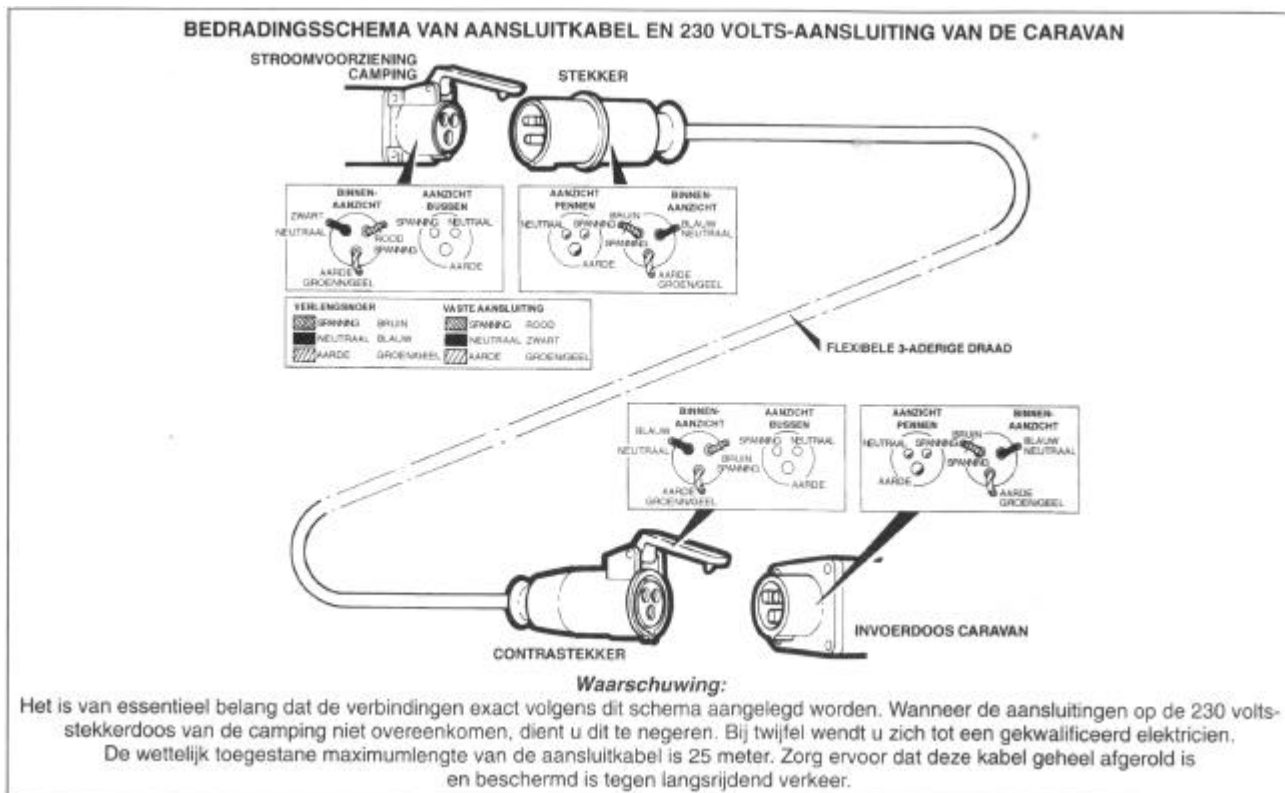
De Fanmaster verbruikt bij vol vermogen maximaal 8 ampère; wij raden u daarom aan de maximaal toelaatbare stroomafname te controleren om overbelasting te voorkomen.

Wanneer uw caravan niet uitgerust is met een polariteits-indicator, kunt u met behulp van een spanningzoeker (fittingschroevendraaier) toch de juiste polariteit vaststellen. Hiertoe zet u eerst de aardlekschakelaar uit en controleert dan of er nog spanning is op één van de polen van een stopcontact. Zo ja, dan dient u de polariteit om te draaien en nogmaals de spanning te testen: deze zal nu niet meer aanwezig zijn.

Waar mogelijk, dient u altijd 'plus' aan 'plus' te koppelen en 'massa' aan 'massa'.

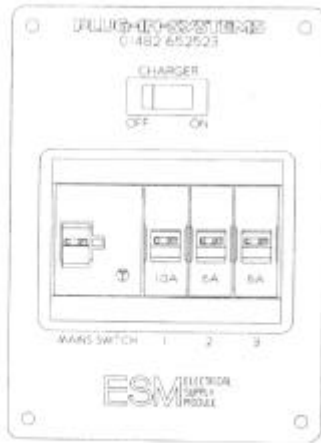
Generatoren

Lees de gebruiksaanwijzing zorgvuldig voordat u een generator aansluit.



ELEKTRISCHE UITRUSTING

DISTRIBUTIEPANEEL ESM 2



ESM 2-module

De ESM 2-module verzorgt een aantal functies met betrekking tot de 230 volt wisselspanning en de 12 volt gelijkspanning in uw caravan. Deze bevat de volgende items:

- 1 ingangs- en uitgangsaansluitingen;
- 2 netspanningsmodule, met:
 - x aardlekschakelaar;
 - x beveiliging tegen overbelasting;
- 3 volledig automatische omvormer/acculader, met:
 - x beveiliging tegen overbelasting;
 - x beveiliging tegen kortsluiting.

Modulebeschrijving

De ESM 2 is ontworpen voor 185 volt tot 265 volt wisselspanning (ideaal voor gebruik in landen met fluctuerende voltages). De aardlekschakelaar van 40 ampère beschermt u tegen gebrekkige aarding en functioneert ook als hoofdschakelaar.

De netspanningsmodule heeft ook drie groepszekeringen, die zichzelf bij overbelasting uitschakelen maar daarna weer ingeschakeld kunnen worden.

De stroomverbruikers zijn als volgt verdeeld over deze zekeringen:

- 1 stekkerdozen en elektrische verwarming (indien aanwezig);
- 2 boiler en verlichting (indien aanwezig);
- 3 koelkast en acculader.

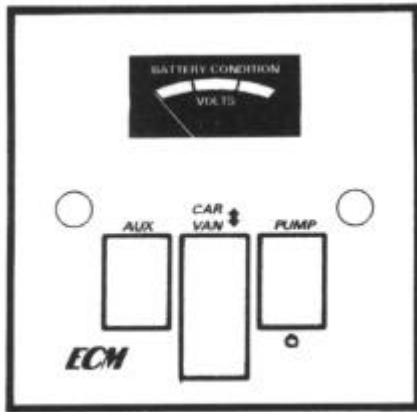
Omvormer/acculader

De ESM 2 bevat een volledig automatische omvormer en acculader, die werkt binnen een groot gebied van netspanningen. Deze voorziet de caravan van een gestabiliseerde uitgangsspanning, zelfs wanneer een accu geladen wordt.

De omvormer kan tot 12 ampère stroom leveren. Bij hogere afname schakelt hij zichzelf uit om overbelasting te voorkomen.

Om de lader te gebruiken zet u eenvoudigweg de wipschakelaar op 'aan' (ON). Het lampje in de schakelaar gaat branden en het laden begint.

ECM-CONTROLEPANEEL



ECM-module

Pompschakelaar en lampje

In dit paneel is onder meer opgenomen een schakelaar voor de waterpomp en een indicatielampje. De schakelaar kan worden gebruikt bij een storing van de pomp of ter voorkoming van ongewenst in werking stellen van de pomp. Het lampje licht op als de pomp in gebruik is.

Accuconditiemeter

Op deze meter leest u als volgt de conditie van uw caravan-accu af:

- ?? groene gebied: volledig geladen (niet nodig om nu te laden);
- ?? gele gebied: geladen (u kunt bijladen indien gewenst);
- ?? rode gebied: ontladen (zet de schakelaar *charger* aan).

De module bevat een auto/caravan schakelaar; deze gebruikt u als volgt:

Caravan-stand (VAN)

In deze positie wordt de 12 volts-apparatuur gevoed door de caravan-accu. Als de acculader is ingeschakeld (ON), zal de caravan-accu geladen worden.

Midden-stand

Met de schakelaar in deze positie en ingeschakelde lader (ON) loopt de stroomvoorziening alleen van de omvormer/acculader naar het 12 volts-circuit.

Wanneer de lader uit staat (OFF), zijn alle 12 volts-apparaten uitgeschakeld. Als u met auto en caravan onderweg bent, dient de schakelaar in deze stand te staan.

Auto-stand (CAR)

Wanneer de caravan-accu ontladen is en er geen 230 volt spanning aanwezig is, kan de schakelaar in deze positie worden gezet, echter alleen als de caravan via de 13-polige stekker met de auto verbonden is.

De mogelijkheid om stroom te betrekken van uw auto-accu is alleen bedoeld voor korte perioden. U dient erop te letten dat de auto-accu niet geheel ontladen wordt.

ACCU

Het is aan te bevelen dat er altijd een goede 12 volts-caravanaccu aangesloten is, wanneer het systeem in gebruik is. Aanbevolen wordt een accu van een bekend merk met een capaciteit van 60, 90 of 110 A/h, die goed past op de daarvoor bestemde plaats. De accu moet bij plaatsing in een afgesloten ruimte voorzien zijn van een gasafvoer.

Een caravan-accu is niet hetzelfde als een auto-accu. Hoewel het systeem zou kunnen werken met een auto-accu, is het toch sterk aan te bevelen dat een caravan-accu gebruikt wordt. Deze dient altijd in goede conditie gehouden te worden en volledig geladen te zijn.

Plaats de accu in een ruimte met ventilatie naar de buitenzijde van de caravan en zet hem goed vast. Let bij het aansluiten van de accu op de juiste polariteit (zwart is de negatieve en rood is de positieve pool). Draai de accupoolaansluitingen goed vast.

Waarschuwing:

Rond de accu kunnen explosieve gassen ontstaan. Let erop dat u niet met open vuur of vonken in de buurt van de accu komt.

Uw caravan is uitgerust met een zekeringhouder in de rode draad die van de accu naar de caravan loopt. Let erop dat de zekering hierin niet zwaarder is dan 20 ampère.

Onder normale omstandigheden is het niet nodig de caravan-accu te verwijderen, behalve voor een routine-inspectie en voor het eventuele bijvullen.

Waarschuwing:

Schakel alle stroomverbruikers uit voordat u de accu loskoppelt.

Woonruimtebeveiligings-relais

Het woonruimtebeveiligings-relais wordt geactiveerd wanneer de 13-polige stekker aan de auto gekoppeld wordt. Het relais onderbreekt onmiddellijk de netspanning in de caravan.

12 VOLTS-INSTALLATIE

Wanneer uw auto is uitgerust met de juiste 12 volts-voorziening, let dan op de volgende punten.

- 1 De caravan-accu zal geladen worden door de autodynamo onafhankelijk van het distributiepaneel.
- 2 Wanneer de caravan-accu ontladen raakt, kunt u stroom voor de caravan betrekken van de auto-accu door de keuzeschakelaar in het distributiepaneel op CAR te zetten. De auto-accu levert nu stroom aan de caravan, maar mag hierdoor niet zo zwaar worden ontladen dat de motor niet meer kan worden gestart. (Op de accuconditiemeter in het distributiepaneel kunt u bij deze schakeling de conditie van de auto-accu aflezen.)
- 3 Wanneer de caravan volledig aan de auto gekoppeld is en de motor van de auto draait, zal de koelkast voorzien worden van stroom, mits de keuzeschakelaar op de koelkast in de 12 volts-stand staat. Deze stroomvoorziening is onafhankelijk van de stand van de keuzeschakelaar in het distributiepaneel.
- 4 Gebruikt u een verlengkabel van de auto naar de caravan (bijvoorbeeld op een parkeerplaats), dan mag de lengte daarvan maximaal 5 meter zijn. De afzonderlijke stroomdraden in de verlengkabel moeten een doorsnede hebben van minimaal 2,5 mm².

STANDAARD UITRUSTING

Specificaties

Gedetailleerde informatie met betrekking tot de standaarduitrusting van uw caravan vindt u in de informatiefolder of bij uw dealer.

Belangrijk:

Wanneer u een goed gebruik wilt maken van alle apparatuur en toebehoren in uw caravan, dient u zorgvuldig alle van fabriekswege meegeleverde instructieboekjes te lezen. Volg alle aanbevolen onderhouds- en installatieprocedures. De informatie in dit handboek is alleen bedoeld als richtlijn. Neem bij twijfel contact op met uw officieel aangestelde dealer, in het bijzonder wanneer u extra apparaten wilt installeren.

Reich-waterpomp

De Reich pomp is een niet-permanent werkende zelfaanzuigende centrifugaalpomp, die ongeveer 2 ampère aan stroom verbruikt. De pomp mag daarom niet langer dan 15 minuten achtereen draaien.

De pomp mag niet draaien wanneer deze niet in het water ligt en mag evenmin gebruikt worden in water van meer dan 60 °C.

Cascade 2GE boiler

De gaszijde van de Cascade 2 GE boiler wordt bediend door de schakelaar op de wand (zie figuur C). Voordat u de gasbrander ontsteekt of het elektrische verwarmingselement inschakelt, moet u controleren of er water uit de warmwaterkranen stroomt. Zo ja, dan is de boiler gevuld.

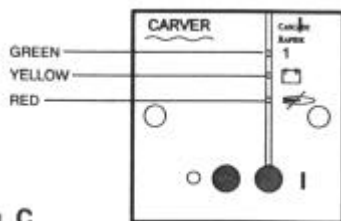


Fig. C

Gebruik van de boiler op gas

- 1 Sluit het raam in de buurt van het buitenrooster, wanneer de boiler op gas werkt.
- 2 Controleer of de 12 volts-gelijkstroomaansluiting in orde is en aan staat. Gebruik NOOIT de acculader als ENIGE spanningsbron.
- 3 Schakel de boiler met de wandschakelaar. Het groene lampje gaat branden en blijft aan.
- 4 Om de boiler uit te schakelen drukt u op de knop OFF.

Controlelampjes

Het groene lampje geeft aan dat de boiler naar behoren werkt.

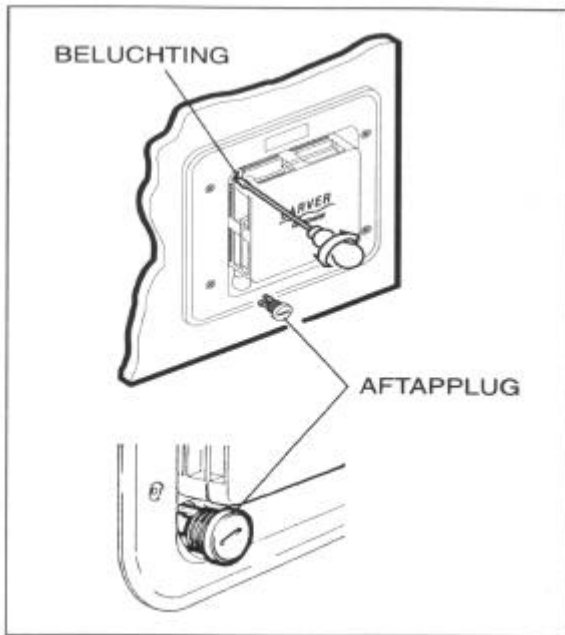
Wanneer het gele en het groene lampje tegelijkertijd branden, is het voltage op de boiler te laag. De boiler wordt automatisch uitgeschakeld tot het voltage hoog genoeg is. Laad de accu bij.

Wanneer het rode en het groene lampje tegelijkertijd branden, is de boiler niet binnen de normale periode van 10 seconden aangeslagen. Dit wordt meestal veroorzaakt doordat er van gasfles is gewisseld of doordat er lucht in de gasleidingen aanwezig is. Schakel de boiler uit en aan voor een nieuwe poging. Om de lucht uit de gasleidingen te verwijderen moet u dit soms een aantal malen doen. Neem daarbij na elke poging een pauze van drie minuten in acht.

Temperatuur

De instelling van de thermostaat kan niet veranderd worden; deze is vooringesteld op ongeveer 70 °C.

De boiler (en alle andere gasapparatuur) moet uitgeschakeld zijn, wanneer u met de caravan rijdt. Ook dienen de kranen op de gasflessen dichtgedraaid te zijn.



Gebruik van de boiler op elektriciteit

Zorg dat de caravan goed is aangesloten op het elektriciteitsnet van de camping (het verwarmingselement verbruikt ongeveer 3,75 ampère).

- 1 Zet de schakelaar aan; bij het type met een lampje gaat dit branden als het verwarmingselement werkt.
- 2 Met dezelfde schakelaar zet u het verwarmingselement uit.

Oververhitting

Als het verwarmingselement niet werkt terwijl de stroomaansluiting in orde is, kan het zijn dat de oververhittingsbeveiliging actief is geweest.

Mogelijke oorzaken:

- 1 De verwarming werd ingeschakeld terwijl er geen water in het systeem aanwezig was. Zorg altijd dat de boiler gevuld is wanneer u het verwarmingselement inschakelt.
- 2 De thermostaat heeft niet naar behoren gewerkt. Reset de oververhittingsbeveiliging handmatig door de knop in te drukken die in het midden van de doos met elektrische aansluitingen te zien is. Als de thermostaat inderdaad defect is, zal de oververhittingsbeveiliging opnieuw in werking treden. *In dit geval mag u de boiler niet meer gebruiken en dient u contact op te nemen met uw Carver-dealer.*

Vorstbeveiliging

Als de caravan bij vorst niet gebruikt wordt, moet de Cascade 2GE-boiler afgetapt zijn om schade door bevriezing te voorkomen.

Het systeem aftappen

- 1 Stel de caravan waterpas.
- 2 Sluit de toevoer van gas en elektriciteit.
- 3 Open alle warmwater- en koudwaterkranen en de douche (indien aanwezig).
- 4 Schroef de aftapplug op het buitenrooster los en berg deze op in de caravan.
- 5 Draai de beluchting 90° met behulp van een schroevendraaier met platte kop.

Het systeem loopt nu leeg; dit duurt ongeveer 5 minuten. Bedenk dat minimaal 9 liter water uit het systeem moet lopen.

Aan het begin van het seizoen monteert u de aftapplug weer en steriliseert u het systeem met bijvoorbeeld Chempro SDP of een vergelijkbaar middel. **GEBRUIK GEEN BLEEKMIDDEL OF SODA.**

Weer in gebruik nemen van de boiler

Sluit de koudwaterkranen, draai de aftapplug vast en sluit de waterpomp weer aan. Het systeem vult zich. Wacht tot het water onafgebroken uit de warmwaterkranen stroomt. Hiervoor is minimaal 10 liter water nodig. Als het water ononderbroken uit de warmwaterkranen stroomt, sluit u deze en zet u de boiler aan.

KOELKAST

Voordat u de koelkast voor het eerst gebruikt, dient u het interieur en de losse toebehoren te reinigen.

Wanneer de caravan getrokken wordt, moet de koelkast werken op de auto-accu, dus niet op gas.

Uw caravan is uitgerust met een Electrolux koelkast type RM4270. Raadpleeg voor instructies de bijgeleverde handleiding hiervoor.

KOOKPLAAT

Uw caravan is uitgerust met een Smev kookplaat. Raadpleeg voor instructies de bijgeleverde handleiding hiervoor.

OVEN STOVES VANETTE 2200 (indien aanwezig)

Gebruik

Bij dichte ovendeur is de ontsteking buiten werking.

- 1 Open de deur van de oven en draai de regelknop linksom tot de gewenste stand. Druk de regelknop in en houdt deze ingedrukt terwijl u de ontstekingsknop indrukt of een lucifer bij de brander houdt.
- 2 Zodra de brander werkt, sluit u de deur. Houd de knop 15 tot 20 seconden ingedrukt.
- 3 Wanneer de brander dooft, wordt de gastoevoer automatisch afgesloten. Om de oven weer aan te zetten wacht u drie minuten, waarna u de bovenstaande procedure herhaalt.
- 4 Om de oven uit te zetten drukt u de regelknop in en draait deze naar rechts.

Vóór gebruik dient u de oven vijftien minuten voor te verwarmen.

Leg géén folie op de bakplaat.

Houd kleine kinderen bij de oven vandaan, evenals brandbare materialen.

Reiniging

Alle delen van de oven kunnen gereinigd worden met een vochtige doek en zeepoplossing.

Om bij hardnekkige vlekken schade aan het oppervlak te voorkomen, adviseren wij het volgende:

- ?? Gebruik voor glazen onderdelen een milde allesreiniger, boen stevig en droog na met een zachte doek. Gebruik géén schuurmiddelen.
- ?? Het glas aan de binnenzijde van de deur kunt u verwijderen om het schoon te maken. Doe de deur wijd open, pak het glas bij bovenzijde en onderzijde en schuif het naar buiten. Bij herplaatsing houdt u het waterpas en in lijn met de sleuven in de deur voordat u het erin schuift.
- ?? Gebruik voor geverfde onderdelen alleen een vochtige doek met een zeepoplossing, en voor geëmailleerde onderdelen een milde allesreiniger.
- ?? Gebruik voor verchroomde onderdelen geen schuur- of polijstmiddelen maar een zeepschuursponsje, bijvoorbeeld Brillo.

De bakplaatgeleiders kunt u op de volgende manier losmaken om ze te reinigen:

- 1 Trek de onderzijde los van de ovenwand.
- 2 Haak de geleiders los uit de bevestigingsgaten.

Waarschuwing:

Agressieve reinigingsmiddelen, schuurmiddelen, staalwol en schuursponsjes beschadigen het oppervlak.

VERWARMING

TRUMA SL 3002 P

Spuitbussen en licht ontvlambare materialen mogen niet achter of naast de verwarming worden bewaard.

Uw caravan is uitgerust met een Truma kachel type SL 3002 P. Raadpleeg voor instructies de bijgeleverde handleiding hiervoor.

FANMASTER HETELUCHTVERWARMING indien aanwezig

- 1 Lees de bijgeleverde bedieningshandleiding vóór u de Fanmaster in werking stelt!
- 2 Spuitbussen en licht ontvlambare materialen mogen niet achter of naast de Fanmaster worden bewaard.
- 3 Wanneer de Fanmaster in gebruik is, dienen één of meer uitstroomopeningen van de rondverwarming geopend te zijn.
- 4 De Fanmaster verbruikt maximaal 8 ampère; controleer daarom de stroomvoorziening op de camping. Wanneer deze te laag is, zal de zekering zichzelf uitschakelen.

Onderhoud

De Fanmaster heeft geen regelmatig onderhoud nodig, maar kan tegelijk met de controle van het 230 volts-circuit in de caravan nagekeken worden door een erkend bedrijf.

THETFORD CASSETTE-TOILET

Uw caravan is uitgerust met een Thetford toilet type C200 of C4. Raadpleeg voor instructies de bijgeleverde handleiding hiervoor.

STOFFERING

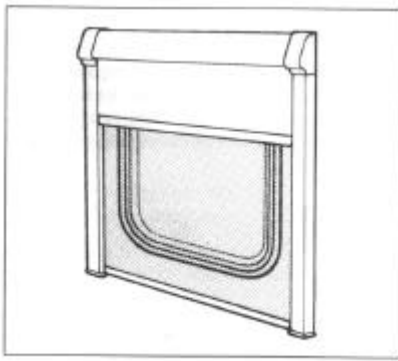
Slaapzakken en donsdekens kunnen in kleine ruimten opgeborgen worden en kunnen in enkele minuten klaar voor gebruik zijn.

Installeren van een tweepersoonsbed

Pak het front van de lattenbodem en trek deze uit tot het bed compleet is.

De zit- en rugkussens dienen als bedmatras. Leg de kussens neer met de onderzijde naar boven gekeerd.

COMBI ROLLO'S (SEITZ 2000)



COMBI ROLLO'S (SEITZ 2000)

Het *rolgordijn* trekt u naar beneden aan de middenhandgreep. Het is in vier standen vast te zetten. Om het op te rollen trekt u het eerst iets naar beneden; laat het daarna rustig omhoog gaan tot het zich volledig heeft opgerold.

Laat het rolgordijn niet in één keer omhoog schieten.

De *rolhor* trekt u naar beneden aan de middenhandgreep. De rolhor is slechts in één stand te vergrendelen, namelijk helemaal onderaan. Om de rolhor op te rollen trekt u hem eerst iets naar beneden; laat hem daarna rustig omhoog gaan tot hij zich volledig heeft opgerold.

Laat de rolhor niet in één keer omhoog schieten.

U zult geen problemen hebben met de combi rollo's zolang u ze met zorg behandelt en de volgende punten in acht neemt:

- 1 Laat het rolgordijn of de rolhor nooit omhoog schieten, maar laat ze rustig omhoog gaan.
- 2 Trek ze alleen naar beneden door middel van de middenhandgreep; nooit aan één van de zijden, anders zullen ze zich ongelijkmatig oprollen.

Rolhordeur (indien aanwezig)

Bedien de rolhordeur altijd in het midden. Wanneer u aan de bovenzijde of onderzijde trekt, zal de rolhordeur scheef oprollen.

Laat de hordeur nooit in één keer openspringen.

Wanneer u de rolhordeur opent of sluit, mag u deze nooit terug laten schieten. Dit kan schade aan de hordeur of de bevestiging veroorzaken.

Laat uw vingers niet klem komen te zitten.

Dakluiken

U opent een dakluik door het sluitmechanisme te ontgrendelen op het moment dat u het luik omhoog tilt. Onderweg dienen dakluiken geheel gesloten te zijn.

Tafels

Trek de bovenkant van het kastje middenvoor (indien aanwezig) naar u toe en sla het bovenblad terug. Daarmee creëert u een handig tafeltje.

Tafels in de tafelopbergruimte dienen voordat u op weg gaat, vergrendeld te worden.

Let erop dat uw vingers bij het opzetten en inklappen niet bekneld raken.

Houten kastdeuren

Daar het inwendige van de caravan volgens het nieuwste design in hout is uitgevoerd, kan het gebeuren dat sommige kastdeuren iets kromtrekken. Dit heeft geen invloed op het functioneren van de overige delen van uw caravan.

Douche

Maak bij het douchen altijd gebruik van het douchegordijn; dit voorkomt dat er water op onbeschermde plaatsen komt.

Tentogen

Swift Group adviseert u geen tentogen te monteren, maar gebruik te maken van systemen die de druk van de tentstokken verdelen over een groter oppervlak en bevestiging zonder schroeven mogelijk maken.

Tentstokbevestigingen die de buitenbeplating doorboren, vergroten de kans op waterinfiltratie in de zijwand en maken de garantie op dit punt ongeldig.

Zet uw voortent zo op dat de tentstokken en toebehoren de aluminium buitenbeplating niet kunnen beschadigen.

Waterafvoer

Alle afvoerleidingen van keuken, toiletwasbak en douchebak komen samen in één enkele uitstroomopening aan de zijkant van de caravan. Sluit deze uitstroomopening via een afvalwaterslang aan op het riool of op een eigen afvalwatercontainer.

ONDERHOUD

CARAVANEXTERIEUR

Panelen en lijstwerk

De coating op de aluminium panelen is zeer sterk en gemakkelijk schoon te houden dankzij de hoogglansafwerking.

Plastic panelen (polyester/ABS) worden gebruikt voor voor- en achterpanelen en in sommige gevallen als dakpaneel.

Voor zowel aluminium als plastic panelen geldt:

- 1 Was de caravan regelmatig met een milde zeepoplossing. Spoel met koud water en zeem de caravan na.
- 2 Voor een betere bescherming kunt u een autowas aanbrengen.

Gebruik nooit schuurmiddelen op de buitenzijde van de caravan.

Alle lijsten zijn gemaakt van geanodiseerd aluminium, Ze zullen hun glans lang behouden, wanneer u ze niet met schuurmiddelen schoonmaakt.

Acryl ramen

De ramen van uw caravan zijn dubbelwandig. Met wat zorg blijven deze helder en krasvrij.

Was de ramen zoals u uw auto zou wassen. Gebruik geen spons op smerige ramen. Wanneer u al het vuil verwijderd hebt, droogt u de ramen met een zeem. De sluitingen en de raamuitzetters behoeven niet gesmeerd te worden.

Voor het verwijderen van kleine krassen kunt u een vloeibaar metaalpolijstmiddel gebruiken (bijvoorbeeld Brasso) of een geschikt acrylpolijstmiddel, afhankelijk van de diepte van de krassen.

Gebruik bij teervlekken (asfalt) op de ramen een teerverwijderend middel, verkrijgbaar bij de meeste auto-accessoires- of doe-het-zelfzaken. Gebruik geen benzine of andere chemicaliën.

Condens

Omdat de caravan van dubbele ramen is voorzien, kan soms condens optreden, in het bijzonder bij heftige weersveranderingen (meestal in lente en herfst). Dit probleem is eenvoudig op te lossen bij droog weer:

- 1 Verwijder de plastic dopjes uit de binnenschaal van elk raam.

2 Na één tot vier uur is de condens verdwenen en kunt u de plastic dopjes weer plaatsen.

CARAVANINTERIEUR

Volg deze richtlijnen om er zeker van te zijn dat uw investering de juiste aandacht krijgt.

Zijwanden en dakpaneel

Deze panelen reinigt u simpel met een vochtige doek en een zeer milde zeepoplossing.

Stoffering

De kussens dienen regelmatig gestofzuigd te worden om zand en klein vuil te verwijderen. Hierdoor houden de kussens hun mooie uiterlijk en gaan ze langer mee. De kussenstof kan gereinigd worden met een milde bekledingsreiniger van een betrouwbaar merk. Gordijnen en gordijnkoofjes mogen alleen gestoomd worden.

Het schuim van de kussens voldoet aan de voorschriften van de brandweer. Er is een brandvertragend middel toegevoegd, waardoor het na lang gebruik enige tijd duurt voordat de kussens hun normale vorm weer aannemen.

Afdeklad en werkbladen

Plaats geen hete voorwerpen op de afdeklad, zeker niet bij modellen die zijn voorzien van kunststof wasbakken en werkbladen.

Kastklepuitzetters

U kunt van tijd tot tijd de kastklepuitzetters en scharnieren licht oliën.

Toiletruimte

De toiletruimte heeft een gemakkelijk schoon te houden oppervlak; gebruik hiervoor een milde zeepoplossing. Hardnekkige vlekken kunnen verwijderd worden met verdund citroensap. Gebruik geen schuurmiddelen en oplossingen zoals aceton (nagellak-remover), thinner, kruipolie etc. Ook producten op basis van lijnolie mogen in deze ruimte niet gebruikt worden.

Delen van thermoplastische kunststof (zoals wasbak en douchebak) mogen absoluut niet blootgesteld worden aan water van meer dan 70 °C. Hogere temperaturen kunnen blijvende schade veroorzaken. Het is het beste eerst de koudwaterkraan open te zetten en dan pas de warmwaterkraan.

Meubilair

Het meubilair hoeft alleen maar afgenomen te worden met een vochtige doek. Indien gewenst kunt u het een behandeling met meubelwas geven, om de caravan in showroomconditie te houden.

Omdat de kastdeuren gemaakt zijn van echt hout (een natuurlijk product), kan het gebeuren dat ze door temperatuur- en vochtigheidswisselingen iets gaan trekken. Als de weersomstandigheden veranderen, keren de deuren terug in hun originele vorm.

WINTERSTALLING

Het begin van de winterperiode is waarschijnlijk een gunstig moment om aan uw caravan een onderhoudsbeurt te laten uitvoeren door uw erkende dealer.

Wanneer u uw caravan 's winters niet gebruikt, stal hem dan niet naast bomen of schuttingen om mogelijke stormschade te voorkomen. Houd gras rond de caravan kort, zodat de ventilatiemogelijkheden optimaal blijven.

Ga, na gebruik van apparatuur in de caravan en voordat u de caravan voor een langere periode stalt, altijd te werk volgens de door de fabrikanten aanbevolen procedures.

Algemeen

Controleer alle bewegende delen op hun werking. Het chassis moet gesmeerd worden op alle punten zoals aangegeven in de tekening bij de paragraaf *Gegalvaniseerd Alko-onderstel*.

Laad de caravan-accu om de twee maanden bij.

Maak alle kookapparatuur schoon, evenals de koelkast. Laat de koelkastdeur open staan.

Laat de kastdeuren en -kleppen open om volledige luchtcirculatie te bewerkstelligen.

Houd de gordijnen of rolgordijnen gesloten om verkleuring van het meubilair te voorkomen.

Kussens

Stofzuig en reinig de kussens. Verwijder indien mogelijk de kussens uit de caravan, voordat deze in winterstalling gaat. Is dit niet mogelijk, zet dan de kussens rechtop in de caravan, zodat de lucht vrij om het kussen kan circuleren.

Wielen en banden

Stal de caravan niet in één positie met halfzachte banden. De wangen van de band lijden hiervan en geven in de toekomst een grotere kans op klapbanden, zeker als u met een hogere snelheid rijdt dan in Nederland is toegestaan.

De wielen dienen maandelijks verdraaid te worden, of beter nog: verwijder de wielen en stal de caravan op 'winterwielen' of op asstandaards. Voor het verwijderen van de wielen volgt u dezelfde procedure als voor een wiel verwisselen.

Watervoorziening

De Cascade-boiler moet afgetapt worden om bevriezing te voorkomen. De aftapplug op het buitenrooster moet losgeschroefd worden. Wanneer deze plug aan het eind van de schroefdraad is, kan hij iets uitgetrokken worden, maar blijft in de draad. Nu kan het systeem afgetapt worden.

Om het hele systeem goed af te tappen, moet u alle warmwater- en koudwaterkranen opendraaien als de boiler nog warm is.

Verwijder de douchekop en ook de aftappluggen van de waterleidingen; deze vindt u onder de vloer van de caravan.

Het Thetford cassette-toilet is gemakkelijk klaar te maken voor winterstalling.

Leeg de spoelwatertank met behulp van de waterslang en de spoelwaterniveaumeter (indien aanwezig). Trek deze los vanaf de bovenste plug en naar buiten door het deurtje om het water weg te laten lopen.

Leeg de vultrechter door deze naar buiten te draaien en het dopje in de bodem van de trechter los te draaien. Daarna kan het water uit de vultrechter lopen. (Niet bij het C-200 toilet.)

Sluit de dopjes niet. Dit bevordert het droog blijven van de unit.

De uitloop en ventilatieplug kunnen verwijderd worden. Afdichtingsringen moeten zo nodig ingevet worden met zuurvrije vaseline.

Apparatuur

Voor u de caravan in gebruik neemt na de winterstalling, controleert u alle gasapparatuur en de elektrische installatie. De elektrische installatie dient jaarlijks geïnspecteerd en getest te worden door een erkend bedrijf.

Wij adviseren u de caravan na de winterstalling te luchten en schoon te maken, speciaal de kookapparatuur en de koelkast.

Plaats de kussens weer in de caravan en verwissel of monteer de wielen.

ALKO-ONDERSTEL

Uw caravan is gebouwd op een Alko chassis met Euro as. Raadpleeg voor instructies de bijgeleverde handleiding hiervoor.

Koppelingskop

De koppelingskop is volledig automatisch in gebruik en ontworpen voor eenhandbediening. De koppeling past op een trekhaak met de internationale standaardmaat van 50 mm. Elke type koppeling heeft een voorziening voor een antidiefstalslot (los verkrijgbaar), bestaande uit een koperen slot met twee sleutels. Dit slot verhindert dat de handgreep opgelicht kan worden; daardoor kan de caravan niet meer ontkoppeld of gekoppeld worden.

Bediening van de koppeling type AK10/2

Knijp de vergrendeling in en beweeg de hendel naar boven en naar voren. Plaats de koppeling nu op de trekhaak; met enige druk naar beneden zal deze zich automatisch sluiten om de haak.

Controleer of de vergrendeling weer vrij staat voor u met de caravan gaat rijden.

Belangrijke punten

Het is van groot belang dat de caravan iets achteruit wordt geduwd voordat deze van de auto losgekoppeld wordt.

Controleer, direct nadat de caravan afgekoppeld is, of de rem correct werkt.

Zorg altijd dat de handremhendel volledig verticaal staat. Bij aangetrokken handrem kan de caravan nog maximaal 25 cm doorrollen voor de volledige remkracht bereikt is.

Alle onderdelen van zowel de terugrij-automaat als het remsysteem dienen van Alko-fabriek te zijn, daar deze voorzieningen optimaal moeten werken. Wanneer u behalve van Alko-onderdelen ook gebruik maakt van niet-originele onderdelen, vervalt iedere garantie.

Als u de caravan parkeert op een steile helling of op een glad of steenachtig oppervlak, dient u wielkeggen te gebruiken.

ALGEMENE OPMERKINGEN MET BETREKKING TOT ONDERHOUD

Remtrommel/remsysteem

De onder uw caravan gemonteerde Alko Euro-As wordt geleverd met onderhoudsvrije wiellagers, die voor hun gehele levensduur voorzien zijn van vetsmering. Deze ingepakte lagers hebben tijdens hun technische levensduur (100 000 km) geen afstelling nodig.

De remtrommel en de remschoenen mogen alleen vervangen worden door erkende Alko-service-centers. Wanneer u zich hieraan niet houdt, vervalt uw garantie. Bovendien kan het wiel van de caravan loskomen.

Iedere poging om de moeren op de wieldraagarmen los te draaien leidt tot een verandering in de sporing van uw caravan. Dit veroorzaakt versnelde veroudering van de banden, een slecht weggedrag en verval van uw garantie.

Koppelingen

Trekstang, lagers en draaipunten moeten regelmatig gereinigd en van vet voorzien worden.

Controleer alle bewegende delen zorgvuldig op slijtage en op hun goede werking.

U mag nooit gaten boren in een koppeling.

Trekhaak

De trekhaak van uw auto dient maximaal 50 mm en minimaal 49,5 mm in doorsnee te zijn (DIN 74058). Een versleten trekhaak moet onmiddellijk worden vervangen.

De oploopremunit

De oploopremunit is bij de fabricage goed in het vet gezet, maar heeft voor een soepele werking van het remsysteem regelmatig onderhoud.

- 1 Spuit vet in via de smeernippels na elke 10 000 kilometer en voordat de caravan in winterstalling gaat.
- 2 Controleer of alle bewegende delen functioneren en smeer ze met olie.
- 3 Controleer of de tandheugel van de handrem correct functioneert en smeer deze regelmatig.

Neuswiel

Olie het wiel en de schroefdraad periodiek.

Remstang

Alle bewegende delen moeten regelmatig gesmeerd worden om ze correct te laten functioneren.

Ter bescherming van het remsysteem en om het in de toekomst gemakkelijk te kunnen afstellen, bevelen wij u aan alle schroefdraaddelen ruim met vet te smeren.

Uitdraaisteunen

De schroefdraad en de draaipunten van de uitdraaisteunen dienen regelmatig geolied te worden om te zorgen dat deze correct functioneren.

Remsysteem

Afstelling van het remsysteem dient te gebeuren na 1500 kilometer en vervolgens na elke 10 000 kilometer of één jaar gebruik, om de rek in de Bowden-kabels op te vangen.

Controleer de wielremmen op slijtage en stel ze zonodig opnieuw af.

Wanneer u wielen verwisselt of na winterstalling opnieuw monteert, dient u de wielmoeren diagonaalsgewijs aan te draaien, alle met gelijke sterkte. Het aanbevolen aandraaimoment is 90 N/m.

Controleer de wielmoeren vóór elke reis!

Bandenslijtage en beschadiging

De wettelijke voorschriften voor profieldiepte bij auto's gelden ook voor caravans.

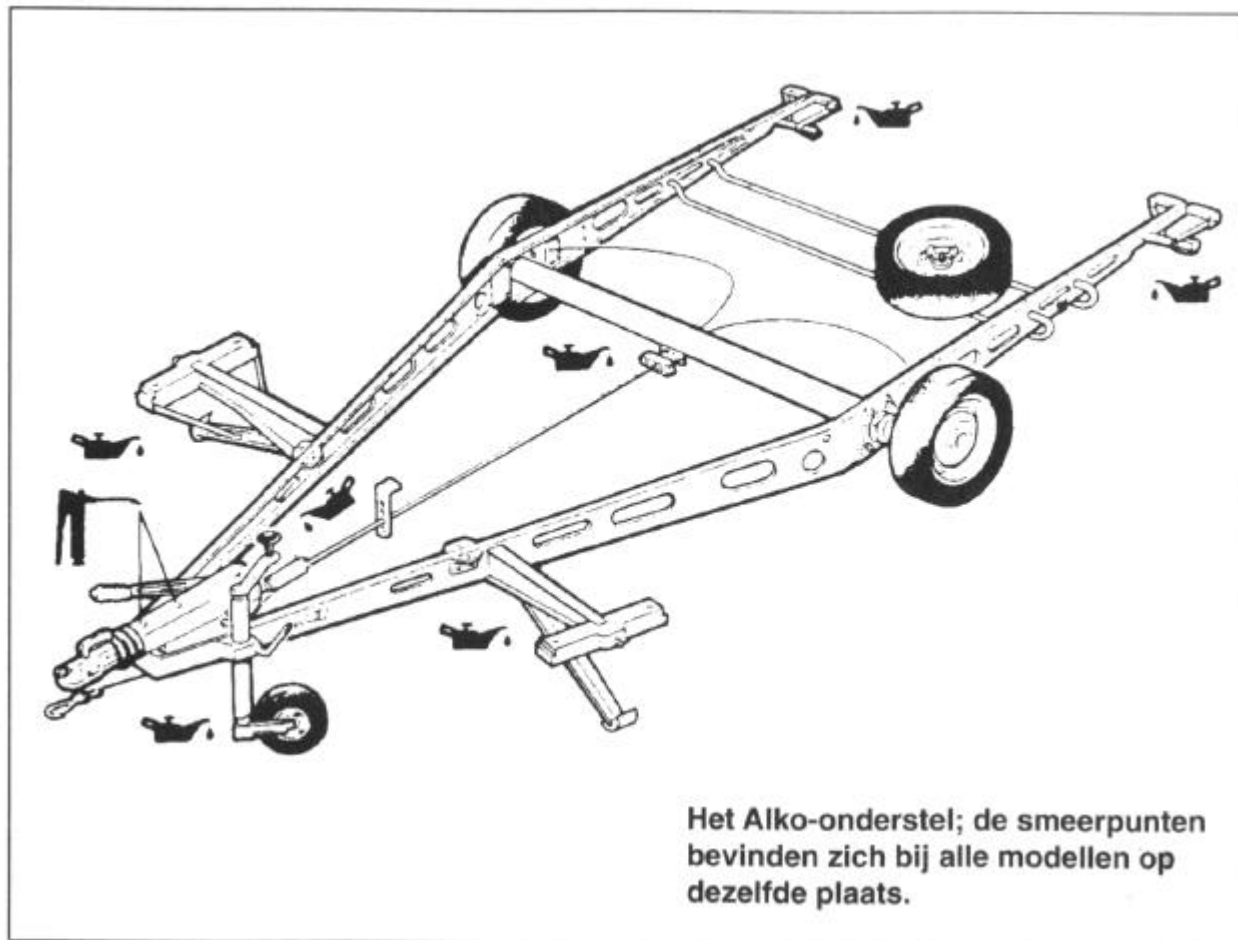
Om gelijkmatige slijtage van de banden te bevorderen, adviseren we u de wielen van uw caravan periodiek te laten balanceren en verwisselen.

Het is gevaarlijk de slijtage van de banden te negeren. Wanneer u een uitwendige beschadiging ontdekt waardoor het karkas zichtbaar is, of wanneer een wiel overmatig belast is geweest (bijvoorbeeld vanwege een stoeprand), dient u de band zo snel mogelijk te laten controleren door een bandenspecialist, omdat er altijd kans bestaat op inwendige beschadiging of niet-sporen.

Banden moeten regelmatig worden gecontroleerd. Laten rubberdelen los of vertoont de wang van een band droogtescheuren, dan moet de band worden vervangen ongeacht de resterende profieldiepte.

Wielen

Controleer ook regelmatig de toestand van de wielen, in het bijzonder op vervorming van de velgranden en het middengedeelte. Wielen die beschadigd of vervormd zijn of waarvan de boutgaten gescheurd of vervormd zijn, mogen niet worden gerepareerd.



Het Alko-onderstel; de smeerpunten bevinden zich bij alle modellen op dezelfde plaats.

Gegalvaniseerd Alko-onderstel

Galvaniseren door onderdompeling bij hoge temperatuur geeft een degelijke bescherming tegen corrosie, doordat er in reactie met de omgevingslucht een beschermingslaag ontstaat. Dit is te zien aan de verkleuring van de chassisdelen naar lichtgrijs.

In de winterperiode of in winterstalling, wanneer er onvoldoende luchtcirculatie is en/of een hoge vochtigheidsgraad, kan zich een zachte, poreuze, lichtgrijze oxydelaag vormen. Deze staat bekend onder de naam 'witte roest', niet te verwarren met roest. Deze laag kunt u verwijderen met een staalborstel of een harde nylonborstel.

Schokbrekers

De Alko Euro-As wordt geleverd met speciaal voor Alko ontwikkelde schokbrekers, die een goede wegligging van uw caravan garanderen. Ze vangen zelfs de kleinste oneffenheden op en maken het trekken van de caravan veiliger en comfortabeler.

ALGEMENE GEGEVENS

STORING ZOEKEN

WATER

<i>Probleem</i>	<i>Mogelijke oorzaak</i>	<i>Oplossing</i>
Pomp loopt, maar levert geen water	Watertank leeg Pomp verkeerd om aangesloten Wateraansluiting niet in orde Knik in de waterslang Verstopping in waterinlaat van pomp of waterslang Verstopt filter of pompfilter Lucht in aanzuigleiding naar pomp	Controleer waterniveau Controleer aansluiting; zie fabrieksvoorschriften Controleer aansluiting Controleer alle slangen Voer algehele controle uit, te beginnen bij watertank Openmaken en schoonmaken Controleer op luchtbellens, draai slangklemmen aan
Pomp loopt niet	Pomp of kraan niet goed aangesloten Zekering doorgeslagen Pomp kapot of oververhit Defecte verbindingen Defecte microschakelaar	Zie fabrieksvoorschriften Controleer bedrading en vervang zekering (let op sterkte) Zie fabrieksvoorschriften Controleer verbindingen Draden van schakelaar losmaken en doorverbinden; als pomp werkt, microscharakelaar vervangen
Koudwaterkraan werkt, warmwaterkraan niet	Toevoerleiding naar boiler niet goed aangesloten op boiler Verstopping in warmwaterleidingen Knik in waterinlaat of uitstroom van boiler Warmwaterkraan niet aangesloten Warmwaterkraan verstopt of defect Terugslagklep van boiler verstopt	Zie fabrieksvoorschriften Slang losmaken en controleren Controleren en waar nodig beter geleiden; slang alléén van aanbevolen type Zie installatiehandleiding Losmaken en controleren Laten repareren door erkend caravanbedrijf.

Warmwaterkraan geeft water, koudwaterkraan slecht of bijna niet	Knik in koudwaterleiding Verstopping in koudwaterleiding	Controleren en waar nodig beter geleiden Maak waterslang los na eerste Y-verbinding en controleer deze richting waterkraan Zie installatiehandleiding
	Koudwaterkraan niet aangesloten Koudwaterkraan verstopt of kapot Indien Carver waterfilter-systeem aanwezig: filter vervuild	Losmaken en controleren Filter vervangen
Water stroomt slecht uit warme en koude kraan	Accu bijna leeg	Accu controleren; eventueel overschakelen naar andere stroomvoorziening
	Nieuwe kranen gemonteerd met te kleine doorstroomopening Pomp heeft onderhoud nodig Gedeeltelijk verstopt pompfilter of waterfilter (indien aanwezig) Slang van pomp naar caravan geknikt Lekkage	Losmaken en controleren of doorsnede minimaal 6,3 mm is Zie onderhoudsvorschriften pomp Openmaken en waar nodig schoonmaken Controleren en waar nodig anders geleiden Controleer alle slangverbindingen
Water stroomt niet goed door	Y-verbinding niet juist gemonteerd Knik in waterslang anders geleiden	Zie installatievoorschriften Controleren en waar nodig
	Ongelijke diameters van uitstroomopening	Gebruik kranen met gelijke uitstroomopeningen
Warm water stroomt uit koudwaterkraan	Heet water stroomt terug in koudwaterleiding, meestal bij mengkranen of kranen met gemeenschappelijke uitstroomopening	Monteer terugslagklep in koudwaterleiding bij de kraan

GAS

<i>Probleem</i>	<i>Mogelijke oorzaak</i>	<i>Oplossing</i>
Kookplaat brandt niet	Geen gas	Controleer niveau in gasfles; controleer of drukregelaar opgedraaid is; controleer of gaskranen open staan
	Luchtbel in gasleiding	Systeem ontlichten; zie fabrieksvoorschriften
Oven brandt niet	Geen gas	Controleer gasfles; controleer of drukregelaar opgedraaid is; controleer of gaskranen open staan
	Luchtbel in gasleiding	Systeem ontlichten; zie fabrieksvoorschriften
Verwarming of verwarmingsketel brandt niet	Geen gas	Controleer gasfles; controleer of drukregelaar opgedraaid is; controleer of gaskranen open staan; controleer of gasafvoer niet verstopt is
	Te veel gas	Schakel apparaat uit, wacht twee minuten, probeer opnieuw
	Lucht in gasleiding	Ontlucht het systeem; zie fabrieksvoorschriften
Koelkast werkt niet op gas	Geen gas	Controleer gasfles; controleer of drukregelaar opgedraaid is; controleer of gaskranen openstaan
	Lucht in gasleiding	Ontlucht het systeem; zie fabrieksvoorschriften
Boiler brandt niet	Geen gas	Controleer gasfles; controleer of drukregelaar opgedraaid is; controleer of gaskranen open staan
	Lucht in gasleiding	Ontlucht het systeem; zie fabrieksvoorschriften

GARANTIE

Alle illustraties en beschrijvingen in dit handboek zijn bedoeld om een algemene indruk te geven van uw caravan. Onder invloed van veranderingen in de markt en bij leveranciers kan het noodzakelijk zijn, dat afgeweken wordt van de details en specificaties in dit handboek. De fabrikant behoudt zich het recht voor om af te wijken van de specificaties wanneer materialen en omstandigheden dit noodzakelijk maken.

Dealers zijn geen agenten van Swift Group Ltd.; zij hebben geen enkele bevoegdheid om zonder instemming van Swift Group namens Swift Group te handelen of bindende uitspraken te doen.

Swift Group geeft garantie met betrekking tot fabricagefouten op alle door haar gefabriceerde caravans voor de periode van twaalf maanden vanaf de aankoopdatum of de ingangsdatum van de huurkoopovereenkomst.

Wanneer een caravan jaarlijks geïnspecteerd en onderhouden is zoals aanbevolen in dit handboek, kan Swift Group Ltd. onverplicht toestemming verlenen voor reparatie/vervanging van bepaalde onderdelen en componenten, ook al werd het defect pas na de garantieperiode ontdekt.

Mocht u een defect ontdekken, neem dan onmiddellijk contact op met uw dealer en leg hem het probleem voor. Vergeet niet het chassisnummer op te geven.

Transportkosten van en naar de plaats waar de caravan gerepareerd wordt, zijn voor rekening van de eigenaar.

De garantie geldt alleen voor de eerste eigenaar van de caravan en is niet overdraagbaar. De garantie vervalt wanneer de caravan is verwaarloosd, oneigenlijk gebruikt, veranderd of gebruikt is als verhuurcaravan.

De fabrikant bepaalt dat de caravan verwaarloosd is, wanneer deze niet is onderhouden en geïnspecteerd zoals aanbevolen in dit handboek.

Tot de onderdelen die niet onder deze garantie vallen maar onder die van de respectieve fabrikanten, behoren: de koelkast, de kookplaat, de verwarming etc.

De volgende onderdelen vallen niet onder de garantie: banden, wielen, remtrommels, koppelingen, TL-verlichting en lampen.

Bovenstaande bepalingen hebben geen effect op uw statutaire rechten met betrekking tot de caravan.