



INSTRUCTIEBOEK SPRITE EUROPA 2007

INTRODUCTIE

Beste caravanbezitter,

Gefeliciteerd met de aankoop van uw caravan. Wij zijn ervan overtuigd dat u er vele gelukkige uren in zult doorbrengen; we hopen dat de informatie en tips in dit handboek daartoe zullen bijdragen.

Dit handboek is ontworpen als richtlijn voor gebruik en onderhoud van uw caravan. De tips zullen u helpen uw bezit te beschermen, ongeacht of u een beginnend of ervaren caravanner bent.

De informatie in dit handboek geeft antwoord op de meeste van uw vragen. Mochten er echter vragen onbeantwoord blijven, dan kunt u contact opnemen met uw dealer.

Veel plezier met uw caravan!

CARAVANGEGEVENS

Belangrijk: Noteer alle gegevens van uw caravan op deze pagina.

Model	
Modeljaar	
Chassisnummer	
Sleutelnummer	
Sleutelnummer watervuldop	
Inwendige lengte	
Totale lengte	
Totale breedte	
Opbouwhoogte	
Leeggewicht	
Laadvermogen	
Maximaal toelaatbaar gewicht	
Omloopmaat	
Bandenspanning	

Geleverd en voor aflevering geïnspecteerd door:

INHOUD

Inspectie en onderhoud	4
Vorbereidingen	8
Veiligheid en beveiliging	22
Water, gas en elektriciteit	24
Standaarduitrusting	35
Onderhoud en winterstalling	38
Algemene gegevens	43

JAARLIJKSE INSPECTIE

TOERCARAVANS - JAARLIJKSE INSPECTIE

Het is aan te bevelen dat u uw caravan minimaal één keer per jaar (en zeker binnen anderhalf jaar na aankoop) laat inspecteren door uw dealer. Deze inspectie duurt ongeveer twee uur en omvat de onderstaande punten. Waar nodig wordt u door uw dealer gewezen op onderdelen die reparatie en/of onderhoud vergen. Het is van groot belang dat u in aansluiting hierop toestemming verleent om de noodzakelijke werkzaamheden uit te voeren.

- 1 Vochtmeting en controle op verlijming buitenbeplating
- 2 Koppelingskop en breekkabel
- 3 Neuswiel
- 4 Chassis en chassisbevestiging
- 5 Uitdraaisteunen
- 6 Uitklapbaar opstapje (indien aanwezig)
- 7 Banden en bandenspanning
- 8 Aandraaimoment wielmoeren
- 9 Remstang en remkabels
- 10 Lagers remsysteem en remschoenen
- 11 Werking handrem
- 12 Wielophanging en schokdempers
- 13 13-polige stekker en kabels
- 14 Buitenverlichting bedrading en reflectors
- 15 Binnenverlichting en 12 volt-systeem
- 16 Boiler: gas en 230 volt (indien aanwezig)
- 17 Kookplaat, grill en oven (indien aanwezig)
- 18 Koelkast: 12 volt, 230 volt en gas
- 19 Gasleidingen
- 20 Waterpomp, kranen en leidingen
- 21 230 volt-systeem
- 22 Ramen en uitzetters
- 23 Verduisteringen en vliegenhor (indien aanwezig)
- 24 Dakluiken
- 25 Meubelbeslag, kastklep-uitzetters e.d.
- 26 Hang- en sluitwerk buitenzijde
- 27 Rangeerhandgrepen
- 28 Ventilatie-openingen
- 29 Smeerpunten

Wij wijzen er als fabrikant met nadruk op dat de inspectie- en onderhoudsprocedures opgevolgd dienen te worden.

INSPECTIE

JAARLIJKSE INSPECTIE

CARAVANMODEL _____ MODELJAAR _____

CHASSISNUMMER _____

	EERSTE INSPECTIE	DATUM:
STEMPEL	DEALER	Wij verklaren dat een jaarlijkse inspectie is uitgevoerd in overeenstemming met dit caravanhandboek.
	TWEEDE INSPECTIE	DATUM:
STEMPEL	DEALER	Wij verklaren dat een jaarlijkse inspectie is uitgevoerd in overeenstemming met dit caravanhandboek.
	DERDE INSPECTIE	DATUM:
STEMPEL	DEALER	Wij verklaren dat een jaarlijkse inspectie is uitgevoerd in overeenstemming met dit caravanhandboek.
	VIERDE INSPECTIE	DATUM:
STEMPEL	DEALER	Wij verklaren dat een jaarlijkse inspectie is uitgevoerd in overeenstemming met dit caravanhandboek.
	VIJFDE INSPECTIE	DATUM:
STEMPEL	DEALER	Wij verklaren dat een jaarlijkse inspectie is uitgevoerd in overeenstemming met dit caravanhandboek.
	ZESDE INSPECTIE	DATUM:
STEMPEL	DEALER	Wij verklaren dat een jaarlijkse inspectie is uitgevoerd in overeenstemming met dit caravanhandboek.

ONDERHOUD

TOERCARAVANS - JAARLIJKS ONDERHOUD

Uw caravan dient minimaal één keer per jaar een onderhoudsbeurt te krijgen. U hebt geïnvesteerd in uw toekomstige vakanties. Goed onderhoud draagt ertoe bij deze investering te beschermen.

Ongeacht of u uw caravan voor korte vakanties gebruikt of voor langere perioden in binnen- of buitenland, door regelmatig onderhoud hebt u het volledige profijt van uw caravan.

Het jaarlijks onderhoud dat door uw dealer gedaan wordt, omvat de hierna genoemde punten; wij bevelen u aan om uw caravan jaarlijks volgens deze standaard te laten onderhouden. De dealer zal het onderhoudsboekje afstempelen en ondertekenen als bewijs dat het onderhoud is verricht.

- 1 Vochtmeting en controle op verlijming buitenbeplating
- 2 Koppelingskop en breekkabel
- 3 Neuswiel
- 4 Chassis en chassisbevestiging
- 5 Uitdraaisteunen
- 6 Uitklapbaar opstapje (indien aanwezig)
- 7 Banden en bandenspanning
- 8 Aandraaimoment wielmoeren
- 9 Remstang en remkabels
- 10 Lagers remsysteem en remschoenen
- 11 Werking handrem
- 12 Wielophanging en schokdempers
- 13 13-polige stekker en kabels
- 14 Buitenverlichting bedrading en reflectors
- 15 Binnenverlichting en 12 volt-systeem
- 16 Boiler: gas en 230 volt (indien aanwezig)
- 17 Kookplaat, grill en oven (indien aanwezig)
- 18 Koelkast: 12 volt, 230 volt en gas
- 19 Gasleidingen
- 20 Waterpomp, kranen en leidingen
- 21 230 volt-systeem
- 22 Ramen en uitzetters
- 23 Verduisteringen en vliegenhor (indien aanwezig)
- 24 Dakluiken
- 25 Meubelbeslag, kastklepuitzetters e.d.
- 26 Hang en sluitwerk buitenzijde
- 27 Rangeerhandgrepen
- 28 Ventilatie-openingen
- 29 Smeerpunten

ONDERHOUD

JAARLIJKS ONDERHOUD

CARAVANMODEL _____

MODELJAAR _____

CHASSISNUMMER _____

<i>EERSTE ONDERHOUDSBEURT</i>	DATUM:
STEMPEL DEALER	Wij verklaren dat de jaarlijkse onderhoudsbeurt is uitgevoerd in overeenstemming met dit caravanhandboek.
<i>TWEEDE ONDERHOUDSBEURT</i>	DATUM:
STEMPEL DEALER	Wij verklaren dat de jaarlijkse onderhoudsbeurt is uitgevoerd in overeenstemming met dit caravanhandboek.
<i>DERDE ONDERHOUDSBEURT</i>	DATUM:
STEMPEL DEALER	Wij verklaren dat de jaarlijkse onderhoudsbeurt is uitgevoerd in overeenstemming met dit caravanhandboek.
<i>VIERDE ONDERHOUDSBEURT</i>	DATUM:
STEMPEL DEALER	Wij verklaren dat de jaarlijkse onderhoudsbeurt is uitgevoerd in overeenstemming met dit caravanhandboek.
<i>VIJFDE ONDERHOUDSBEURT</i>	DATUM:
STEMPEL DEALER	Wij verklaren dat de jaarlijkse onderhoudsbeurt is uitgevoerd in overeenstemming met dit caravanhandboek.
<i>ZESDE ONDERHOUDSBEURT</i>	DATUM:
STEMPEL DEALER	Wij verklaren dat de jaarlijkse onderhoudsbeurt is uitgevoerd in overeenstemming met dit caravanhandboek.

VOORBEREIDINGEN

CARAVAN-BEGRIPPEN

Leeggewicht

Het leeggewicht van de caravan is het maximale gewicht in de standaard uitvoering zoals opgegeven door de fabrikant.

Vanwege gewichtsverschillen in materiaal betrokken van derden dat gebruikt wordt voor de constructie van de caravan, is een afwijking van 3 % van het opgegeven leeggewicht mogelijk.

Laadvermogen

Het laadvermogen is het maximale gewicht van zaken als persoonlijke bezittingen, levensmiddelen, uitrusting en opties of accessoires die in de caravan meegenomen kunnen worden tijdens de reis.

Maximaal toelaatbaar gewicht

Het maximaal toelaatbaar gewicht is het gewicht waarvoor de caravan is ontworpen bij normale belading en gebruik op de weg.

Waarschuwing:

Het maximaal toelaatbaar gewicht van uw caravan mag nooit overschreden worden.

Kogeldruk

De kogeldruk is het deel van het gewicht van de caravan dat gedragen wordt door het trekkende voertuig.

Voor het bepalen van de kogeldruk is het belangrijk dat de caravan volledig beladen is. Laad niets extra's in de caravan nadat u de kogeldruk bepaald hebt.

De caravan moet een zekere kogeldruk hebben. Het beste is ongeveer 7% van het feitelijke totaalgewicht van de caravan op dat moment, maar nooit meer dan de maximale capaciteit van de koppeling of die van de trekauto. Deze druk kunt u aanpassen door de belading in de caravan te verplaatsen. Wij raden u af om te rijden met alleen gasfles, reservewiel en accu als belading in de disselbak, omdat in deze situatie de kogeldruk overschreden kan worden.

BEGRIPPEN TREKKEND VOERTUIG

Leeggewicht

Het leeggewicht van de auto is het gewicht zoals opgegeven door de fabrikant.

Gewichtsverhouding auto/caravan

De gewichtsverhouding tussen auto en caravan kan als volgt bepaald worden:

$$\frac{\text{feitelijk gewicht van de beladen caravan}}{\text{leeggewicht van de auto}} \times 100 \%$$

Verhouding motorvermogen/caravangewicht

Voor de verhouding tussen motorvermogen en caravangewicht bestaat geen vaste regel. Als algemene richtlijn kan gelden:

- 1 Een auto met een conventionele benzinemotor tot ongeveer 1500 cc is redelijk geschikt om een caravan te trekken met een gewicht van 85 % van het leeggewicht van de auto.
- 2 Een auto met een motor van meer dan 1500 cc is geschikt om een caravan te trekken met een totaalgewicht dat gelijk is aan het leeggewicht van de auto.

Soms geeft de autofabrikant aan, dat het maximale gewicht van de aanhanger (caravan) minder mag zijn dan het leeggewicht van de auto.

Wanneer de trekkende auto een automatische versnellingsbak heeft, kan het noodzakelijk zijn een oliekoeler te monteren, dan wel versnellingsbakolie met een hogere SAE-waarde te gebruiken. Hiervoor dient u advies in te winnen bij uw autodealer.

Feitelijk totaalgewicht

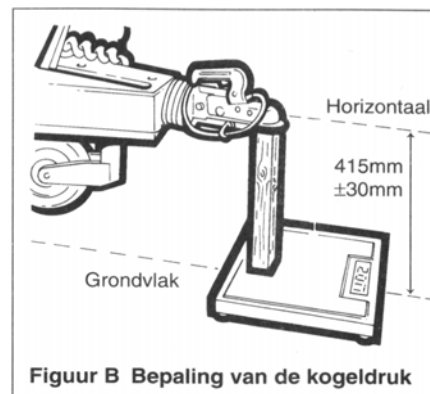
Caravanbezitters kunnen gebruik maken van een weegbrug om het feitelijk totaalgewicht van de beladen caravan te bepalen. Houd er hierbij rekening mee dat de tolerantiegrenzen van weegbruggen kunnen verschillen.

BEPALEN VAN DE KOGELDRUK

De kogeldruk kan bepaald worden met een daarvoor ontwikkelde kogeldrukmeter. Dit apparaat is verkrijgbaar bij uw caravandealer.

Een andere simpele methode is weging met gebruikmaking van een personenweegschaal in combinatie met een stuk hout tussen de koppeling en de weegschaal. Het stuk hout dient een zodanige lengte te hebben dat de vloer van de caravan horizontaal ligt (met omhooggedraaid neuswiel).

De kogeldruk kunt u eenvoudig aanpassen door verplaatsing van gewicht in de caravan. Als u dat moet doen, laat dan eerst het neuswiel zakken; draai het weer omhoog vóór u opnieuw de kogeldruk meet.



SOORT RIJBEWIJS

Voor het trekken van een caravan waarvan het maximaal toelaatbaar gewicht kleiner is dan het leeggewicht van de auto is een B rijbewijs voldoende.

Voor het trekken van een caravan waarvan het maximaal toelaatbaar gewicht groter is dan het leeggewicht van de auto is een B-E rijbewijs vereist.

In alle gevallen mag nooit meer worden getrokken dan op het kenteken van de auto is vermeld.

BELANGRIJKE ONDERDELEN; GEHEUGENSTEUN

Brandblusser

Het is zeer aan te bevelen dat er een brandblusser aanwezig is in de caravan.

Branddeken

Ideaal bij het doven van een brandhaard die is ontstaan doordat de vlam in de pan is geslagen.

Gasflessen

Propaangas in flessen is de geschiktste brandstof. Om nooit zonder gas te zitten, kunt u het beste twee flessen gebruiken, waarvan er altijd één gevuld klaar staat. U betaalt per gasfles een zeker bedrag aan statiegeld.

Houten platen

Houten platen van 25 bij 25 cm en 2 cm dikte zijn ideaal voor plaatsing onder de uitdraaisteunen en het neuswiel, vooral wanneer de ondergrond ongelijk of zacht is.

Krik

Omdat veel autokriks niet geschikt zijn voor caravans, is het van groot belang dat u een geschikte krik bij de caravan hebt (bijvoorbeeld een scharkrik of een luchtkrik).

Momentsleutel

De enige methode om de wielbouten met de juiste kracht aan te draaien is gebruik te maken van een momentsleutel.

Reservewiel

U dient altijd een reservewiel bij uw caravan te hebben.

Spie (banaan)

Een spie helpt u de caravan waterpas te zetten voordat u deze loskoppelt van de auto.

Stabilisator

Een stabilisator dempt zijwaartse (slingerende) bewegingen van de caravan. Stabilisatoren zijn verkrijgbaar in verschillende uitvoeringen.

Trekhaak

Autofabrikanten adviseren dat een originele trekhaak gemonteerd wordt bij uw autodealer, zodat u er zeker van kunt zijn dat de trekhaak op de juiste wijze gemonteerd is. Monteer nooit een goedkoop alternatief. Koop een trekhaak van een gerenommeerd merk, die voldoet aan EU richtlijn 94/20/EC

Voortent

Deze kan variëren van een simpele luifel tot een tent met erker die aan de zijkant van de caravan bevestigd wordt.

Waterpas

Een waterpas is zeer handig bij het plaatsen van de caravan op de kampeerplaats.

Watertank

U hebt twee watertanks nodig; één voor verswater en één voor afvalwater. Uw caravan is standaard uitgerust met een vaste watertank.

Waarschuwing

Voordat u extra apparaten of accessoires plaatst in uw caravan, dient u uw caravandealer te raadplegen. Hij kan u vertellen waar de versterkte punten in de caravan aanwezig zijn.

Plaatsing van accessoires vermindert vanzelfsprekend het laadvermogen van uw caravan.

HEBT U AAN ALLES GEDACHT?

AUTO	
Bandenpomp	
Bandenspanningsmeter	
Brandblusser	
Caravanspiegels	
Gedistilleerd water	
Gereedschap	
Gevarendriehoek	
Jerrycan benzine	

Krik	
Reservelampjes	
Reservesleutels	
Reservewiel	
Sleepkabel	
Startkabels	
Trekhaakdop	
V-snaar en/of tandriem	

CARAVAN	
Acculader	
Afvalemmer	
Afvalwatertank	
Afwasteil	
Brandblusser	
Branddeken	
Chemisch toilet	
Deurmat	
Drukregelaar	
Gasflessen	
Grondzeil	
Houten platen	
Koppelingsslot	
Krik	
Reservegaslang	
Reservelampjes	
Reservewiel	
Reservezekeringen	
Tentharingen	
Toiletvloeistof	
Uitdraaislinger	
Verlengsnoer	
Verswatertank	
Waterpas	
Wiel sleutel	

HUISHOUDELIJKE ARTIKELEN	
Aardappelschilmes	
Afvalemmer	
Afvalemmerzakken	
Afwasborstel	
Aluminiumfolie	
Asbak	
Bestek	
Blikopener	
Boodschappentas	
Broodplank	
Broodtrommel	
EHBO-doos	
Eierdopjes	
Eten en drinken	
Flessenopener	
Fototoestel	
Gasaansteker	

Glazen	
Insectenverdelger	
Keukenmes	
Keukenrol	
Keukenbenodigdheden	
Kledingborstel	
Kledinghangers	
Klok	
Koelbox	
Koekepan	
Koffiezetapparaat	
Kruimeldief	
Kurketrekker	
Luchtverfrisser	
Lucifers	
Naald en draad	
Ovenhandschoenen	
Plakband	
Radio	
Rolmaat	
Schaar	
Servies	
Slaapzakken	
Snelkookpan	
Snijplank	
Spelletjes	
Stoelen	
Stoffer en blik	
Suikerpot	
Tafelkleed	
Televisie	
Theedoeken	
Theepot	
Tissues	
Toiletpapier	
Vergiet	
Verlengsnoer	
Verrekijker	
Waterketel	
Zaklantaarn	
Zonnebrand	

DOCUMENTEN	
Bankpas	
Cheques	
Creditcard	
Geld	
Kampeercarnet	
Landkaarten	
Reisgidsen	
Rijbewijs	

VOORBEREIDING OP DE REIS

Controle vooraf

Waarschuwing

Betreed nooit de caravan voordat u de vier uitdraaisteunen met behulp van de meegeleverde slinger hebt laten zakken.

Controleer voordat u wegrijdt de volgende punten:

- 1 Losliggende voorwerpen dienen veilig opgeborgen te zijn. Berg geen blikken, flessen of andere zware voorwerpen in de bovenkastjes.
- 2 Alle kastdeuren en -kleppen moeten gesloten en vergrendeld zijn.
- 3 Alle bankkasten dienen gesloten te zijn.
- 4 De dakluiken moeten gesloten en vergrendeld zijn.
- 5 De losse tafel moet opgeborgen zijn op de daarvoor bestemde plaats.
- 6 De koelkast kan in de 12 volt-stand gezet worden. De deur van de koelkast dient vergrendeld te zijn.
- 7 Sluit en vergrendel alle ramen. Rijd nooit met de ramen in de ventilatiestand. Laat horren en/of gordijnen open om zoveel mogelijk doorzicht naar achteren te houden.
- 8 De gasflessen moeten afgesloten zijn, op de juiste plaats staan en vastgezet zijn.
- 9 De accu moet vast staan. Het verlengsnoer is losgemaakt en opgeborgen.

Waarschuwing:

Sluit alle gasapparatuur af, behalve apparaten die ontworpen zijn om tijdens het rijden op gas te functioneren.

Waarschuwing:

Rijdt nooit met TV's of magnetron in bovenkastjes, tenzij dit apparaat zo gemonteerd is geleverd door de fabrikant.

Belading en gewichtsverdeling in de caravan

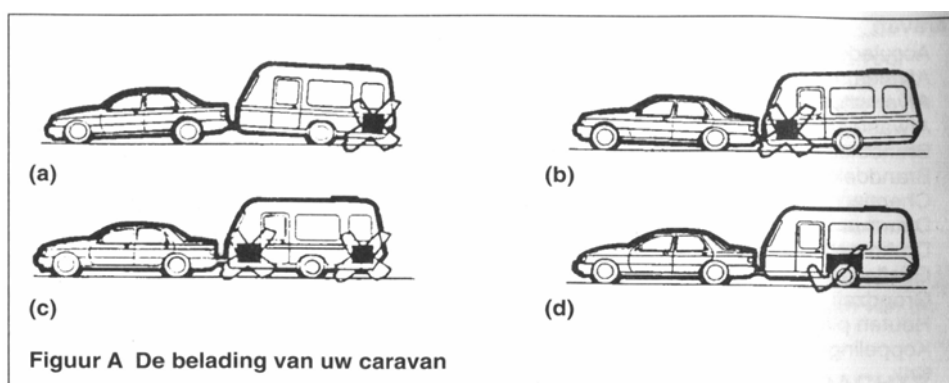
Overschrijd nooit het maximaal toelaatbare gewicht van uw caravan. Bedenk hierbij dat het leeggewicht van de caravan 3% kan afwijken van het opgegeven gewicht.

- 1 Leg zware voorwerpen op de caravinvloer boven de as of iets ervoor; zie figuur A, (d).
- 2 Verdeel het gewicht over de linker en rechter zijde van de caravan, zodat de wielen ongeveer even zwaar belast worden.
- 3 Leg geen zware voorwerpen helemaal voorin of helemaal achterin. Dit kan leiden tot instabiel gedrag van de caravan.
- 4 Verdeel het gewicht verder zodanig, dat een acceptabele kogeldruk ontstaat.

Controleer de kogeldruk.

Plaats niet te veel zware bagage in de kofferbak van de auto.

Figuur A: Bij goede belading is het gewicht als volgt over de caravan verdeeld: in hoofdzaak boven en dichtbij de as, het restant gelijkmatig daarvoor en



daarachter.

Waarschuwing:

Alle zware en volumineuze artikelen (bijvoorbeeld TV, radio etc.) moeten goed opgeborgen zijn voordat u met de caravan gaat rijden.

Achterveren van de auto

Het is belangrijk, dat de achterveren van de auto niet te zwaar belast worden door de druk van de caravan op de trekhaak. Wanneer de auto te sterk inveert, worden besturing en stabiliteit negatief beïnvloed.

Naarmate de achteroverbouw (afstand van de achteras tot de kogel van de trekhaak) van de auto groter is, zal ook het effect van de kogeldruk op de achtervering van de auto groter worden.

Na een proefrit kan het nodig blijken, dat de achtervering stugger wordt gemaakt. Dit kan echter een dienovereenkomstig weggedrag van de auto opleveren wanneer u geen caravan trekt.

Er zijn diverse soorten hulpveringssystemen op de markt. Laat u goed adviseren welk type u nodig hebt en hoe dit gemonteerd wordt. Het is belangrijk, dat de caravan onderweg óf horizontaal ligt óf iets met de neus naar beneden.

Overschrijdt nooit:

- het maximaal toelaatbaar gewicht van de auto
- het maximaal toelaatbaar gewicht van de caravan
- het maximaal toelaatbaar gewicht van de combinatie
- het maximaal aanhangergewicht van de auto
- de maximale kogeldruk van de auto
- de maximale kogeldruk van de caravan

Stabiliteit

Alle door de Swift Group ontwikkelde caravans zijn goed uitgebalanceerde modellen, die bekend staan om hun goede rij-eigenschappen. Alle modellen zijn af fabriek voorzien van een Alko stabilisator.

De meest voorkomende oorzaken met betrekking tot instabiliteit zijn:

- 1 versleten veren of loszittende veerbevestiging op de auto;
- 2 te slappe vering van de auto;
- 3 onvoldoende kogeldruk;
- 4 de plaats van de kogel is te hoog boven de grond (caravan hangt achterover)

Gegalvaniseerd chassis

Wanneer u gaten boort in het gegalvaniseerd chassis, vervalt de garantie. Wilt u een andere stabilisator op het chassis monteren, informeer dan eerst bij uw dealer of deze geschikt is.

Boor nooit gaten in het mechaniek van de oplooprem teneinde een stabilisator te monteren!

Trekhaak

De gemonteerde Alko stabilisator is geschikt voor gebruik in combinatie met een kogel op zwanehals, een afneembare of een vast gemonteerde kogel. Wanneer u een kogel heeft die met bouten aan het chassis vast zit, kan het nodig zijn die te vervangen door een met een langere 'nek'. U kunt uw dealer

na laten kijken of er genoeg ruimte is rond de kogel. De verlengde trekhaak van Alko voldoet aan richtlijn EC 94/20 en is verkrijgbaar bij uw dealer.

Remblokjes

De Alko stabilisator werkt d.m.v. een aantal 'remblokjes' die tegen de kogel drukken. Deze blokjes dienen vrij van vet en vuil te blijven. Bij normaal gebruik gaan de remblokjes 50.000 kilometer mee.

Geschikte trekkende voertuigen

De caravan is ontworpen om getrokken te worden door normale personenauto's en daarvan afgeleide uitvoeringen, en is niet geschikt om getrokken te worden door bedrijfswagens. Vierwielangedreven terreinwagens zijn geschikt als trekauto, mits men de caravan trekt zoals men dat met een 'normale' auto zou doen.

Rijd langzaam als u uw caravan wilt verplaatsen over ongebaand terrein. Bij twijfel raadpleegt u uw dealer en de fabrikant van het trekkende voertuig.

Slingeren

Slingeren treedt op bij een instabiele auto/caravancombinatie, waarbij de caravan van links naar rechts 'zwaait'. Deze beweging veroorzaakt vaak een soortgelijke beweging van de auto.

Oorzaken:

- 1 ongeschikte of ongebalanceerde auto/caravancombinatie;
- 2 verkeerde belading of gewichtsverdeling;
- 3 buitensporig hoge snelheid (in het bijzonder bergafwaarts);
- 4 zijwind;
- 5 inhalen;
- 6 ingehaald worden door een groot, snelrijdend voertuig;
- 7 te veel en/of te plotselinge stuurcorrecties;
- 8 te lage bandenspanning;
- 9 gebruik van radiaalbanden én diagonaalbanden op één voertuig.

Hardnekkige gevallen van slingeren kunnen worden verholpen door het gebruik van een stabilisator.

Onderweg

Wanneer uw combinatie slingert, probeer dan het stuurwiel in de middenpositie te houden. Laat het gas los en vermijd, indien mogelijk, de remmen te gebruiken.

ANDERE BELANGRIJKE ASPECTEN VAN STABILITEIT

Bandentypes

De banden van uw caravan zijn geschikt voor een maximumsnelheid van 130 km per uur.

Radiaalbanden en diagonaalbanden mogen nooit op hetzelfde voertuig gebruikt worden. Het is gevaarlijk en kan slingeren veroorzaken.

Banden dienen af en toe gewisseld te worden om een gelijkmatige slijtage te bewerkstelligen.

Gebruik nooit banden met een verschillend aantal koordlagen op één as.

Profiel diepte

Caravanbanden vallen onder dezelfde criteria als autobanden: de minimale profiel diepte dient 1,6 mm te zijn over een breedte van 75% van het loopvlak.

Bandenspanning

De banden van uw auto moeten de spanning hebben die het autohandboek aangeeft voor 'zware belasting' (dus niet de waarde zoals soms vermeld op de zijkant van de banden). Zo niet, dan wordt de stabiliteit van de combinatie nadelig beïnvloed. De spanning van de caravanbanden dient te zijn overeenkomstig de specificaties van dit handboek.

Hoewel uw caravan uitgerust kan zijn met hetzelfde type band als uw auto, kunnen de voorgeschreven bandenspanningen toch verschillen. De meeste tabellen geven de waarden aan voor autobanden; deze waarden zijn niet van toepassing op caravans. Aanwijzingen voor de bandenspanning die op de zijkant van de band aangebracht zijn, gelden alleen in Noord-Amerika en Canada. De aanbevolen bandenspanning voor uw caravan staat in de onderstaande tabel.

Model	Bandenmaat	Maximaal toelaatbaar gewicht in kg	Minimaal vereiste bandenspanning in bar	Aanbevolen bandenspanning in bar
Europa 460	195/70 R14 96	1300	2,9	3,0
Europa 470	195/70 R14 96	1300	2,9	3,0
Europa 495	175 R14 99	1450	4,2	4,4
Europa 520	175 R14 99	1400	4,0	4,4
Europa 540	175 R14 99	1500	4,3	4,4

Wielen

De wielmoeren van de caravan moeten aangetrokken worden met een kracht van 88 N/m. (115 N/m voor lichtmetalen velgen. Ze moeten regelmatig gecontroleerd worden met behulp van een momentsleutel. Gebruik alleen een reservewiel met band zoals aanbevolen door uw dealer. Laat bij twijfel uw banden controleren door een erkende bandenleverancier.

Belasting koppelingskop

De maximale verticale belasting op een koppelingskop bedraagt voor een caravan met enkele as 100 kg. (Raadpleeg echter ook de gegevens voor de maximale belasting van de trekhaak, zoals verstrekt door de autofabrikant.)

CONTROLES VOORDAT U WEGRIJDT

Controleer of de toegangsluiken van disselbak, accu en cassette-toilet gesloten zijn.

Controleer wielmoeren, bandenspanningen en de conditie van de banden.

Draai alle uitdraaisteunen omhoog. Vergeet niet de plankjes mee te nemen.

Zorg dat de dakluiken goed gesloten zijn.

Sluit de gastoevoer af; ga zo nodig over op elektriciteit.

Sluit de caravandeur af.

Laat iemand u assisteren wanneer u achteruit rijdt naar uw caravan. Deze persoon moet rechts van de V-dissel staan, met het gezicht naar de auto gekeerd, en moet zijn arm horizontaal houden om aan te geven waar de koppelingskop zich bevindt. Wanneer u achteruit rijdt, richt u de trekhaak van de auto op de koppelingskop. Verwijder de beschermkap van de trekhaak.

Draai het neuswiel zo ver omhoog, dat de trekhaak onder de koppelingskop glijdt.

Haal de caravan van de handrem af.

Plaats (indien nog nodig) de koppeling boven de trekhaak, druk op de veiligheidsgrendel en trek de handgreep omhoog (zie figuur B). De koppelingskop is uitgerust met een indicator die u laat zien of de caravan goed is aangekoppeld. Als dit het geval is, ziet u direct een groene band onder de rode knop. Wanneer u de groene band ziet terwijl de caravan *niet* aangekoppeld is, dient u uw dealer te raadplegen.

Figuur B Indicator rood/groen op de koppeling

Draai het neuswiel in, zodat de koppeling op de trekhaak zakt. Als u een klik hoort, weet u dat de caravan volledig aangekoppeld is. Laat de veiligheidsgrendel terugspringen in de vrije stand, en druk de rode hendel naar beneden.

Trek de handrem helemaal aan.

Zorg ervoor dat het neuswiel helemaal omhooggedraaid is en goed vastzit in de uitsparingen. Draai dan de neuswielklem los en til de hele unit zo hoog mogelijk op. Hierna draait u de neuswielklem weer aan.

Pak de caravandissel beet onder de rubber manchet achter de koppeling en probeer de caravan op te tillen. Zo kunt u nagaan of deze juist is aangekoppeld.

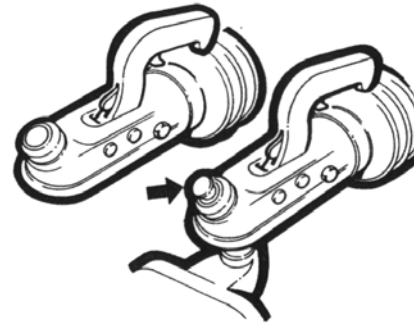
Breng waar mogelijk een antidiefstalbeveiliging aan.

Verbind de multicon-stekker met de overeenkomstige contactdoos aan de auto, zodanig dat de kabel ruim genoeg hangt om bochten te kunnen maken.

Controleer de auto- en caravanverlichting.

Controleer of er niets meer rond de caravan ligt.

Haal de caravan van de handrem, stel de buitenspiegels in vanaf de bestuurdersplaats en rijd weg.



Spiegels

De bestuurder van de auto moet een goed overzicht hebben van het gebied achter zich.

Wanneer men niet door de caravan kan kijken, dient men extra buitenspiegels te monteren. In verschillende Europese landen is dit verplicht. Wanneer er geen extra buitenspiegels aanwezig zijn, loopt u kans op een bekeuring.

Een achteruitkijkspiegel mag niet meer dan 20 cm buiten de auto (bij solo rijden) dan wel buiten de caravan uitsteken.

Remmen/brekkabel

Een caravan dient voorzien te zijn van een brekkabel. Deze zorgt ervoor dat de caravan automatisch tot stilstand komt als de koppeling breekt.

De brekkabel moet verbonden zijn met de auto zelf, niet met de trekhaak.

Passagiers

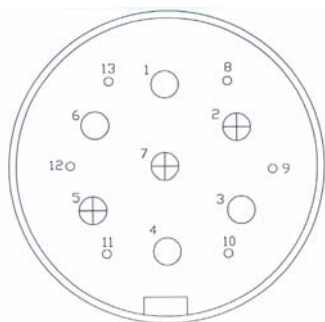
Het is verboden in de caravan mee te rijden, behalve voor daartoe bevoegd testpersoneel.

Exterieurverlichting

Figuur A toont de aansluiting van de 13-polige multiconstekker. De aansluiting dient regelmatig gecontroleerd te worden; bij twijfel raadpleegt u een deskundige.

<u>PEN</u>	<u>AANSLUITING</u>	<u>KLEUR</u>
1	Richtingaanwijzer links	Geel
2	Mistlamp	Blauw
3	Massa voor aansluitingen 1 t/m 8	Wit
4	Richtingaanwijzer rechts	Groen
5	Normale verlichting rechtsachter, breedtelicht, parkeerlicht en kentekenverlichting	Bruin
6	Remlicht	Rood
7	Normale verlichting linksachter, breedtelicht, parkeerlicht en kentekenverlichting	Zwart
8	Achteruitrijlicht	Oranje
9	Constante stroomdraad	Bruin/blauw
10	Constante stroomdraad geschakeld t.b.v. koelkast	Bruin/rood
11	Massa voor aansluiting 10	Wit/blauw
12	Niet ingedeeld	
13	Massa voor aansluiting 9	Wit/groen

Figuur A Verbindingen via de multicon-stekker



Let op: de constante stroomdraad op pen 10 moet stroom leveren op het moment dat de motor van de auto draait (en geen stroom leveren wanneer de motor uitstaat). Dan zal de koelkast werken en de binnenverlichting uitgeschakeld worden door een relais in de caravan (wanneer de stroom op 10 uitvalt worden binnenverlichting en waterpomp weer ingeschakeld). De stekkerdoos van uw auto moet dus twee constante stroomdraden hebben (9 en 10) waarvan er een (10) onderbroken wordt als de motor van de auto uit staat. Het relais in de caravan laat de stroom op pen 9 alleen door wanneer de motor uitstaat.

BREEKKABEL

De wet schrijft voor dat alle caravans een veiligheidsvoorziening hebben voor het onwaarschijnlijke geval, dat de caravan los zou komen van de auto. De breekkabel is zo'n voorziening en moet altijd gebruikt worden. De breekkabel is ontworpen om de handrem van de caravan aan te trekken en daarna te breken, zodat de caravan los van de auto tot stilstand kan komen. De breekkabel is de metalen kabel (met rood omhulsel) en een vastzetclip aan het losse uiteinde. De kabel zit direct onder de koppelingskop. Wanneer de caravan los zou komen van de auto moet de kabel ongehinderd de caravan handrem aan kunnen trekken. De breekkabel mag bij normaalgebruik niet strak komen te zitten, want dan zou de handrem tijdens het rijden aangetrokken kunnen worden.

De breekkabel moet regelmatig op slijtage gecontroleerd worden.

Als de auto een bevestigingspunt voor de breekkabel heeft, moet u de kabel daardoor halen en aan zichzelf vastklikken (figuur 1). De kabel mag niet aan het bevestigingspunt vastgeklikt worden (figuur 2) want de kabel is niet ontworpen om op deze manier te werken. Als de auto geen bevestigingspunt voor de breekkabel heeft, sla dan de kabel eenmaal om de 'nek' van de kogel en klik de kabel aan zichzelf vast (figuur 3a en 3b). Voor demontabele trekhaken: vraag instructies omtrent de bevestiging aan de leverancier van de haak of bij uw auto dealer. Als de kabel bevestigd is, controleer dan of deze niet over de grond sleept, danwel te strak zit en of de kabel niet vast kan komen zitten bij bijvoorbeeld neuswiel of stabilisator. In deze gevallen zou de handrem van de caravan voortijdig aangetrokken kunnen worden.

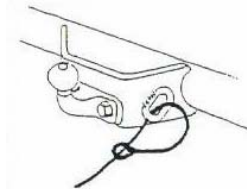


Fig. 1

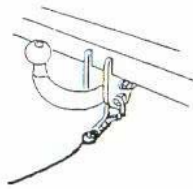


Fig. 2

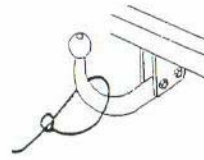


Fig. 3A

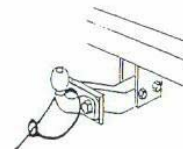


Fig. 3B

WEGRIJDEN

Laat de koppeling voorzichtig opkomen.

Verhoog het toerental van de motor om het extra gewicht in beweging te brengen.

Voorkom sterke slijtage van koppeling en versnellingsbak door hiermee zorgvuldig om te gaan. Schakel zeer geleidelijk

ACHTERUIT RIJDEN

Goed achteruit rijden kunt u alleen leren in de praktijk. Oefent u dit eerst op een groot leeg terrein.

RIJDEN MET DE CARAVAN

Denk eraan dat de caravan breder is dan de auto.

Rijd niet met de caravan tegen een stoepwand.

Rijd na het inhalen verder door voordat u weer naar de rechterbaan gaat. (Uw combinatie is twee keer zo lang als wanneer u solo rijdt!)

Bedenk dat u meer tijd nodig hebt om extra snelheid te maken tijdens het inhalen.

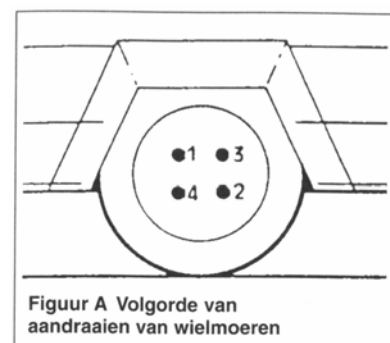
Wijk niet plotseling uit.

Voer alle bijzondere verrichtingen zo geleidelijk mogelijk uit.

Gebruik uw rechter buitenspiegel om te controleren of u weer naar rechts kunt na het inhalen.

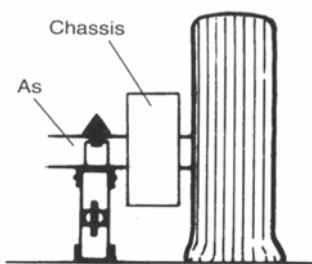
Belangrijke punten

- 1 Verminder uw snelheid bij harde wind of zijwind, bij slecht zicht en wanneer u bergafwaarts rijdt.
- 2 Hoge voertuigen veroorzaken zuiging. U dient dus extra op te letten wanneer u inhaalt of ingehaald wordt. Houd zoveel mogelijk ruimte tussen uw eigen en het andere voertuig.



WIEL VERWISSELEN

- 1 Laat de caravan aangekoppeld aan de auto en trek de handrem aan.
- 2 Draai de uitdraaisteunen naar beneden als extra veiligheidsmaatregel.
- 3 Draai met de wielsleutel de wielmoeren een halve slag los.
- 4 Zet de krik onder de as bij het juiste krikpunt (zie figuur B).
- 5 Krik de caravan zo hoog op dat het te verwisselen wiel vrij is van de grond.
- 6 Verwijder de wielmoeren, de wioldop en het wiel.
- 7 Plaats het reservewiel en volg de bovenstaande procedure in omgekeerde volgorde.
- 8 Draai de wielmoeren aan met een kracht van 88 N/m (stalen velgen) of 115 N/m (aluminium velgen) volgens het schema in figuur A; gebruik hiervoor een momentsleutel. Mocht u geen momentsleutel bij u hebben, laat dan zo snel mogelijk na het wiel verwisselen het aandraaimoment controleren.



Figuur B Krikpunt

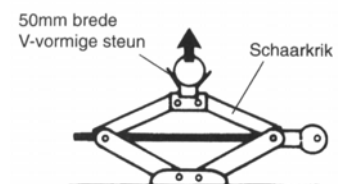
Wanneer een wiel gedemonteerd is geweest of vervangen is, dient u de wielmoeren na 25 kilometer rijden nogmaals te controleren.

Controleer de wielmoeren voor aanvang van elke reis

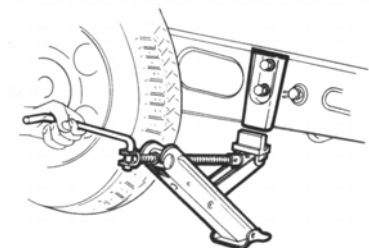
KRIKPUNTEN

Het is belangrijk dat de krik op de juiste plaats het gewicht van de caravan overneemt. Dit is op het aslichaam tussen de chassislangsliggers (zie figuur B). Als alternatief kunt u gebruik maken van de plaat waarmee de as aan het chassis bevestigd is, maar u mag een schaarkrik nooit onder de langsligger zelf plaatsen.

Op alle door de Swift Group gefabriceerde caravans vanaf modeljaar 1995 kunnen Alko-kriksteunen worden gemonteerd.



Schaarkrik



Alko-kriksteun

WEGRIJDEN OP EEN HELLING

Wegrijden is soms een probleem. Een eenvoudige oplossing is de volgende:

- 1 Zorg voor een stevige wielkeg met een touw of lichte ketting eraan bevestigd.

- 2 Bevestig het andere eind van het touw of de ketting aan een buitenhandgreep aan de achterzijde van de caravan.
- 3 Plaats de keg achter het linker caravanwiel.
- 4 Laat de auto langzaam achteruit zakken. De caravan zal tegengehouden worden door de keg en daarna wegdraaien.
- 5 Rijd nu vooruit. Deze manier van weggrijden gaat gemakkelijker, doordat het volledige gewicht van de caravan niet direct vanuit stilstand op gang moet komen. Pas als de auto grip heeft, hangt het volle gewicht van de caravan erachter.

AANKOMST OP DE CAMPING

Houdt u aan de camping-reglementen.

Een plaats zoeken

Ga niet staan op een plek waar uw combinatie anderen hindert bij het manoeuvreren.

Probeer een plaats te vinden die droog is, redelijk vlak en bij voorkeur met een harde ondergrond. Moet u noodgedwongen op een helling staan, zorg er dan voor dat u bij vertrek hellingafwaarts gaat.

Het is een goede gewoonte om keggen voor de wielen te slaan als u op een helling staat, zelfs wanneer de handrem is aangetrokken.

Waterpas stellen

Het waterpas stellen moet uitgevoerd worden in twee richtingen. Dit is noodzakelijk om de koelkast en andere apparatuur correct te laten werken.

U kunt gebruik maken van het neuswiel om de caravan waterpas te zetten.

Draai de uitdraaisteunen naar beneden, totdat zij stevig op de grond staan.

Gebruik de uitdraaisteunen *nooit* als krik. Zij zijn alleen bedoeld om de caravan te stabiliseren.

Wanneer de grond week is of ongelijk, kunt u houten plankjes onder de uitdraaisteunen leggen. Plankjes met oplopende hoogte zijn gemakkelijk te maken.

In extreme gevallen kan het nodig zijn een wiel boven het grondniveau te brengen om de caravan waterpas te stellen. Hierbij moet u het wiel goed ondersteunen, zodat de uitdraaisteunen niet overmatig worden belast.

Toegangsdeur

De caravan moet altijd waterpas staan om te voorkomen dat de opbouw wordt verwrongen. Wanneer u dit niet doet, kan het gebeuren dat de toegangsdeur niet correct sluit.

Loskoppelen

Trek de handrem aan. Draai het neuswiel tot op de grond. Of trek aan de hendel en til de koppelingskop met de hand los van de trekhaak.

Voor u de caravan optilt, moet u de veiligheidsgrendel indrukken en de hendel naar voren halen. Dit voorkomt beschadiging van de vergrendelingsknop.

Draai nu het neuswiel vast in de klem.

Maak de breekkabel los.

Maak de multicon-stekker los.

Herplaats de beschermkap op de trekhaak.

VEILIGHEID EN BEVEILIGING

BRAND

Belangrijk:

Hoe te handelen bij brand?

- 1 Zorg dat iedereen zo snel mogelijk de caravan verlaat langs de kortste weg, zo nodig via een raam. Blijf niet achter om persoonlijke eigendommen te mee te nemen.
- 2 Sla alarm. Bel de brandweer.
- 3 Sluit de gastoevoer, althans wanneer de situatie dit toelaat.

Brandblusser

Wij raden u aan, altijd een branddeken en een poederblusser met ca. 1 kg blusmiddel gebruiksklaar te hebben in uw caravan.

Het is aan te bevelen, de caravan na gebruik van de poederblusser pas te betreden wanneer het poeder is neergedaald. Dit om inademing van het poeder te voorkomen.

Een pan met brandend vet mag niet geblust worden met een poederblusser maar alleen met een branddeken.

Rookalarm

Uw caravan is uitgerust met een rookalarm. Test dit alarm regelmatig door de testknop 10 seconden ingedrukt te houden. Het alarm gaat af met een scherpe toon, zolang u de knop ingedrukt houdt. In andere gevallen gaat het alarm af zolang het rook detecteert. Verwijder nooit de batterij uit het alarm, tenzij deze aan vervanging toe is. Het alarm kunt u verwijderen door deze tegen de klok in te draaien. Schoonmaken dient alleen met bijvoorbeeld een stofzuiger te gebeuren. Verwissel de batterij jaarlijks en gebruik daarbij alleen een 9 volts batterij. Test het alarm nadat u de batterij hebt vervangen.

Kinderen

Laat kinderen nooit alleen in de caravan. Houd gevaarlijke zaken als lucifers, medicijnen en dergelijke buiten hun bereik.

VENTILATIE

Alle caravans voldoen aan de wettelijke eisen. Uw caravan heeft permanente ventilatie-openingen, zoals vereist volgens de voorschriften.

Elke caravan heeft zowel hoog- als laaggelegen ventilatie-openingen; deze zijn berekend naar behoefte van het model caravan.

De caravan wordt bovenin geventileerd via de dakluiken in het woongedeelte en het dakluik of ontluchtingsrooster in de toiletruimte. Het standaard dakluik in de woonruimte heeft ook in gesloten toestand een vrije ventilatieopening van 12,5 cm²

De ventilatie-openingen onderin de caravan bevinden zich in de opbergruimte van de lattenbodem (of in de bankkast).

Ventilatie-openingen mogen onder geen beding geheel of gedeeltelijk worden afgesloten.

Extra ventilatie gedurende de nacht kunt u verkrijgen door de raamsluiters in de tweede stand te zetten (ventilatiestand).

Wij adviseren u de permanente ventilatie-openingen regelmatig te controleren en indien nodig te reinigen met een borsteltje en een stofzuiger.

Benzine-/dieselwalm

Het binnendringen van uitlaatgassen via de voorste ventilatie-openingen kunt u beperken door montage van een speciaal eindstuk aan de uitlaat van uw auto.

Waarschuwing

Wanneer uitlaatgassen van bijvoorbeeld uw koelkast in de voortent kunnen stromen dient u deze altijd te ventileren!

BEVEILIGING

Caravandiefstal

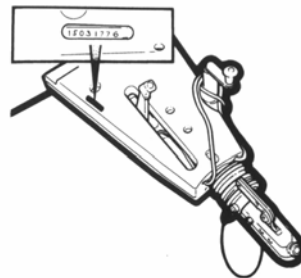
Diefstal van een caravan gebeurt in de meest onverwachte omstandigheden: op een rustplaats aan de snelweg, maar ook op de parkeerplaats bij de eigenaar voor de deur.

Sluit alle ramen en deuren wanneer u de caravan verlaat, ook wanneer dit maar voor even is.

Chassisnummer

Noteer het chassisnummer van uw caravan op de daarvoor bestemde pagina voorin dit handboek. Bewaar dit nummer ook op een veilige plaats bij u thuis.

Het chassisnummer vindt u op de rechter disselboom.



Figuur A Chassisnummer

Extra beveiliging

U kunt overwegen een extra diefstalbeveiliging op uw caravan te monteren. Een koppelingskap voorkomt dat de caravan weggesleept kan worden.

Een wielklem zorgt ervoor dat de caravan niet weggesleept kan worden en dat het wiel niet kan worden verwijderd.

Wij adviseren u een eigen merkteken in uw caravan aan te brengen zodat u later de caravan altijd kunt identificeren, ook wanneer andere identificatietekens zijn verwijderd of gewijzigd.

Bij de regionale politie kunt u gratis advies krijgen over de beveiliging van uw caravan en kostbaarheden en over het aanbrengen van eigendomsmerken.

Verzekering

Het is aanbevelenswaardig om de caravan en inhoud tegen diefstal te verzekeren. U dient contact op te nemen met de verzekeringsmaatschappij van uw auto om te controleren dat uw caravan is verzekerd als deze door uw auto getrokken wordt.

WATER, GAS EN ELEKTRICITEIT

AANSLUITINGEN

Alle aansluitingen worden onder het desbetreffende kopje behandeld.

Lees als gebruiker altijd eerst de fabrieksvoorschriften bij de apparatuur.

Advies en instructie, voor zover niet verstrekt bij de caravan, kunt u verkrijgen bij de fabrikant of leverancier van de apparatuur.

Schakel eerst alle geïnstalleerde apparatuur uit, voordat extra apparatuur in de caravan ingebouwd wordt.

WATER

De watervoorziening bestaat uit: een in de caravan geplaatste watertank en een waterpomp. Het vullen van de vaste watertank doet u door de extra waterpomp aan de buitenzijde aan te sluiten op het daarvoor bestemde 'stopcontact'. De pomp begint nu te lopen en vult de vaste watertank. De waterpomp is een volledig afgedicht geheel, ontworpen voor normaal dagelijks gebruik. Het is geen druksysteem; de pomp moet dus altijd onder water zijn, voordat u water gaat pompen. Als de vaste watertank vol is, haalt u de pomp uit het contact. Trek niet aan de waterslang, maar aan de connector zelf.

Eerste aansluiting van de watervoorziening

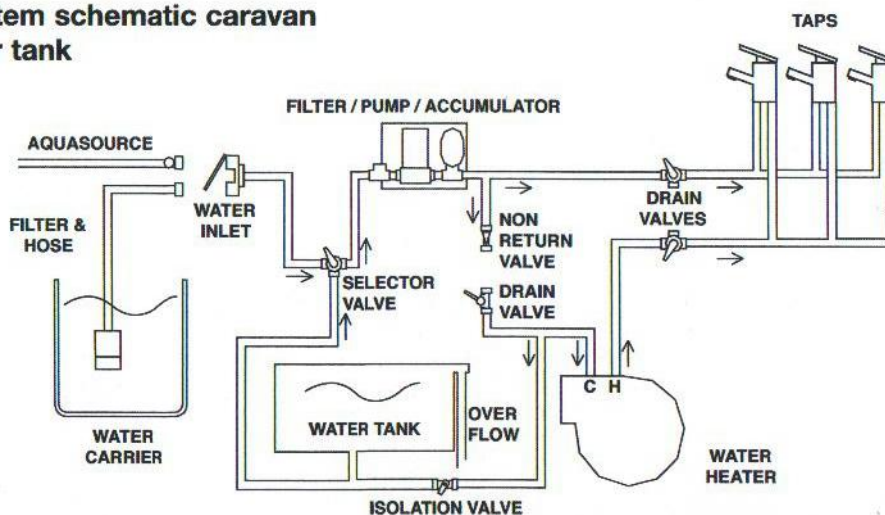
- 1 Vul de watertank via de vulopening aan de buitenzijde.
- 2 Zet de schakelaar op de bankkast (of op het bed) in de caravan in de aan-stand.
- 3 Open de warmwaterkraan.
- 4 Wacht tot het water uit de warmwaterkraan stroomt en sluit deze kraan pas na enkele seconden, zodat leidingen en apparatuur geen lucht meer bevatten.
- 5 Herhaal deze procedure met de koudwaterkraan in de keuken.
- 6 Draai de kranen dicht en controleer of de pomp niet meer draait.

Wanneer het water afgetapt is geweest, moet de beschreven procedure opnieuw worden gevolgd.

Schema watersysteem

Hieronder staat een schematische voorstelling van het watersysteem in uw caravan. Selector valve is een keuzehandel. Non return valve staat voor terugslagklep, isolation valve is een stopkraan en drain valve is aftappunt.

Water system schematic caravan with water tank



Shurflo waterpomp

Shurflo waterpompen voldoen aan de essentiële veiligheidseisen zoals voorgeschreven in EU richtlijn 89/336/FEC en gespecificeerd in norm EN 55014. De pomp mag niet afgedekt worden omdat deze dan te warm kan worden bij continu gebruik. De pomp is voorzien van een beveiliging tegen oververhitting. Deze beveiliging schakelt de pomp automatisch uit (en weer aan als de temperatuur gezakt is tot normale bedrijfstemperatuur).

Om bevriezing van water in te pomp te voorkomen moet het watersysteem en de pomp afgetapt worden voordat de caravan in winterstalling gaat. Wanneer het watersysteem leeg is, moet u voor de zekerheid de pomp een paar seconden laten lopen om er voor te zorgen dat al het water uit de pomp is verdwenen. Tijdens het aftappen van het watersysteem moeten alle kranen geopend zijn.

Probleemoplossing: trillingen tijdens de reis zouden de oorzaak kunnen zijn van bijvoorbeeld losse schroefverbindingen. Kijk dit dus altijd na bij een storing. Verder worden hieronder de meest voorkomende storingen en oplossingen behandeld.

Pomp start niet/zekering slaat door:

- Controleer stroomtoevoer op losse contacten, zekeringen, hoofdschakelaar en aardleiding.
- Is de pomp heet? De oververhittingsbeveiliging kan de pomp ingeschakeld hebben. Schakelt uit na afkoeling.
- Staat er spanning op de drukschakelaar? Overbrug de drukschakelaar en kijk of de pomp nu loopt.
- Vastzittend membraan? Bevroren?

Motor loopt maar pompt geen water (of sputtert):

- Is het filter verstopt?
- Watertank gevuld?
- Controleer op lucht in de boiler en luchtbellen in het leidingsysteem
- Controleer op knikken in de leidingen
- Stroomvoorziening in orde?
- In- en uitstroomopeningen van de pomp verstopt met vuil?
- Losse schroeven op het motorhuis van de pomp? Scheurtjes op motorhuis?

Pomp slaat niet af / loopt ook bij dichte kranen:

- Lek in leidingsysteem of lekke afsluitkleppen?
- Lucht in pompmotor of leiding vanaf de pomp?
- Losse schroeven op het motorhuis van de pomp? Scheurtjes op motorhuis?
- Drukschakelaar verkeerd afgesteld?

Pomp maakt lawaai:

- Losgetrilde leidingen?
- Bevestiging van de pomp losgetrilt?
- Losse kap op motorhuis? (3 lange schroeven)

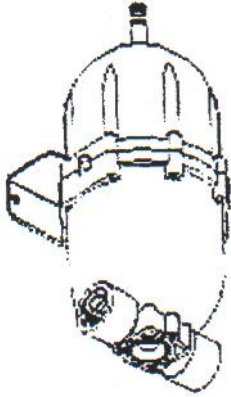
Pomp schakelt continu aan en uit:

- Drukschakelaar verkeerd afgesteld?
- Verstoppingen in kranen of douchekop?

Shurflo drukvat

Naast de pomp is het drukvat gemonteerd. Dit vat heeft een beperkte hoeveelheid water onder een bepaalde druk opgeslagen. Het vat bevat ook een membraan, zodat schommelingen in de waterdruk

(bij aanslaan van pomp) opgevangen kunnen worden. Ook kan een klein beetje water getapt worden zonder dat de pomp meteen aan hoeft te slaan. Het drukvat heeft een vooringestelde druk van 1,4 bar. Deze druk moet niet verhoogd worden. De druk is te controleren en aan te passen middels het ventiel aan de bovenzijde. Met behulp van een fietspomp (met drukmeter) kan de druk in het vat aangepast worden.



Watervoorziening d.m.v. interne watertank

Uw caravan is voorzien van een vaste watertank. U kunt echter ook kiezen voor watervoorziening vanuit een tank buiten de caravan.

Watervoorziening van buitenaf: zorg dat alle aftappunten gesloten zijn en sluit de slang aan de buitenaansluiting aan. Sluit de vaste watertank af ('isolation valve') en zet de keuzeschakelaar naar rechts om zo de buitenaansluiting te kunnen gebruiken. Zet de pompschakelaar op het controlepaneel op 'ON'. De pomp gaat lopen tot de vooringestelde druk is bereikt. Als er nog lucht in het systeem zit moet u dit eruit laten lopen door beurteling alle warme en alle koude kranen open te zetten. (Warm zal langer duren omdat hierbij ook de boiler gevuld wordt.)

Watervoorziening uit vaste watertank: Controleer of er voldoende water in de tank zit. Sluit de afsluiter van de vaste watertank ('isolation valve') en zet de keuzeschakelaar naar links om zo de vaste watertank te kunnen gebruiken. Zet de pompschakelaar op het controlepaneel op 'ON'. De pomp gaat lopen tot de vooringestelde druk is bereikt. Als er nog lucht in het systeem zit moet u dit eruit laten lopen door beurteling alle warme en alle koude kranen open te zetten. (Warm zal langer duren omdat hierbij ook de boiler gevuld wordt.)

Vaste watertank vullen: Sluit de slang aan de buitenaansluiting aan en zorg dat deze in bijv. een jerrycan hangt. Open de afsluiter van de vaste watertank ('isolation valve') en zet de keuzeschakelaar naar rechts om zo de buitenaansluiting te kunnen gebruiken. Zorg dat alle kranen in de caravan dicht zijn. Zet de pompschakelaar op het controlepaneel op 'ON'. Het water stroomt nu in de tank totdat deze vol is of de jerrycan buiten leeg is. Dit proces is te volgen op de indicatiemeter op het controlepaneel.

Schoonmaken van watertanks en leidingen

Het watersysteem en in het bijzonder de watertank kunnen aangetast worden door bacteriën. Om dit te voorkomen moet u de volgende procedure volgen elke keer voordat u de caravan gebruikt.

- 1 Ledig het water systeem door alle afsluitpluggen te openen en alle waterkranen te openen.
- 2 Plaats de afsluitpluggen weer en vul het systeem met water wat een desinfecterend/steriliserend middel bevat.
- 3 Spoel het systeem door (uit alle kranen moet een normale straal water komen) en laat het middel enige tijd inwerken (zie bijsluiting of op de verpakking).
- 4 Ledig het watersysteem compleet.

- 5 Reinig alle kranen met een doek die gedrenkt is in hetzelfde desinfecterende middel.
- 6 Spoel het systeem door met schoon water totdat u bij geen enkele kraan meer sporen van het desinfecterende middel ziet.

Geschikte ontsmettingsmiddelen kunt u verkrijgen bij uw caravandealer of bij de apotheker. Wij bevelen u aan om geen bleekhoudende middelen te gebruiken of middelen met sodium of metabisulfaat.

GAS

Gasflessen

Propaan is de meest geschikte gassoort voor uw caravan.

Controleer of de kranen van verwarming, gasstel en gasflessen dichtgedraaid zijn voordat u de caravan verplaatst.

Controleer regelmatig of de gaslangen en verbindingstukken goed aangesloten en aangedraaid zijn.

Controleer eveneens of elk gasverbruikend apparaat werkt volgens opgave van de fabrikant.

Drukregelaar

De drukregelaar is een hulpstuk dat de druk in de gasfles terugbrengt tot de druk die past bij de apparatuur in de caravan.

De drukregelaar moet altijd dichtgedraaid zijn als u onderweg bent of de caravan verplaatst.

Propaan- en butaandrukregelaars zijn niet zonder meer uitwisselbaar, evenmin als gasflessen en drukregelaars van verschillende merken.

Uw caravan is voorzien van een drukregelaar die gemonteerd tegen de wand in de disselbak. De drukregelaar en alle apparaten in uw caravan werken met een druk van 30 mb. U kunt zowel butaan als propaan gas gebruiken. Het is belangrijk dat u de juiste slangverbinding heeft tussen de drukregelaar en de gasfles. Deze slang mag niet met een slangkleem bevestigd zijn, maar moet met de desbetreffende wartelaansluiting bevestigd zijn.

Waarschuwing:

Bepaalde industriële LPG-toestellen werken met een hoge druk en vereisen daarom een hogedrukregelaar (dikwijls met handinstelling). Gebruik *nooit* zo'n regelaar in uw caravan.

Gaslang

De gaslang moet vervaardigd zijn van neopreen, mag niet langer zijn dan 400 mm. en moet voldoen aan de wettelijke eisen. Gebruik *nooit* rubber gaslang.

Het is een goede gewoonte de gaslang jaarlijks te vernieuwen.

Waarschuwing:

Gaslangen mogen niet bekneld raken in het sluitmechanisme van de disselbak.

Soorten gas

Europese gasflessen hebben normaal gesproken een uitwendige linkse schroefdraad, vergelijkbaar met maar niet identiek aan die van de Engelse butaangasflessen.

Butaan is alleen geschikt voor gebruik vanaf 2 °C.

Propaan wordt geleverd in flessen van 5 kg of 11 kg, die een verbindingstuk vereisen met inwendige linkse schroefdraad.

In Scandinavische landen wordt dezelfde bevestiging gebruikt.

In Duitsland en Oostenrijk wordt propaan verkocht in flessen met uitwendige schroefdraad.

Propaan is geschikt voor temperaturen tot -40 °C en dus ook 's winters bruikbaar.

Gas en veiligheid

Propaan is niet giftig; de afvalgassen zijn niet schadelijk.

Er bestaat gevaar bij onvoldoende ventilatie en zuurstoftoevoer. Ventilatiepunten moeten daarom altijd vrijgehouden worden.

Gas is zwaarder dan lucht en zakt daarom naar het laagste punt. Er is een luchtje aan toegevoegd, zodat lekken beter op te sporen zijn.

Gasuitstroomopeningen in de voortent

Er is in een gesloten voortent geen gevaar voor vergiftiging door de uitlaatgassen van een koelkast.

Verwarmingstoestellen kunnen zoveel afvalgassen produceren dat deze de voortentruimte vervuilen, echter alleen wanneer de voortent geheel afgesloten is. In extreme gevallen zou het gehalte aan kooldioxyde een gevaarlijk hoogte kunnen bereiken.

Het is aan te raden dat er lucht kan circuleren in uw voortent wanneer gasverbruikende apparaten in werking zijn.

Voorzorgsmaatregelen

- 1 Zoek nooit naar een lek met een lucifer. Gebruik altijd een zeepoplossing of iets dergelijks wanneer u gasverbindingen wilt controleren. Wanneer u een gaslek vermoedt, gebruik dan in geen geval elektrische apparaten en zeker geen lichtsakelaars. Als het lek niet gelokaliseerd kan worden, dient u de caravan te verlaten en gespecialiseerde hulp in te roepen.
- 2 Zorg dat er geen onafgeschermdde lampen branden in de directe omgeving als u een gasfles aansluit of wisselt.
- 3 Controleer gasslangen regelmatig.
- 4 Bewaar gasflessen buiten (en beveiligd tegen vorst). Moet u ze toch binnen opslaan, plaats ze dan ver van een warmtebron.

Ventilatie

Alle ventilatievoorzieningen voldoen aan de wettelijke eisen. Ventilatie-openingen mogen op geen enkele wijze afgesloten zijn, daar dit kan leiden tot gebrek aan frisse lucht. De afgesloten ruimte wordt dan gevuld met het zeer giftige gas koolmonoxyde.

Koolmonoxyde is geurloos, kleurloos en smaakloos; het veroorzaakt een snelle bewusteloosheid met de dood tot gevolg zonder waarschuwing vooraf. *Wanneer u goed ventileert, bestaat hiervoor geen gevaar.*

Rookgasafvoer

Controleer rookgasafvoeren één keer per jaar op corrosie (chemische aantasting). Een afvoerpijp moet vervangen worden wanneer u sporen van perforatie (gaatjes) vindt. Monteer een vervangende pijp van een goedgekeurd type.

Bevestiging

Zorg ervoor, dat de drukregelaar goed gemonteerd is op de gasfles in de disselpak. De slang moet gasdicht zijn en goed op de drukregelaar zijn aangesloten. Schakel alle gasverbruikende apparaten in de caravan uit voordat u de gastoevoer opendraait.

Alle gasverbruikende apparaten hebben een eigen toevoerleiding vanaf het distributieblok. Deze toevoerleidingen hebben elk hun eigen kleurcode:

- wit: verwarming
- blauw: koelkast

- groen: gasstel

Thermische isolatie en verwarming

Uw caravan is ontworpen om te voldoen aan een bepaald niveau van isolatie en verwarming voor specifieke klimatologische omstandigheden. De volgende niveaus worden onderscheiden:

Niveau 1 Een caravan met een gemiddelde thermische doorlating (u) die kleiner is dan 1,7W/(M²K)

Niveau 2 Een caravan met een gemiddelde thermische doorlating (u) die kleiner is dan 1,7W/(M²K) en die een temperatuurverschil kan genereren van 20 °C tussen de buitentemperatuur en binnentemperatuur bij een buitentemperatuur van 0 °C.

Niveau 3 Een caravan met een gemiddelde thermische doorlating (u) die kleiner is dan 1,2W/(M²K) en die een temperatuurverschil kan genereren van 35 °C tussen de buitentemperatuur en binnentemperatuur bij een buitentemperatuur van -15 °C.

Niveau 2 is van toepassing op uw caravan.

ELEKTRICITEIT

Net zoals bij u thuis moet u in de caravan voorzichtig zijn in de omgang met netspanning. We vragen daarom uw aandacht voor de volgende punten.

Voorschriften ten behoeve van de stroomvoorziening

- 1 Na aankomst op de campingplaats maar voordat u de caravan op de netspanning aansluit, handelt u als volgt:
 - a Maak de 13-polige stekker los van uw auto.
 - b Controleer of de netspanning geschikt is voor uw caravan en de apparatuur daarin. (Wisselstroom of gelijkstroom? Juiste voltage? Juiste frequentie?)
 - c Controleer of het hoofdnet goed geaard is. Accepteer nooit een stroomaansluiting met twee polen.

Bij twijfel informeert u bij de campingeigenaar of zijn vervanger.

- 2 Overtuig u ervan dat de schakelaar van het aansluitpunt in de uit-stand staat.
- 3 Rol uw 230 volt-aansluitkabel geheel af en bescherm deze tegen langsrijdend verkeer.
- 4 Open het deksel van de elektriciteitsinvoerdoos van uw caravan en steek de stekker van uw aansluitkabel erin.
- 5 Verwijder de afdekking van de stekkerdoos op het aansluitpunt bij uw campingplaats. Steek de stekker aan het andere eind van uw aansluitkabel in de stekkerdoos en schakel dan de netspanning in.

Ontkoppelen

U kunt niet zonder meer de stekker van uw aansluitkabel lostrekken uit de stekkerdoos van uw caravan. Het is gevaarlijk de stekkerdoos op de camping of de aansluitkabel onder spanning te houden.

- 1 Zet de schakelaar van het aansluitpunt op de campingplaats in de uit-stand, ontkoppel uw aansluitkabel en sluit de stekkerdoos.
- 2 Ontkoppel nu de stekker van uw aansluitkabel aan de caravanzijde.

Omdat toercaravans in de regel lange tijd ongebruikt in de openlucht verblijven, moet de 230 volt-installatie periodiek (bijvoorbeeld om de drie jaar) worden gecontroleerd op veiligheid door een erkend bedrijf of een erkende instantie. Vraag om een ondertekend inspectierapport. Als fabrikant adviseren

wij u echter de 230 volt-installatie van uw caravan jaarlijks te laten inspecteren door dealers of reparatiebedrijven die hiertoe door Swift Group zijn gemachtigd.

Waarschuwing:

Het stroomverbruik in de caravan mag niet hoger zijn dan 16 ampère of hoger dan een toegestaan maximum dat lager is dan 16 ampère.

Het is gevaarlijk zelf het elektriciteitsnet aan te passen of uit te breiden. Lampaansluitingen (bajonetaansluitingen) mogen hiervoor nooit worden gebruikt.

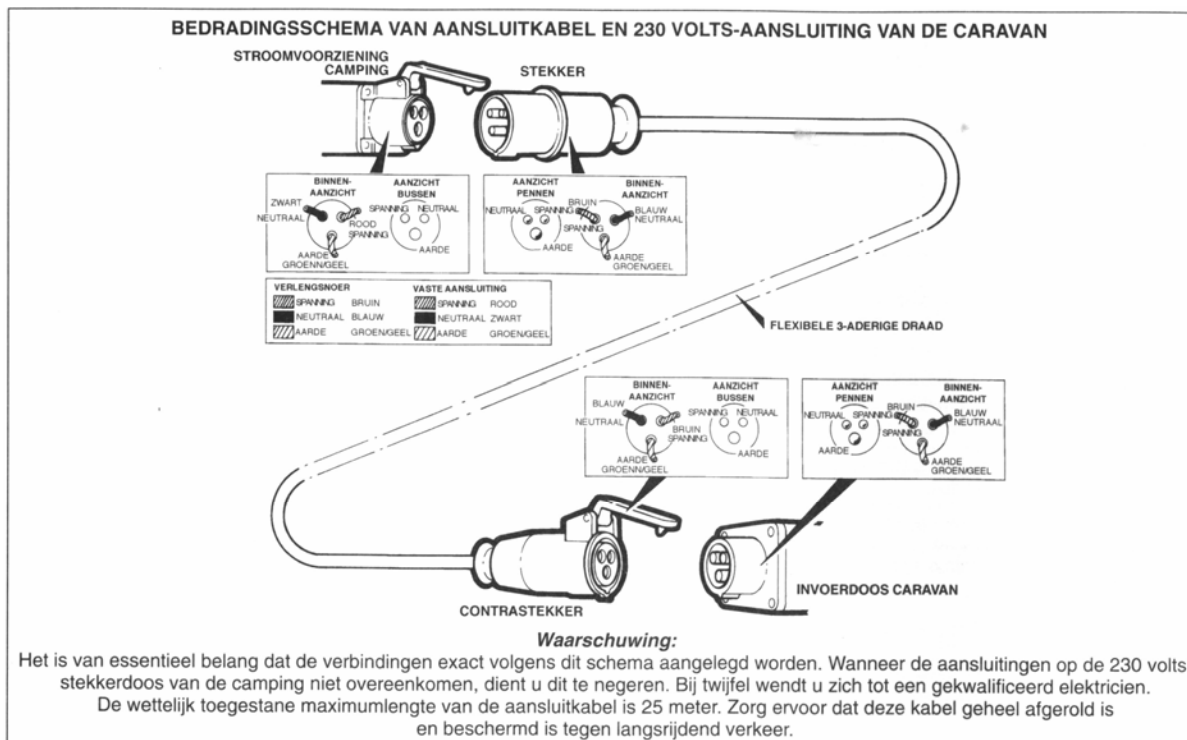
Wanneer uw caravan niet uitgerust is met een polariteits-indicator, kunt u met behulp van een spanningzoeker (fittingschroevendraaier) toch de juiste polariteit vaststellen. Hiertoe zet u eerst de aardlekschakelaar uit en controleert dan of er nog spanning is op één van de polen van een stopcontact. Zo ja, dan dient u de polariteit om te draaien en nogmaals de spanning te testen: deze zal nu niet meer aanwezig zijn.

Waar mogelijk, dient u altijd 'plus' aan 'plus' te koppelen en 'massa' aan 'massa'.

Generatoren

Lees de gebruiksaanwijzing zorgvuldig voordat u een generator aansluit.

Richtlijn energieverbruik van diverse apparaten					
Apparaat	230 volt		12 volt		Gas
	Watt	Ampere	Watt	Ampere	Gram/uur
Koelkast	115 W	0,5 A	Alleen tijdens rijden		12 g/u
Kookplaat 1	n.v.t		n.v.t		161 g/u
Kookplaat 2	n.v.t.		n.v.t		110 g/u
Kookplaat 3	n.v.t.		n.v.t		73 g/u
Kookplaat 4	800 W	3,5 A	n.v.t		n.v.t
Grill	n.v.t		n.v.t		117 g/u
Oven	n.v.t		n.v.t		125 g/u
Omvormer	192 W	0,8 A	n.v.t.		n.v.t.
Licht 230 V (basis 2x40W lamp)	80 W	0,3 A	n.v.t.		n.v.t
Licht 12 V (basis 10W lamp)	n.v.t		10 W	0,8 A	n.v.t
Waterpomp	n.v.t		28 W	2,3 A	n.v.t
Omnivent positie 1	n.v.t		15 W	1,2 A	n.v.t
Omnivent positie 2	n.v.t		30 W	2,5 A	n.v.t
Omnivent positie 3	n.v.t		50 W	4,0 A	n.v.t
Opmerking: dit zijn globale cijfers ter indicatie					



ELEKTRISCHE UITRUSTING

ZEKERINGSUNIT

Deze unit heeft twee functies, te weten: bescherming tegen te hoge spanning voor het 12 volts-net in uw caravan en een aardlekschakelaar.

De mechanische zekeringen schakelen bij kortsluiting het circuit dat zij bedienen, automatisch uit. Na opheffing van de storing stelt u de zekering weer in werking door hem tegen de veerdruk in naar boven te drukken.

Bij normaal gebruik behoren deze zekeringen altijd in de ON-stand te staan.

De aardlekschakelaar is gemonteerd als bescherming tegen het wegvallen van de aardverbinding en tegen mogelijke stroomstoten. Wanneer er stroom weglekt naar de aarde, hetzij direct of via het menselijk lichaam, schakelt de unit de stroomvoorziening onmiddellijk uit. Alleen na opheffing van de storing is het mogelijk de aardlekschakelaar weer in te schakelen en daarmee de stroomvoorziening te hervatten. De ON-stand van de schakelaar is naar boven (tegen de veerdruk in).

Het is noodzakelijk de aardlekschakelaar periodiek te testen. Dit doet u als volgt: met de aardlekschakelaar in de ON-stand drukt u op de testknop 'T'. De stroomvoorziening hoort nu onmiddellijk uit te vallen (OFF). Wanneer dit inderdaad gebeurt, is alles in orde en kunt u de schakelaar weer op ON zetten om de stroomvoorziening te hervatten.

De aardlekschakelaar fungeert ook als netschakelaar van de unit. U kunt indien nodig hiermee alle elektrische circuits in de caravan uitschakelen.

Naast deze 230 volt zekering heeft uw caravan ook een 12 volt zekeringkast. Deze is gemonteerd in de bankkast linksvoor en bevat de volgende zekeringen:

- F1 Auto accu (groen)
- F2 Auto dynamo / koelkast (rood/geel)
- F3 TV / aux / radio (geel/wit)
- F4 Boiler / kachel (zwart/blauw)
- F5 Kookplaat / toilet / pomp (geel/groen of paars)

- F6 Ventilator (zwart/blauw)
- F7 Verlichting interieur (roze of doorzichtig)
- F8 Mistlamp (blauw)
- F9 Achteruitrij lamp (oranje)
- F10 Remlicht (rood)
- F11 Richtingaanwijzer links (geel)
- F12 Kentekenlamp links breedtelichten links (zwart)
- F13 Richtingaanwijzer rechts (geel)
- F14 Kentekenlamp rechts breedtelichten rechts (bruin)

Wanneer u een zekering vervangt moet de nieuwe zekering altijd dezelfde waarde hebben als de oude zekering.

OMVORMER/ACCULADER

De omvormer/acculader is een volwaardige en veilige omvormer van 230 volt wisselstroom naar 12 volt gelijkstroom. Deze is speciaal ontworpen voor gebruik in caravans en campers, is simpel te installeren en vergt weinig onderhoud.

De unit bevat drie veiligheidsfuncties:

beveiliging tegen te hoge spanning (12 ampère);

beveiliging tegen kortsluiting;

beveiliging tegen verkeerde polariteit.

De omvormer/acculader levert een gestabiliseerde gelijkspanning. Hij dient niet alleen als acculader maar ook als alternatieve spanningsbron wanneer in de caravan geen 12 volts-accu aanwezig is. Toch is het aan te bevelen dat er een goede caravan-accu is geïnstalleerd.

Gebruik

Zodra de omvormer/acculader op de netspanning is aangesloten en op het 12 volts-systeem, werkt hij na inschakeling volledig automatisch.

Wanneer de unit gebruikt wordt als acculader en bovendien een laagspanningsverbruiker wordt ingeschakeld, zal de belasting verdeeld worden over de accu en de unit.

Bij gebruik als 12 volts-spanningsbron zonder dat een caravan-accu in het circuit is opgenomen, is de uitgangsspanning geschikt voor gebruik van waterpomp, verlichting, TV, radio etc.

De omvormer kan tot 12 ampère stroom leveren. Bij hogere afname schakelt hij zichzelf uit om overbelasting te voorkomen.

Om de lader te gebruiken zet u eenvoudigweg de wipchakelaar op 'aan' (ON) en het laden begint.

Bescherming

De omvormer/acculader kan maximaal 12 ampère leveren. Wanneer u er meer aan wilt onttrekken, komt de unit in een stroombegrenzingssituatie. Dit betekent dat de unit geen extra stroom zal afgeven. Deze functie is bijzonder nuttig bij het opladen van een volledig ontladen accu. Bovendien wordt hiermee schade voorkomen aan de unit, de bedrading die erop aangesloten is en de 12 volts-stroomverbruikers.

De omvormer/acculader is voorzien van een uitgangszekering van 15 ampère. In de praktijk zal deze zekering (vanwege de stroombegrenzing) zelden nagekeken behoeven te worden.

Onder normale omstandigheden is het totale stroomverbruik van caravan-apparatuur altijd lager dan 12 ampère.

Algemene informatie

Voor optimaal gebruik en veiligheid is het van groot belang dat u in combinatie met de omvormer/acculader een caravan-accu van goede kwaliteit gebruikt. Een normale autoaccu is niet geschikt.

Als de caravan-accu niet werkt, komt dat bijna altijd doordat deze is ontladen tot onder de aanbevolen grens van ongeveer 10,5 volt. In dit geval weigeren één of meer cellen hun functie.

Vooropgesteld dat de 12 volts-aansluiting van uw auto in orde is, is het mogelijk de caravan-accu tijdens het rijden bij te laden. Dit wordt aanbevolen om de caravan-accu in een volledig geladen toestand te houden.

Het is niet verstandig de omvormer voor langere tijd (drie maanden) ingeschakeld te laten als het 12 volts-systeem niet gebruikt wordt.

Wanneer de unit aangesloten is op 230 volt netspanning, zal deze automatisch de caravan-accu opladen en tegelijkertijd de 12 volts-stroomverbruikers in de caravan van stroom voorzien.

Behalve voor een korte laadperiode vóór elk gebruik van de caravan is het niet noodzakelijk de lader ingeschakeld te laten wanneer de caravan buiten gebruik is.

Gebruikt u een generator voor de netspanning, zorg er dan voor dat de uitgangsspanning daarvan niet groter is dan het maximale input-voltage van de omvormer, anders zal de unit inwendig worden beschadigd.

Zorg ervoor dat de unit goed bevestigd is en niet los in de caravan staat.

Het aansluiten van de unit aan de netspanning dient in overeenstemming te zijn met de geldende voorschriften.

Omdat er explosieve gassen kunnen ontstaan rond de caravan-accu, dient deze opgesteld te zijn in een ruimte met ventilatie naar buiten.

MOGELIJKHEID TOT HET PLAATSEN VAN EEN ACCU

Het is aan te bevelen dat er altijd een goede 12 volts-caravanaccu aangesloten is, wanneer het systeem in gebruik is. Aanbevolen wordt een accu van een bekend merk met een capaciteit van 90 of 110 A/h, die goed past op de daarvoor bestemde plaats. De accu moet in de daarvoor bestemde ruimte geplaatst worden.

Een caravan-accu is niet hetzelfde als een auto-accu. Hoewel het systeem zou kunnen werken met een auto-accu, is het toch sterk aan te bevelen dat een caravan-accu gebruikt wordt. Deze dient altijd in goede conditie gehouden te worden en volledig geladen te zijn.

Plaats de accu in een ruimte met ventilatie naar de buitenzijde van de caravan en zet hem goed vast. Let bij het aansluiten van de accu op de juiste polariteit (zwart is de negatieve en rood is de positieve pool). Draai de accupoolaansluitingen goed vast.

Waarschuwing:

Rond de accu kunnen explosieve gassen ontstaan. Let erop dat u niet met open vuur of vonken in de buurt van de accu komt.

Uw caravan is uitgerust met een zekeringhouder in de rode draad die van de accu naar de caravan loopt. Let erop dat de zekering hierin niet zwaarder is dan 20 ampère.

Onder normale omstandigheden is het niet nodig de caravan-accu te verwijderen, behalve voor een routine-inspectie en voor het eventuele bijvullen.

Waarschuwing:

Schakel alle stroomverbruikers uit voordat u de accu loskoppelt.

Woonruimtebeveiligings-relais

Het woonruimtebeveiligings-relais wordt geactiveerd wanneer de motor van de auto gestart wordt. Het relais onderbreekt onmiddellijk de netspanning in de caravan.

12 VOLTS-INSTALLATIE

Wanneer uw auto is uitgerust met de juiste 12 volts-voorziening, let dan op de volgende punten.

- 1 Wanneer de caravan-accu ontladen raakt, kunt u stroom voor de caravan betrekken van de auto-accu door de caravanstekker in de auto te steken terwijl de motor uit staat. De auto-accu levert nu stroom aan de caravan, maar mag hierdoor niet zo zwaar worden ontladen dat de motor niet meer kan worden gestart.
- 2 Wanneer de caravan volledig aan de auto gekoppeld is en de motor van de auto draait, zal de koelkast voorzien worden van stroom, mits de keuzeschakelaar op de koelkast in de 12 volts-stand staat.
- 3 Gebruikt u een verlengkabel van de auto naar de caravan (bijvoorbeeld op een parkeerplaats), dan mag de lengte daarvan maximaal 5 meter zijn. De afzonderlijke stroomdraden in de verlengkabel moeten een doorsnede hebben van minimaal 2,5 mm².

ALARMSYSTEEM SAS210

Het alarmsysteem SAS210 (optioneel) kent 4 wordt bediend met de drukknop op de bijgeleverde sleutelhanger. Het alarm heeft 4 standen:

- 1 uit
- 2 aan
- 3 gedeeltelijk aan (beweging van de caravan zelf).
- 4 gedeeltelijk aan (alleen beweging in de caravan)

Aan de pieptoonjes kunt u horen welke status het alarm heeft. Een piep = aan. Twee piepjes = uit. Om het alarm gedeeltelijk aan te zetten houdt u de knop ingedrukt totdat de gewenste alarmsoort is ingesteld. Na 2 lange pieptonen staat het alarm gedeeltelijk aan (beweging van de caravan zelf). Na 3 lange pieptonen staat het alarm gedeeltelijk aan (beweging in de caravan). Wanneer u nog langer de knop ingedrukt houdt gaat het alarm eerst uit en daarna weer aan in de verschillende standen. Als u huisdieren in de caravan achterlaat moet u het alarm op stand 3 zetten.

Als het alarm af gaat hoort u 2 minuten lang een sirene. Daarna gaat deze uit en na 15 seconden wordt het alarm weer ingeschakeld. Het alarm kan altijd uitgezet worden met de drukknop op de sleutelhanger. U hoort dan 2 korte pieptoonjes.

Het alarm heeft een 'slaapstand' wanneer de voeding alleen van de caravan accu komt. In dat geval moet u de knop 3 seconden ingedrukt houden om het alarm aan of uit te zetten.

Het alarmsysteem heeft een eigen batterij die vanuit het 12 volt systeem van de caravan gevoed wordt. Deze batterij moet eens per 3 jaar vervangen worden om een optimale werking van het systeem te garanderen.

STANDAARD UITRUSTING

Specificaties

Gedetailleerde informatie met betrekking tot de standaarduitrusting van uw caravan vindt u in de informatiefolder of bij uw dealer.

Belangrijk:

Wanneer u een goed gebruik wilt maken van alle apparatuur en toebehoren in uw caravan, dient u zorgvuldig alle van fabriekswege meegeleverde instructieboekjes te lezen. Volg alle aanbevolen onderhouds- en installatieprocedures. De informatie in dit handboek is alleen bedoeld als richtlijn. Neem bij twijfel contact op met uw officieel aangestelde dealer, in het bijzonder wanneer u extra apparaten wilt installeren.

Reich-waterpomp

De Reich pomp is een niet-permanent werkende zelfaanzuigende centrifugaalpomp, die ongeveer 2 ampère aan stroom verbruikt. De pomp mag daarom niet langer dan 15 minuten achtereen draaien.

De pomp mag niet draaien wanneer deze niet in het water ligt en mag evenmin gebruikt worden in water van meer dan 60 °C.

WARMWATERSYSTEEM

Uw caravan is uitgerust met een Truma warmwatersysteem. Raadpleeg voor instructies de bijgeleverde handleiding hiervoor.

KOELKAST

Voordat u de koelkast voor het eerst gebruikt, dient u het interieur en de losse toebehoren te reinigen.

Wanneer de caravan getrokken wordt, moet de koelkast werken op de auto-accu, dus niet op gas.

Uw caravan is uitgerust met een Thetford koelkast. Raadpleeg voor instructies de bijgeleverde handleiding hiervoor.

KOOKPLAAT

Uw caravan is uitgerust met een Stoves oven/gril/kookplaat combinatie. Raadpleeg voor instructies de bijgeleverde handleiding hiervoor.

Stoves schrijft voor dat wanneer deze kookplaat in gebruik is, de ruimte waarin deze kookplaat aanwezig is minimaal 15 cm² vrije ventilatie moet hebben. Uw caravan voldoet hieraan, uiteraard mits u geen ventilatieopeningen geblokkeerd heeft.

VERWARMING

TRUMA SL 3002 P

Spuitbussen en licht ontvlambare materialen mogen niet achter of naast de verwarming worden bewaard.

Uw caravan is uitgerust met een Truma kachel type SL 3002 P. Raadpleeg voor instructies de bijgeleverde handleiding hiervoor.

THETFORD CASSETTE-TOILET

Uw caravan is uitgerust met een Thetford toilet type C4 of C200. Raadpleeg voor instructies de bijgeleverde handleiding hiervoor.

STOFFERING

Slaapzakken en donsdekens kunnen in kleine ruimten opgeborgen worden en kunnen in enkele minuten klaar voor gebruik zijn.

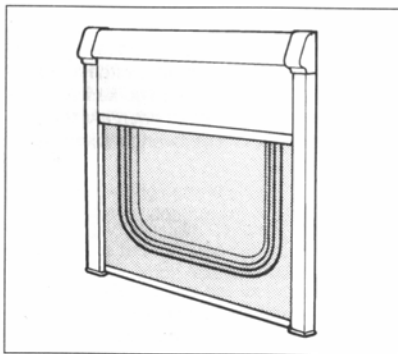
Installeren van een tweepersoonsbed aan de voorzijde van de caravan

Pak het front van de lattenbodem (indien aanwezig) en trek deze uit tot het bed compleet is.

De zit- en rugkussens dienen als bedmatras. Leg de kussens neer met de onderzijde naar boven gekeerd.

Bij de midden- en achterdinette wordt de tafel gebruikt als deel van het bed.

COMBI ROLLO'S (SEITZ 2000)



COMBI ROLLO'S (SEITZ 2000)

Het *rolgordijn* trekt u naar beneden aan de middenhandgreep. Het is in vier standen vast te zetten. Om het op te rollen trekt u het eerst iets naar beneden; laat het daarna rustig omhoog gaan tot het zich volledig heeft opgerold.

Laat het rolgordijn niet in één keer omhoog schieten.

De *rolhor* trekt u naar beneden aan de middenhandgreep. De rolhor is slechts in één stand te vergrendelen, namelijk helemaal onderaan. Om de rolhor op te rollen trekt u hem eerst iets naar beneden; laat hem daarna rustig omhoog gaan tot hij zich volledig heeft opgerold.

Laat de rolhor niet in één keer omhoog schieten.

U zult geen problemen hebben met de combi rollo's zolang u ze met zorg behandelt en de volgende punten in acht neemt:

- 1 Laat het rolgordijn of de rolhor nooit omhoog schieten, maar laat ze rustig omhoog gaan.
- 2 Trek ze alleen naar beneden door middel van de middenhandgreep; nooit aan één van de zijden, anders zullen ze zich ongelijkmatig oprollen.

Rolhordeur

Bedien de rolhordeur altijd in het midden. Wanneer u aan de linkerzijde of rechterzijde trekt, zal de rolhordeur scheef oprollen.

Laat de hordeur nooit in één keer openspringen.

Wanneer u de rolhordeur opent of sluit, mag u deze nooit terug laten schieten. Dit kan schade aan de hordeur of de bevestiging veroorzaken.

Laat uw vingers niet klem komen te zitten.

Dakluiken

U opent een dakluik door het sluitmechanisme te ontgrendelen op het moment dat u het luik omhoog tilt.

Onderweg dienen dakluiken geheel gesloten te zijn.

Groot dakluik Heki 2

Het grote dakluik Heki 2 is te openen in drie verschillende standen.

- 1 12 mm. omhoog aan een zijde. Dit is vooral bedoeld voor ventilatie bij slecht weer. Het luik zit vergrendeld zodat de wind er niet onder kan slaan en de regen niet naar binnen kan waaien.
- 2 150 mm naar boven. Middenstand; ook in deze stand te vergrendelen.
- 3 Volledig opengeklapt voor maximale ventilatie

Aan de binnenzijde van het dakluikframe zit aan een kant de verduistering en aan de andere zijde de vliegenhor. U kunt beide uittrekken naar het midden en daar aan elkaar vastklikken. Vervolgens kunt u door het verschuiven van de middelste handgreep kiezen voor verduistering danwel vliegenhor.

De vrije ventilatie van het Heki dakluik is 13,2 cm².

Mini Heki dakluik.

Om dit te openen drukt u op de knop in het midden en druk de stang omhoog. Het dakluik heeft twee ventilatiestanden en een volledig open stand. De verduistering en de hor kunt u onafhankelijk van elkaar gebruiken door ze aan elkaar vast te klikken en in de gewenste stand te schuiven.

Tafels

Trek de bovenkant van het kastje middenvoor (indien aanwezig) naar u toe en sla het bovenblad terug. Daarmee creëert u een handig tafeltje.

Tafels in de tafelopbergruimte dienen voordat u op weg gaat, vergrendeld te worden.

Let erop dat uw vingers bij het opzetten en inklappen niet bekneld raken.

Douche (indien aanwezig)

Maak bij het douchen altijd gebruik van een douchegordijn; dit voorkomt dat er water op onbeschermd plaatsen komt.

Tentogen

Swift Group adviseert u geen tentogen te monteren, maar gebruik te maken van systemen die de druk van de tentstokken verdelen over een groter oppervlak en bevestiging zonder schroeven mogelijk maken.

Tentstokbevestigingen die de buitenbeplating doorboren, vergroten de kans op waterinfiltratie in de zijwand en maken de garantie op dit punt ongeldig.

Zet uw voortent zo op dat de tentstokken en toebehoren de aluminium buitenbeplating niet kunnen beschadigen.

Waterafvoer

Alle afvoerleidingen van keuken, toiletwasbak en douchebak komen samen op een plaats aan de zijkant van de caravan. Sluit deze uitstroomopening via een afvalwaterslang aan op het riool of op een eigen afvalwatercontainer.

ONDERHOUD en WINTERSTALLING

CARAVANEXTERIEUR

Panelen en lijstwerk

De coating op de aluminium panelen is zeer sterk en gemakkelijk schoon te houden dankzij de hoogglans-afwerking.

Plastic panelen (polyester/ABS) worden gebruikt voor voor- en achterpanelen.

Voor zowel aluminium als plastic panelen geldt:

- 1 Was de caravan regelmatig met een milde zeepoplossing. Spoel met koud water en zeem de caravan na.
- 2 Voor een betere bescherming kunt u een autowas aanbrengen.

Gebruik nooit schuurmiddelen op de buitenzijde van de caravan.

Alle lijsten zijn gemaakt van geanodiseerd aluminium, Ze zullen hun glans lang behouden, wanneer u ze niet met schuurmiddelen schoonmaakt.

Waarschuwing:

Was uw caravan niet met een hogedruk-reiniger. Deze kan permanente schade veroorzaken aan de diverse afdichtingen van uw caravan.

Acryl ramen

De ramen van uw caravan zijn dubbelwandig. Met wat zorg blijven deze helder en krasvrij.

Was de ramen zoals u uw auto zou wassen. Gebruik geen spons op smerige ramen. Wanneer u al het vuil verwijderd hebt, droogt u de ramen met een zeem. De sluitingen en de raamuitzetters behoeven niet gesmeerd te worden.

Voor het verwijderen van kleine krassen kunt u een vloeibaar metaalpolijstmiddel gebruiken (bijvoorbeeld Brasso) of een geschikt acrylpolijstmiddel, afhankelijk van de diepte van de krassen.

Gebruik bij teervlekken (asfalt) op de ramen een teerverwijderend middel, verkrijgbaar bij de meeste auto-accessoires- of doe-het-zelfzaken. Gebruik geen benzine of andere chemicaliën.

Condens

Omdat de caravan van dubbele ramen is voorzien, kan soms condens optreden, in het bijzonder bij heftige weersveranderingen (meestal in lente en herfst). Dit probleem is eenvoudig op te lossen bij droog weer:

- 1 Verwijder de plastic dopjes uit de binnenschaal van elk raam.
- 2 Na één tot vier uur is de condens verdwenen en kunt u de plastic dopjes weer plaatsen.

CARAVANINTERIEUR

Volg deze richtlijnen om er zeker van te zijn dat uw investering de juiste aandacht krijgt.

Zijwanden en dakpaneel

Deze panelen reinigt u simpel met een vochtige doek en een zeer milde zeepoplossing.

Stoffering

De kussens dienen regelmatig gestofzuigd te worden om zand en klein vuil te verwijderen. Hierdoor houden de kussens hun mooie uiterlijk en gaan ze langer mee. De kussenstof kan gereinigd worden

met een milde bekledingsreiniger van een betrouwbaar merk. Gordijnen en gordijnkoofjes mogen alleen gestoomd worden.

Afdekbladen en werkbladen

Plaats geen hete voorwerpen op de afdekbladen.

Toiletruimte

De toiletruimte heeft een gemakkelijk schoon te houden oppervlak; gebruik hiervoor een milde zeepoplossing. Hardnekkige vlekken kunnen verwijderd worden met verdund citroensap. Gebruik geen schuurmiddelen en oplossingen zoals aceton (nagellak-remover), thinner, kruipolie etc. Ook producten op basis van lijnolie mogen in deze ruimte niet gebruikt worden.

Delen van thermoplastische kunststof (zoals wasbak en douchebak) mogen absoluut niet blootgesteld worden aan water van meer dan 70 °C. Hogere temperaturen kunnen blijvende schade veroorzaken. Het is het beste eerst de koudwaterkraan open te zetten en dan pas de warmwaterkraan.

Meubilair

Het meubilair hoeft alleen maar afgenomen te worden met een vochtige doek. Indien gewenst kunt u het een behandeling met meubelwas geven, om de caravan in showroomconditie te houden.

WINTERSTALLING

Het begin van de winterperiode is waarschijnlijk een gunstig moment om aan uw caravan een onderhoudsbeurt te laten uitvoeren door uw erkende dealer.

Wanneer u uw caravan 's winters niet gebruikt, stal hem dan niet naast bomen of schuttingen om mogelijke stormschade te voorkomen. Houd gras rond de caravan kort, zodat de ventilatiemogelijkheden optimaal blijven.

Ga, na gebruik van apparatuur in de caravan en voordat u de caravan voor een langere periode stalt, altijd te werk volgens de door de fabrikanten aanbevolen procedures.

Algemeen

Controleer alle bewegende delen op hun werking. Het chassis moet gesmeerd worden op alle punten zoals aangegeven in de tekening bij de paragraaf *Gegalvaniseerd Alko-onderstel*.

Laad de caravan-accu om de twee maanden bij.

Maak alle kookapparatuur schoon, evenals de koelkast. Laat de koelkastdeur open staan.

Laat de kastdeuren en -kleppen open om volledige luchtcirculatie te bewerkstelligen.

Houd de gordijnen gesloten om verkleuring van het meubilair te voorkomen. Laat echter rolgordijnen open om te voorkomen dat de veerspanning in het oprolmechanisme verslapt.

Kussens

Stofzuig en reinig de kussens. Verwijder indien mogelijk de kussens uit de caravan, voordat deze in winterstalling gaat. Is dit niet mogelijk, zet dan de kussens rechtop in de caravan, zodat de lucht vrij om het kussen kan circuleren.

Wielen en banden

Stal de caravan niet in één positie met halfzachte banden. De wangen van de band lijden hiervan en geven in de toekomst een grotere kans op klapbanden, zeker als u met een hogere snelheid rijdt dan in Nederland is toegestaan.

De wielen dienen maandelijks verdraaid te worden, of beter nog: verwijder de wielen en stal de caravan op 'winterwielen' of op asstandaards. Voor het verwijderen van de wielen volgt u dezelfde procedure als voor een wiel verwisselen.

Watervoorziening

Een boiler moet afgetapt worden om bevriezing te voorkomen..

Om het hele systeem goed af te tappen, moet u alle warmwater- en koudwaterkranen opendraaien als de boiler nog warm is.

Verwijder de douchekop en ook de aftappluggen van de waterleidingen; deze vindt u onder de vloer van de caravan.

Het Thetford cassette-toilet is gemakkelijk klaar te maken voor winterstalling.

Leeg de spoelwatertank met behulp van de waterslang en de spoelwaterniveaumeter (indien aanwezig). Trek deze los vanaf de bovenste plug en naar buiten door het deurtje om het water weg te laten lopen.

Leeg de vultrechter door deze naar buiten te draaien en het dopje in de bodem van de trechter los te draaien. Daarna kan het water uit de vultrechter lopen. (Niet bij het C-200 toilet.)

Sluit de dopjes niet. Dit bevordert het droog blijven van de unit.

De uitloop en ventilatieplug kunnen verwijderd worden. Afdichtingsringen moeten zo nodig ingevet worden met zuurvrije vaseline.

Apparatuur

Voor u de caravan in gebruik neemt na de winterstalling, controleert u alle gasapparatuur en de elektrische installatie. De elektrische installatie dient jaarlijks geïnspecteerd en getest te worden door een erkend bedrijf.

Wij adviseren u de caravan na de winterstalling te luchten en schoon te maken, speciaal de kookapparatuur en de koelkast.

Plaats de kussens weer in de caravan en verwissel of monteer de wielen.

ALKO-ONDERSTEL

Uw caravan is gebouwd op een Alko chassis met Euro as. Raadpleeg voor instructies de bijgeleverde handleiding hiervoor.

Koppelingskop

De koppelingskop is volledig automatisch in gebruik en ontworpen voor eenhandbediening. De koppeling past op een trekhaak met de internationale standaardmaat van 50 mm. Elke type koppeling heeft een voorziening voor een antidiefstalslot (los verkrijgbaar). Dit slot verhindert dat de handgreep opgelicht kan worden; daardoor kan de caravan niet meer ontkoppeld of gekoppeld worden.

Bediening van de koppeling type AKS 3004

Beweeg de bovenste hendel eerst naar boven en naar voren, daarna de tweede (zwarte) hendel. Plaats de koppeling nu op de trekhaak; met enige druk naar beneden zal deze zich automatisch sluiten om de haak. Druk daarna de rode hendel aan.

Controleer of de vergrendeling weer vrij staat voor u met de caravan gaat rijden.

Belangrijke punten

Het is van groot belang dat de caravan iets achteruit wordt geduwd voordat deze van de auto losgekoppeld wordt.

Controleer, direct nadat de caravan afgekoppeld is, of de rem correct werkt.

Zorg altijd dat de handremhendel volledig verticaal staat. Bij aangetrokken handrem kan de caravan nog maximaal 25 cm doorrollen voor de volledige remkracht bereikt is.

Alle onderdelen van zowel de terugrij-automaat als het remsysteem dienen van Alko-fabriek te zijn, daar deze voorzieningen optimaal moeten werken. Wanneer u behalve van Alko-onderdelen ook gebruik maakt van niet-originele onderdelen, vervalt iedere garantie.

Als u de caravan parkeert op een steile helling of op een glad of steenachtig oppervlak, dient u wielkeggen te gebruiken.

ALGEMENE OPMERKINGEN MET BETREKKING TOT ONDERHOUD

Remtrommel/remsysteem

De onder uw caravan gemonteerde Alko Euro-As wordt geleverd met onderhoudsvrije wiellagers, die voor hun gehele levensduur voorzien zijn van vetsmering. Deze ingepakte lagers hebben tijdens hun technische levensduur (100 000 km) geen afstelling nodig.

De remtrommel en de remschoenen mogen alleen vervangen worden door erkende Alko-servicecenters. Wanneer u zich hieraan niet houdt, vervalt uw garantie. Bovendien kan het wiel van de caravan loskomen.

Iedere poging om de moeren op de wieldraagarmen los te draaien leidt tot een verandering in de sporing van uw caravan. Dit veroorzaakt versnelde veroudering van de banden, een slecht weggedrag en verval van uw garantie.

Koppelingen

Trekstang, lagers en draaipunten moeten regelmatig gereinigd en van vet voorzien worden. Controleer alle bewegende delen zorgvuldig op slijtage en op hun goede werking. U mag nooit gaten boren in een koppeling.

Trekhaak

De trekhaak van uw auto dient maximaal 50 mm en minimaal 49,5 mm in doorsnee te zijn (DIN 74058). Een versleten trekhaak moet onmiddellijk worden vervangen.

De oploopremunit

De oploopremunit is bij de fabricage goed in het vet gezet, maar heeft voor een soepele werking van het remsysteem regelmatig onderhoud.

- 1 Spuit vet in via de smeernippels na elke 10 000 kilometer en voordat de caravan in winterstalling gaat.
- 2 Controleer of alle bewegende delen functioneren en smeer ze met olie.
- 3 Controleer of de tandheugel van de handrem correct functioneert en smeer deze regelmatig.

Neuswiel

Olie het wiel en de schroefdraad periodiek.

Remstang

Alle bewegende delen moeten regelmatig gesmeerd worden om ze correct te laten functioneren.

Ter bescherming van het remsysteem en om het in de toekomst gemakkelijk te kunnen afstellen, bevelen wij u aan alle schroefdraaddelen ruim met vet te smeren.

Uitdraaisteunen

De schroefdraad en de draaipunten van de uitdraaisteunen dienen regelmatig geolied te worden om te zorgen dat deze correct functioneren.

Remsysteem

Afstelling van het remsysteem dient te gebeuren na 1500 kilometer en vervolgens na elke 10 000 kilometer of één jaar gebruik, om de rek in de Bowden-kabels op te vangen.

Controleer de wielremmen op slijtage en stel ze zonedig opnieuw af.

Wanneer u wielen verwisselt of na winterstalling opnieuw monteert, dient u de wielmoeren diagonaalsgewijs aan te draaien, alle met gelijke sterkte. Het aanbevolen aandraaimoment is 90 N/m. Controleer de wielmoeren vóór elke reis!

Bandenslijtage en beschadiging

De wettelijke voorschriften voor profieldiepte bij auto's gelden ook voor caravans.

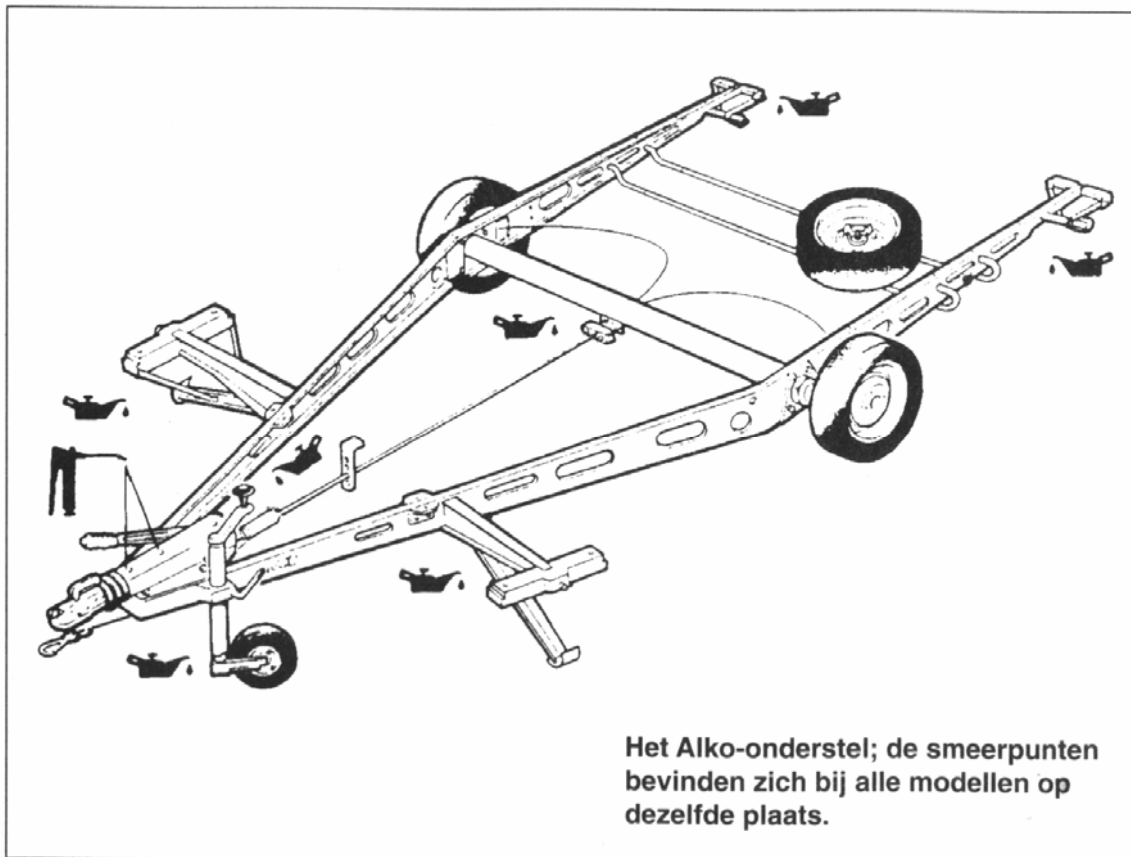
Om gelijkmatige slijtage van de banden te bevorderen, adviseren we u de wielen van uw caravan periodiek te laten balanceren en verwisselen.

Het is gevaarlijk de slijtage van de banden te negeren. Wanneer u een uitwendige beschadiging ontdekt waardoor het karkas zichtbaar is, of wanneer een wiel overmatig belast is geweest (bijvoorbeeld vanwege een stoeprand), dient u de band zo snel mogelijk te laten controleren door een bandenspecialist, omdat er altijd kans bestaat op inwendige beschadiging of niet-sporen.

Banden moeten regelmatig worden gecontroleerd. Laten rubberdelen los of vertoont de wang van een band droogtescheuren, dan moet de band worden vervangen ongeacht de resterende profieldiepte.

Wielen

Controleer ook regelmatig de toestand van de wielen, in het bijzonder op vervorming van de velgranden en het middengedeelte. Wielen die beschadigd of vervormd zijn of waarvan de boutgaten gescheurd of vervormd zijn, mogen niet worden gerepareerd.



Gegalvaniseerd Alko-onderstel

Galvaniseren door onderdompeling bij hoge temperatuur geeft een degelijke bescherming tegen corrosie, doordat er in reactie met de omgevingslucht een beschermingslaag ontstaat. Dit is te zien aan de verkleuring van de chassisdelen naar lichtgrijs.

In de winterperiode of in winterstalling, wanneer er onvoldoende luchtcirculatie is en/of een hoge vochtigheidsgraad, kan zich een zachte, poreuze, lichtgrijze oxydelaag vormen. Deze staat bekend onder de naam 'witte roest', niet te verwarren met roest. Deze laag kunt u verwijderen met een staalborstel of een harde nylonborstel.

ALGEMENE GEGEVENS

STORING ZOEKEN

WATER

<i>Probleem</i>	<i>Mogelijke oorzaak</i>	<i>Oplossing</i>
Pomp loopt, maar levert geen water	Watertank leeg Pomp verkeerd om aangesloten WATERAANSLUITING niet in orde Knik in de waterslang Verstopping in waterinlaat van pomp of waterslang Verstopt filter of pompfilter Lucht in aanzuigleiding naar pomp	Controleer waterniveau Controleer aansluiting; zie fabrieksvoorschriften Controleer aansluiting Controleer alle slangen Voer algehele controle uit, te beginnen bij watertank Openmaken en schoonmaken Controleer op luchtbellen, draai slangklemmen aan
Pomp loopt niet	Pomp of kraan niet goed aangesloten Zekering doorgeslagen Pomp kapot of oververhit Defecte verbindingen	Zie fabrieksvoorschriften Controleer bedrading en vervang zekering (let op sterkte) Zie fabrieksvoorschriften Controleer verbindingen
Koudwaterkraan werkt, warmwaterkraan niet	Toevoerleiding naar boiler niet goed aangesloten op boiler Verstopping in warmwaterleidingen Knik in waterinlaat of uitstroom van boiler Warmwaterkraan niet aangesloten Warmwaterkraan verstopt of defect Terugslagklep van boiler verstopt	Zie fabrieksvoorschriften Slang losmaken en controleren Controleren en waar nodig beter geleiden; slang alléén van aanbevolen type Zie installatiehandleiding Losmaken en controleren Laten repareren door erkend caravanbedrijf.
Warmwaterkraan geeft water, koudwaterkraan slecht of bijna niet	Knik in koudwaterleiding Verstopping in koudwaterleiding	Controleren en waar nodig beter geleiden Maak waterslang los na eerste Y-verbinding en controleer

	Koudwaterkraan niet aangesloten	deze richting waterkraan Zie installatiehandleiding
	Koudwaterkraan verstopt of kapot Indien Carver waterfilter-systeem aanwezig: filter vervuild	Losmaken en controleren Filter vervangen
Water stroomt slecht uit warme en koude kraan	Accu bijna leeg	Accu controleren; eventueel overschakelen naar andere stroomvoorziening
	Nieuwe kranen gemon- teerd met te kleine doorstroomopening Pomp heeft onderhoud nodig Gedeeltelijk ver- stopt pompfilter of waterfilter (indien aanwezig) Slang van pomp naar caravan geknikt Lekkage	Losmaken en controleren of doorsnede minimaal 6,3 mm is Zie onderhoudsvorschriften pomp Openmaken en waar nodig schoonmaken Controleren en waar nodig anders geleiden Controleer alle slangverbindingen
Water stroomt niet goed door	Y-verbinding niet juist gemonteerd Knik in waterslang Ongelijke diameters van uitstroomopening	Zie installatievoorschriften Controleren en waar nodig anders geleiden Gebruik kranen met gelijke uitstroomopeningen
Warm water stroomt uit koudwaterkraan	Heet water stroomt terug in koudwater- waterleiding, meestal bij mengkranen of kranen met gemeenschappelijke uitstroomopening	Monteer terugslagklep in koudwaterleiding bij de kraan

GAS

Probleem

Mogelijke oorzaak

Oplossing

=====

Kookplaat brandt niet

Geen gas

Controleer niveau in gasfles;
controleer of drukregelaar
opengedraaid is;

	Luchtbel in gasleiding	controleer of gaskranen open staan Systeem ontlichten; zie fabrieksvoorschriften
Verwarming of verwarmingsketel brandt niet	Geen gas	Controleer gasfles; controleer of drukregelaar opengedraaid is; controleer of gaskranen open staan; controleer of gasafvoer niet verstopt is
	Te veel gas	Schakel apparaat uit, wacht twee minuten, probeer opnieuw
	Lucht in gasleiding	Ontlucht het systeem; zie fabrieksvoorschriften
Koelkast werkt niet op gas	Geen gas	Controleer gasfles; controleer of drukregelaar opengedraaid is; controleer of gaskranen openstaan
	Lucht in gasleiding	Ontlucht het systeem; zie fabrieksvoorschriften

GARANTIEBEPALINGEN

Alle illustraties en beschrijvingen in dit handboek zijn bedoeld om een algemene indruk te geven van de caravan. Als gevolg van veranderingen in de situaties met betrekking tot de markt en leverantie en ons beleid om onze producten voortdurend te ontwikkelen is het mogelijk dat wij niet in staat zijn de exacte in dit handboek opgenomen specificaties te handhaven. Daarom behouden wij ons het recht voor de specificaties te wijzigen indien de materialen en de condities dit vereisen.

Dealers zijn geen agenten van Swift Group Limited, de fabrikant van Swift Group caravans en zij hebben geen enkele bevoegdheid de fabrikant verplichtingen op te leggen door uitgedrukte of geïmpliceerde beloften of representaties.

Alle caravans hebben een tweejarige SuperSure fabrieksgarantie vanaf de datum van aankoop (of huurkoop) die alleen geldig is op voorwaarde dat een jaarlijkse service en inspectie worden uitgevoerd door een geautoriseerde Swift Group dealer of Service Centrum. Hiervoor wordt het normale bedrag in rekening gebracht.

Gedurende de garantieperiode zal Swift Group Limited alle defecte onderdelen van de caravan naar eigen goeddunken (laten) vervangen of repareren met uitzondering van de in dit hoofdstuk van het handboek genoemde onderdelen.

De fabrikant zal de garantie gedurende 24 maanden na de verkoopdatum gestand doen, op voorwaarde dat de caravan jaarlijks een onderhoudsbeurt ondergaat, binnen 90 dagen voor of 60 dagen na elke verjaardag van de oorspronkelijke afleveringsdatum. De tweede onderhoudsbeurt moet echter uitgevoerd worden voordat de periode van 24 maanden vanaf de oorspronkelijke afleveringsdatum afloopt.

In de eerste 12 maanden zal de garantie de volgende dingen dekken:

Defecten die het gevolg zijn van een fabrieksfout maar geen defecten die het gevolg zijn van normale slijtage en defecten die verband houden met het vervangen van gloeilampen.

Bovendien worden gedurende het eerste jaar defecten uitgesloten die het gevolg zijn van ongevalschade of schade die veroorzaakt is door misbruik van enig onderdeel van de caravan.

In het tweede jaar worden de volgende dingen door de garantie gedekt:

Alle oorspronkelijke onderdelen van de caravan met inbegrip van apparatuur die deel uitmaakt van de oorspronkelijke specificatie van de fabrikant.

Schade veroorzaakt door indringing van water en aan het laminaat van de carrosserie.

Specifieke uitsluitingen van Supersure Garantie gedurende het tweede jaar

Banden, met inbegrip van het steunwiel

Glas, met inbegrip van hitteschilders, aanrechtoppervlakken, spiegels.

Verfwerk met inbegrip van al het uitwendige verfwerk, omhulsels van verwarming en alle andere geleverde oppervlakken.

Geverfde letters, spiegel transfers, badges met merkaanduiding.

Polyester/ABS disselboomafdekking, spatborden en beschermplaten. Cosmetische finishes voor gootstenen, deksels voor kookplaten, ingebouwde wastafels, douchebakken.

Stoffering waaronder meubelstoffen, gordijnen, gordijnvallen

Tapijten, linoleum en vloerbedekking waaronder deurmatten, douchematten

Werkbladen, tafels en neerklapbladen. Wandplaten, plafondplaten en alle andere afwerkingen voor het interieur.

Raamgrendels, haken en andere aanverwante fittingen.

Jaloezieën, vliegenschermen waaronder ramen in deur, Heki en andere dakvensters.

Alle scharnieren, grendels, knoppen, haken en handvatten, (binnen en buiten).

Bijstelling van buitendeuren en sloten.

Vervanging van gloeilampen, TL buizen, zekeringen en elektrische aansluitingen, met inbegrip van de 13-poliger stekker, derde remlicht en lampcontacten.

Bijstelling en natuurlijke beweging van interne deuren, kleppen en meubilair

Audioapparatuur, met inbegrip van radio's, speakers, antennes en aanverwante onderdelen.

Verbogen steunwielen, samenstellen en hoeksteunen.

Normale slijtage, door ongevallen veroorzaakte schade of schade veroorzaakt door misbruik van door de fabrikant aangebrachte componenten.

Routine onderhoud dat deel uitmaakt van de jaarlijkse service, zoals remschoenen, moeren voor eenmalig gebruik, smeermiddelen, AKS stabilisatiekussens, rubber gaslangen, het reinigen van de afvoerbuizen voor verwarming en koelkast, het vervangen van gaspitten, het opnieuw afdichten van de douche en het bijstellen en smeren van sloten.

Algemene voorwaarden die van toepassing zijn op beide jaren van de garantieperiode

De caravan is niet gedekt voor: -

Het defect raken van onderdelen als gevolg van normale slijtage,

Door ongevallen veroorzaakte schade,

Misbruik van componenten,

Normale achteruitgang of nalatigheid door enig persoon met uitzondering van de Swift Group Limited waardoor defect of storing van de functie van enig onderdeel van de caravan veroorzaakt wordt,

Vervanging van onderdelen die het eind van hun nuttige levensduur hebben bereikt als gevolg van ouderdom en/of gebruik,

Reiniging of bijstelling van samenstellen.

De garantie wordt ongeldig indien de caravan verwaarloosd, misbruikt of verbouwd is. De garantie op alle interne onderdelen wordt ongeldig indien de caravan tegen huur of beloning gebruikt is. De caravan wordt geacht verwaarloosd te zijn indien hij geen servicebeurten of onderhoud ontvangen heeft zoals uiteengezet in dit handboek.

De garantie is alleen van toepassing op caravans die in Nederland of België gekocht zijn en gebruikt worden en voor ononderbroken reizen buiten Nederland of België die niet langer duren dan 90 dagen per reis.

De onkosten voor het transporteren, slepen of verplaatsen van de caravan op welke manier dan ook van of naar de plaats waar hij gerepareerd wordt zijn voor rekening van de eigenaar.

De voordelen van deze garantie kunnen overgedragen worden op een nieuwe eigenaar indien de caravan verkocht wordt, op voorwaarde dat de caravan onderhouden is door een goedgekeurde Swift Group dealer of Service Centrum in overeenstemming met de vereisten van dit handboek, en dat details van de verandering in eigenaarschap aan de Swift Group of diens agent per brief gemeld zijn. Indien de verandering van eigenaarschap niet binnen 14 dagen van een dergelijke verandering aan de Swift Group of haar agent gemeld wordt, komt de garantie te vervallen.

Deze garantie is alleen van toepassing op in Nederland en België gekochte caravans.

U hebt wettelijke rechten onder de Nederlandse danwel Belgische wet op de verkoop van consumentengoederen. Deze garantie tast uw wettelijke rechten niet aan.

Naam en adres van de verschaffer van de garantie: -

Swift Group Limited, Dunswell Road Cottingham, East Yorkshire HU16 4JX, ENGELAND

Om een claim te maken onder deze garantie, dient u contact op te nemen met de Swift Group dealer die uw caravan geleverd heeft. U kunt de details van de goedgekeurde Swift Group dealers krijgen door contact op te nemen met Caravan Trading Europe BV op nummer 0344- 632209 of door onze website te bezoeken: www.swiftcaravans.nl