



MANUEL D'UTILISATION SPRITE 2015

## INTRODUCTION

Cher propriétaire,

Nous vous félicitons pour l'achat de votre caravane. Nous sommes convaincus que vous y passerez de nombreux et d'agréables moments; nous espérons que les informations et les astuces reprises dans ce manuel y contribueront.

Ce manuel est un fil conducteur pour l'utilisation et l'entretien de votre caravane. Les astuces vous aideront à protéger votre bien, tant pour les débutants que pour les propriétaires expérimentés.

Les informations reprises dans ce manuel répondront à la plupart de vos questions. Si, malgré tout, vous avez toujours des doutes, n'hésitez pas à contacter votre distributeur.

Nous vous souhaitons beaucoup de plaisir avec votre caravane!

### CARACTERISTIQUES DE LA CARAVANE

**Important:** Notez toutes les caractéristiques de votre caravane sur cette page.

Modèle	
Année du modèle	
Numéro de série	
Numéro de clé porte d'entrée	
Numéro de clé bouchon de remplissage d'eau	
Numéro de clé coffre à gaz/portillon de service	
Longueur totale	
Largeur totale	
Hauteur de la construction	
Poids à vide	
Capacité de charge utile	
Charge utile maximale	
Développé auvent	
Pression des pneumatiques	

Fournie et inspectée pour livraison par :

## TABLE DES MATIERES

<b>Sujet</b>	<b>Page</b>
Clauses de garantie	4
Inspection et entretien	6
Préparations	9
Pression des pneumatiques	15
Connexion prise de remorque 13 broches	18
Sécurité et protection	22
Eau	24
Gaz	28
Electricité	31
Equipement de série	37
Entretien et hivernage	40
Caractéristiques générales	45

## **CLAUSES DE GARANTIE**

Toutes les illustrations et les descriptions présentes dans ce manuel visent à donner une description générale de la caravane. Etant donné que des modifications sur le marché ou au niveau des fournisseurs peuvent avoir lieu et que nous menons une politique de développement continu de nos produits, il se peut que certains détails repris dans ce manuel ne soient pas correctement spécifiés. C'est pourquoi nous nous réservons le droit d'adapter les spécifications si l'utilisation du matériel et/ou les circonstances le requièrent.

Etant donné que les distributeurs ne sont pas des agents de Swift Group Limited, constructeur des caravanes Sprite; ils sont dès lors incompétents en terme de souscription des engagements au nom de Swift Group Limited en ce qui concerne des travaux ou des rémunérations.

Sur toutes les caravanes, une garantie d'étanchéité d'un maximum de 10 ans et une garantie du constructeur de 3 ans à partir de la date d'achat (ou la date du début du leasing) s'appliquent. Cependant, dans ce cadre, un entretien et une inspection annuel facturé, à effectuer par un distributeur Sprite agréé, sont requis.

Durant cette période de garantie, toutes les pièces défectueuses de la caravane seront réparées ou (si cela est estimé nécessaire par le constructeur) remplacées par le constructeur, en considération des exceptions citées ci-après.

### **La garantie d'étanchéité**

Cette garantie comprend les éléments suivants : fuites dans la construction via les joints mastiqués et les colmatages et le décollement des parties collées comme les parties du sol ou des parois, à conditions que ces dernières fassent partie de la construction originale. En outre, les réparations ne peuvent être effectuées que par des distributeurs agréés par Swift Group. Le constructeur respectera les obligations de garantie jusqu'à 72 mois après la date d'achat, à conditions que la caravane ait eu son entretien annuellement dans les 90 jours avant ou dans les 60 jours après cette date. Toutefois, le sixième entretien doit être effectué avant l'expiration de cette période de six ans, à compter à partir de la date d'achat.

Pour le premier propriétaire, la garantie reste en vigueur jusqu'à 120 mois après la date d'achat, à condition que la caravane ait eu son entretien annuellement dans les 90 jours avant ou dans les 60 jours après cette date. Toutefois, le dixième entretien doit être effectué avant l'expiration de cette période de dix ans, à compter à partir de la date d'achat.

### **La garantie du constructeur**

Le constructeur des caravanes respectera les obligations de garantie jusqu'à trois ans après la date d'achat, à condition que la caravane ait eu son entretien annuel dans les 90 jours avant ou dans les 60 jours après cette date. Toutefois, le troisième entretien doit être effectué avant l'expiration de cette période de trois ans, à compter à partir de la date d'achat.

### **La première année de la garantie**

La première année de la garantie couvre les défauts causés par une erreur de construction, les dégâts présents suite à une utilisation et à une usure normale ne sont pas pris en considération. Ceci s'applique également au remplacement d'ampoules.

Au cours de la première année, les défauts causés par un accident ou par des dommages suite à une mauvaise utilisation de toute pièce de la caravane, ne sont pas couverts.

### **La deuxième et la troisième année de la garantie**

La deuxième et la troisième année de la garantie comprennent :

- 1 Le système d'eau: chaudière, réservoir d'eau, pompe à eau, robinets et pommeau de douche
- 2 Chauffage, pièces comprises.
- 3 Installations comme le frigo, le toilette, la plaque de cuisson, le four.
- 4 Châssis et pièces complémentaires.
- 5 Installations électriques (ampoules non-comprises).
- 6 Fenêtres, ferrure et obscurcisseur non-compris.

### **Equipements exclus de la garantie au cours de la deuxième et de la troisième année**

Les équipements exclus de la garantie au cours de la deuxième et de la troisième année sont :

- 1 Tous les tissus d'ameublement.
- 2 Equipement audio.
- 3 Micro-ondes
- 4 Télévision.

## **CONDITIONS GENERALES A PROPOS DE LA PERIODE DE GARANTIE DE TROIS ANS**

La caravane n'est pas couverte par la garantie du constructeur en ce qui concerne :

- 1 les pièces défectueuses suite à une utilisation et à une usure normale ;
- 2 les dommages causés par un accident ;
- 3 la mauvaise utilisation de toute pièce ;
- 4 toute pièce qui est défectueuse ou qui cesse de fonctionner suite à une perte de qualité normale, à la corrosion chimique, à la pénétration d'objets préjudiciables ou étrangers, au manque d'un entretien professionnel ou à la négligence des personnes n'appartenant pas à Swift Group Limited ;
- 5 le remplacement des pièces à la fin de leur durée de vie suite à l'obsolescence et/ou à l'utilisation normale ;
- 6 le nettoyage ou le réglage de toute pièce ;
- 7 les dommages dus au fait que la caravane ne soit pas tirée par une voiture ;
- 8 les éléments d'un entretien régulier comme : les lubrifiants, les coupelles de friction AKS, les tuyaux en caoutchouc, le nettoyage du radiateur électrique et de la ventilation du frigo.

La garantie sur la caravane expire en cas de négligence, de mauvaise utilisation et de modifications pour la location ou pour l'obtention d'un avantage financier. Il est question de négligence lorsque les entretiens comme prévus dans ce manuel n'ont pas eu lieu.

Si, lors de l'entretien annuel, il semble que des réparations soient nécessaires, la caravane doit être disponible auprès d'un distributeur agréé dans les six semaines afin d'effectuer les travaux nécessaires. Toutes les nouvelles caravanes vendues doivent être enregistrées dans les six semaines après l'achat auprès du Swift Group Service Centre ou auprès de l'importateur.

La garantie s'applique seulement aux caravanes achetées en Belgique, en France, et en Suisse. Les frais de transport, de déplacement ou de remorquage de la caravane, de quelle façon que ce soit, vers et à partir de l'atelier de réparation sont à charge du propriétaire.

Lors d'une vente, la garantie peut être transférée au nouveau propriétaire, à condition que la caravane soit entretenue auprès d'un distributeur agréé Sprite, selon les normes reprises dans ce manuel, et que Swift Group Limited soit au courant des détails du transfert de propriété. La garantie expire si la condition précitée n'est pas remplie dans les quinze jours.

Aucune responsabilité ressort de cette garantie en ce qui concerne la perte, les frais, l'endommagement, les dommages suite à un accident ou à un incendie ou tout type de perte suite à un accident ou à un incendie. Aucune responsabilité ne peut s'établir sous cette garantie à l'égard de tiers ou par rapport à des lésions physiques.

Cette garantie s'applique uniquement aux caravanes achetées en Belgique ou aux Pays-Bas. Vous avez les droits légaux sous soit la législation néerlandaise, soit la législation belge sur la vente de biens de consommation.

Nom et adresse du titulaire de garantie:

Swift Group Limited, Dunswell Road, Cottingham, East Yorkshire HU16 4JX, Angleterre.

Afin de déposer une réclamation sur cette garantie, vous devez prendre contact avec le distributeur Sprite qui vous a fourni votre caravane. Vous obtiendrez les détails concernant les distributeurs agréés Sprite auprès de Caravan Trading Europe BV, via le numéro de téléphone 00-31-344-632209, ou via le site web [www.spritecaravans.com](http://www.spritecaravans.com)

## **INSPECTION ANNUELLE**

Il est recommandé que votre caravane soit inspectée et entretenue par votre distributeur au moins une fois par an. Cette inspection dure environ deux heures et comprend les aspects suivants. Si nécessaire, votre distributeur attirera votre attention sur les parties qui demandent une réparation et/ou un entretien. Il est très important que, suite à cela, vous donniez votre permission d'effectuer les travaux nécessaires.

- 1** Mesure d'humidité et contrôle du collage des panneaux extérieurs
- 2** Tête d'attelage et dispositif assurant le freinage automatique en cas de rupture de l'accouplement
- 3** Roue jockey
- 4** Châssis et support du châssis
- 5** Verins
- 6** Pneus et pression pneumatiques
- 7** Couple de serrage des écrous de roues
- 8** Tige et câbles de frein
- 9** Roulements du système de freinage et patins de frein
- 10** Fonctionnement du frein à main
- 11** Suspension et amortisseurs
- 12** Prise 13 broches et câbles
- 13** Eclairage extérieur, câblage et réflecteurs
- 14** Eclairage intérieur et système 12 volt
- 15** Cumulus à gaz et 230 volt (si présent)
- 16** Plaque de cuisson, grille et four (si présent)
- 17** Frigo: 12 volt, 230 volt et gaz
- 18** Conduites de gaz
- 19** Pompe à eau, robinets et conduites
- 20** Electricité: 230 volt installation
- 21** Fenêtres et leviers
- 22** Lanterneau
- 23** Ferrure, placard, robinet dilatateur, etc.
- 24** Ferrure extérieure
- 25** Poignées de manœuvre
- 26** Ouvertures de ventilation
- 27** Points de lubrification
- 28** Obscurcisseur et moustiquaires

En tant que constructeur, nous vous signalons instamment que les procédures d'inspection et d'entretien doivent être respectées.

## INSPECTION ANNUELLE

MODELE DE CARAVANE \_\_\_\_\_ ANNEE DU MODELE \_\_\_\_\_

NUMERO DE SERIE \_\_\_\_\_

	<b>PREMIER(E) Inspection/Entretien</b>	DATE:
CACHET	DISTRIBUTEUR	Nous déclarons qu'une inspection annuelle a été effectuée conformément à ce manuel de caravane.
	<b>DEUXIEME Inspection/Entretien</b>	DATE:
CACHET	DISTRIBUTEUR	Nous déclarons qu'une inspection annuelle a été effectuée conformément à ce manuel de caravane.
	<b>TROISIEME Inspection/Entretien</b>	DATE:
CACHET	DISTRIBUTEUR	Nous déclarons qu'une inspection annuelle a été effectuée conformément à ce manuel de caravane.
	<b>QUATRIEME Inspection/Entretien</b>	DATE:
CACHET	DISTRIBUTEUR	Nous déclarons qu'une inspection annuelle a été effectuée conformément à ce manuel de caravane.
	<b>CINQUIEME Inspection/Entretien</b>	DATE:
CACHET	DISTRIBUTEUR	Nous déclarons qu'une inspection annuelle a été effectuée conformément à ce manuel de caravane.

## INSPECTION ANNUELLE

MODELE DE CARAVANE \_\_\_\_\_ ANNEE DU MODELE \_\_\_\_\_

NUMERO DE SERIE \_\_\_\_\_

	<b>SIXIEME Inspection/Entretien</b>	DATE:
CACHET	DISTRIBUTEUR	Nous déclarons qu'une inspection annuelle a été effectuée conformément à ce manuel de caravane.
	<b>SEPTIEME Inspection/Entretien</b>	DATE:
CACHET	DISTRIBUTEUR	Nous déclarons qu'une inspection annuelle a été effectuée conformément à ce manuel de caravane.
	<b>HUITIEME Inspection/Entretien</b>	DATE:
CACHET	DISTRIBUTEUR	Nous déclarons qu'une inspection annuelle a été effectuée conformément à ce manuel de caravane.
	<b>NEUVIEME Inspection/Entretien</b>	DATE:
CACHET	DISTRIBUTEUR	Nous déclarons qu'une inspection annuelle a été effectuée conformément à ce manuel de caravane.
	<b>DIXIEME Inspection/Entretien</b>	DATE:
CACHET	DISTRIBUTEUR	Nous déclarons qu'une inspection annuelle a été effectuée conformément à ce manuel de caravane.



## PREPARATIONS

### DEFINITIONS DE LA CARAVANE

#### Poids à vide

Le poids à vide de la caravane est le poids du modèle standard de la caravane comme indiqué par le constructeur.

En raison de l'utilisation de matériel de tiers pour la construction de la caravane, il se peut qu'une déviation de 5% du poids à vide indiqué se présente.

#### Capacité de charge utile

La capacité de charge utile est le poids maximal d'objets comme les effets personnels, les produits alimentaires, l'équipement et les options ou les accessoires qui peuvent être stockés dans la caravane lors du voyage.

#### Charge utile maximale

La charge utile maximale est le poids pour lequel la caravane a été conçue à condition qu'elle soit chargée convenablement et dûment utilisée sur la route.

**Avertissement : ne dépassez jamais la charge utile maximale de votre caravane.**

#### Poids sur flèche

Le poids sur flèche est la partie du poids de la caravane qui est porté par le véhicule tracteur.

Il est important que la caravane soit entièrement chargée afin de pouvoir déterminer le poids sur flèche. Ne chargez pas davantage la caravane après avoir déterminé le poids sur flèche.

La caravane doit avoir un certain poids sur flèche. De façon idéale, ce poids sur flèche est d'environ 7% du poids total réel de la caravane à ce moment, mais il ne peut jamais dépasser la capacité maximale de l'attelage ou du véhicule tracteur. Vous pouvez ajuster ce poids en déplaçant la charge dans la caravane. Nous vous déconseillons de conduire avec uniquement une bonbonne de gaz, la roue de secours et la batterie comme charge dans le coffre à gaz, car dans ce cas, le poids sur flèche peut être dépassé.

### DEFINITIONS DU VEHICULE TRACTEUR

#### Poids à vide

Le poids à vide de la voiture est le poids comme indiqué par le constructeur.

#### Proportion en poids voiture/caravane

La proportion en poids entre la voiture et la caravane peut être déterminée comme suit :

$$\frac{\text{poids réel de la caravane chargée}}{\text{poids à vide de la voiture}} \times 100 \%$$

#### Rapport puissance moteur/poids caravane

Il n'existe pas de règle fixe pour le rapport entre la puissance du moteur et le poids de la caravane. Les règles suivantes peuvent servir d'une orientation globale :

- 1 Une voiture ayant un moteur à essence conventionnel jusqu'à environ 1500 cc est tout à fait capable de remorquer 85 % du poids à vide de la voiture.
- 2 Une voiture ayant un moteur à essence conventionnel qui dépasse les 1500 cc est capable de remorquer une caravane ayant un poids total égal au poids à vide de la voiture.

Parfois, le constructeur indique que le poids maximal de la remorque (caravane) peut être inférieur au poids à vide de la voiture.

Lorsque le véhicule tracteur est équipé d'une boîte de vitesses automatique, il peut être nécessaire d'installer un refroidisseur d'huile, ou bien d'employer une huile de boîte de vitesses ayant une valeur SAE supérieure. Dans ce cadre, vous pouvez demander l'avis de votre concessionnaire.

#### Poids total réel

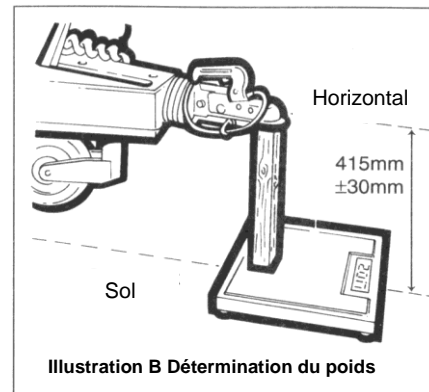
Les propriétaires d'une caravane peuvent se servir d'un pont-bascule afin de déterminer le poids total réel de la caravane chargée. En faisant ceci, tenez compte du fait que les limites de tolérance peuvent varier en fonction du pont-bascule concerné.

#### DETERMINER LE POIDS SUR FLECHE

Le poids sur flèche peut être déterminé à l'aide d'une mesure de poids sur flèche conçu spécialement à cet effet. Cet appareil est vendu auprès de votre distributeur de caravanes.

Une autre méthode facile est de peser à l'aide d'un pèse-personne à l'aide d'un morceau de bois entre l'attelage et la balance. Le morceau de bois doit avoir une telle longueur que le sol de la caravane est en position horizontale (avec la roue avant levée).

Vous pouvez facilement ajuster le poids sur flèche en déplaçant le poids dans la caravane. Dans ce cas, redéposez d'abord la roue avant ; relevez-la avant de mesurer à nouveau le poids sur flèche.



#### TYPE DE PERMIS DE CONDUIRE

Un permis B suffit pour remorquer une caravane dont la charge utile maximale plus la charge utile maximale de la voiture est inférieur ou égal à 3500 kg.

Dans le cas où, ces deux poids combinés dépassent les 3500 kg, un permis B-E est requis.

Dans aucun cas, vous pouvez dépasser le poids de remorquage maximal qui est repris dans le certificat de conformité de votre voiture.

#### ACCESSOIRES IMPORTANTS; MEMO

##### Extincteur

Il est fortement recommandé d'avoir un extincteur dans la caravane.

##### Couverture anti-feu

Idéal pour éteindre un foyer d'incendie en cas d'un accident de cuisine.

##### Bonbonnes de gaz

Le gaz approprié est le propane en bonbonnes. Pour éviter d'épuiser le gaz, il est conseillé d'employer deux bonbonnes, dont une est toujours remplie et prête à l'emploi. Chaque bonbonne est consignée.

##### Plaques en bois

Des plaques en bois de 25 sur 25 cm et 2cm d'épaisseur sont idéales pour être positionnées en dessous des verins et de la roue avant, surtout lorsque le sol n'est pas égal ou lorsqu'il est meuble.

### Cric

Vu que la plupart des crics de voitures ne sont pas appropriés pour les caravanes, il est très important que vous disposez d'un cric adapté à la caravane (par exemple un cric ciseau ou un cric pneumatique).

### Clé dynamométrique

La seule méthode pour serrer les boulons de la roue avec la force correcte est d'employer une clé dynamométrique.

### Roue de secours

Vous devez toujours avoir une roue de secours dans la caravane.

### Cale

Une cale vous aidera à mettre la caravane à niveau avant de la désaccoupler de la voiture.

### Stabilisateur

Un stabilisateur amortit les mouvements latéraux (de gauche à droite). Des stabilisateurs sont disponibles dans des modèles différents.

### Crochet d'attelage

Les constructeurs de voitures conseillent de monter un crochet d'attelage original auprès de votre concessionnaire. Ainsi, vous êtes certain que le crochet d'attelage est monté correctement. N'installez jamais une alternative bon marché. Achetez un crochet d'attelage d'une marque renommée qui répond à la directive de l'UE 94/20/EC.

### Auvent

Un auvent peut varier d'un auvent classique à une store qui est fixé au flanc de la caravane.

### Niveau

Un niveau peut être très utile lors de la mise en place de la caravane sur le terrain de camping.

### Réservoir d'eau

Vous avez besoin de deux réservoirs d'eau, un pour l'eau propre et un pour les eaux ménagères. Votre caravane est équipée par défaut d'un réservoir d'eau pour l'eau propre.

**Avertissement : consultez votre distributeur avant de placer des appareils ou des accessoires additionnels dans votre caravane. Il pourra vous expliquer où se trouvent les points renforcés dans votre caravane. Bien entendu, l'emplacement d'accessoires réduit la capacité de charge utile de votre caravane.**

## AVEZ-VOUS PENSE A TOUT?

Astuce : pour chaque pays, vérifiez quels articles de sécurité vous devez emmener avec vous.

VOITURE	
Pistolet de gonflage	
Manomètre pour pneus	
Extincteur	
Rétroviseurs pour caravane	
Eau distillée	
Outils	
Triangle de présignalisation	
Jerrycan carburant	
Cric	
Ampoules de rechange	
Double de la clé	
Roue de secours	
Câble de remorque	
Câbles de démarrage	
Cache crochet d'attelage	
Courroie de distribution	

CARAVANE	
Chargeur de batterie	
Poubelle	
Réservoir pour eaux ménagères	
Bassine à vaisselle	
Extincteur	
Couverture anti-feu	
Toilette chimique	
Paillason	
Régulateur de pression	
Bonbonnes à gaz	
Tapis de sol	
Plaques en bois	
Verrou d'accouplement	
Cric	
Tuyau à gaz de rechange	
Ampoules de rechange	
Roue de secours	
Fusibles de rechange	
Piquets	
Liquide pour toilettes	
Manivelle de vérin	
Rallonge	
Réservoir pour l'eau fraîche	
Niveau	
Clé pour écrous de roues	

ARTICLES MENAGERS	
Couteau à éplucher	
Poubelle	
Sacs poubelle	
Brosse à vaisselle	
Papier aluminium	
Cendrier	
Couverts	
Ouvre-boîte	
Sac à provisions	

Planche à pain	
Boîte à pain	
Trousse de premier secours	
Coquetiers	
Nourriture et boissons	
Ouvre-bouteille	
Appareil photo	
Briquet à gaz	
Verres	
Insecticide	
Couteau de cuisine	
Essuie-tout	
Ustensiles pour cuisine	
Brosse à habits	
Cintres	
Horloge	
Glacière	
Poêle	
Cafetière	
Ramasse-miettes	
Tire-bouchon	
Désodorisant	
Allumettes	
Fil et aiguille	
Gants de cuisine	
Ruban adhésif	
Radio	
Mètre à ruban	
Ciseaux	
Service	
Sacs de couchage	
Cocotte	
Planche à découper	
Jeux	
Chaises	
Balayette et pelle	
Pot à sucre	
Nappe	
Télé	
Essuies	
Théière	
Mouchoirs en papier	
Papier hygiénique	
Passoire	
Rallonge	
Jumelles	
Bouilloire électrique	
Lampe de poche	
Crème solaire	

DOCUMENTS	
Carte bancaire	
Chèques	
Carte de crédit	
Argent	
Carnet de camping	
Carte géographique	
Guides touristiques	
Permis	

## PREPARATIONS DU VOYAGE

### Contrôle au préalable

**Avertissement : n'entrez jamais dans la caravane avant d'avoir mis en place les quatre verins à l'aide de la manivelle fournie.**

Avant de partir, contrôler les points suivants :

- 1 Les objets détachés doivent être stockés de manière sûre. Ne stockez pas de conserves, de bouteilles ou d'autres objets lourds dans les compartiments supérieurs.
- 2 Toutes les portes des compartiments doivent être fermées et verrouillées.
- 3 Tous les coffres doivent être fermés.
- 4 Les trappes de toit doivent être fermées et verrouillées.
- 5 La table détachée doit être stockée à l'endroit destiné à cet effet.
- 6 Le frigo peut être mis en mode 12 volt. La porte du frigo doit être verrouillée.
- 7 Fermez et verrouillez toutes les fenêtres. Ne roulez jamais avec les fenêtres en mode de ventilation. Laissez les moustiquaires et/ou les rideaux ouverts afin de garder une bonne vue vers l'arrière.
- 8 Les bonbonnes à gaz doivent être fermées, stockées à l'endroit approprié et fixées.
- 9 La batterie doit être fixée. La rallonge est débranchée et stockée.

**Avertissement : déconnectez tous les appareils à gaz, excepté les appareils conçus pour fonctionner au gaz pendant la conduite.**

**Avertissement : ne roulez jamais avec des télévisions ou un micro-ondes dans les compartiments, à moins que cet appareil soit fixé à cet endroit par le constructeur.**

### Répartition du poids et de la charge dans la caravane

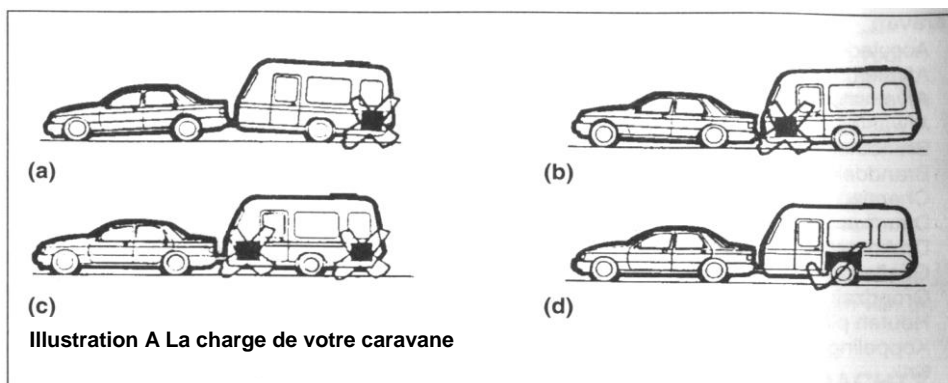
Ne dépassez jamais la charge utile maximale de votre caravane. Tenez compte du fait que le poids à vide de la caravane peut dévier de 5% du poids indiqué.

- 1 Posez les objets lourds sur le sol de la caravane au-dessus de l'essieu ou juste avant ; voir illustration A, (d).
- 2 Répartissez le poids sur le côté gauche et le côté droit de la caravane, de sorte que les roues soient chargées quasiment pareillement.
- 3 Ne mettez pas d'objets lourds tout devant ou tout derrière. Cela pourrait rendre la caravane instable.
- 4 Répartissez le restant des objets de sorte que le poids sur flèche soit acceptable.

Contrôlez le poids sur flèche.

Ne mettez pas trop de bagage lourd dans le coffre de la voiture.

Illustration A : En cas d'une charge correcte, le poids est réparti sur la caravane comme suit : principalement au-dessous de et près de l'essieu, le restant uniformément devant et derrière.



**Avertissement: tous les articles lourds et volumineux (par exemple une télé, une radio, etc.) doivent être rangés correctement avant de tracter la caravane.**

#### La suspension arrière de la voiture

Il est important de ne pas surcharger la suspension arrière en remorquant la caravane. Au cas où les amortisseurs de la voiture sont surchargés, la conduite et la stabilité sont influencées négativement.

Lorsque le porte-à-faux arrière (la distance de l'essieu arrière jusqu'au crochet d'attelage) est plus grand, l'effet du poids sur flèche sur la suspension arrière de la voiture sera aussi plus grand.

A la suite d'un tour d'essai, il peut sembler nécessaire de rendre la suspension arrière plus raide. Cependant, cela pourrait influencer la conduite de la voiture lorsque vous ne remorquez pas de caravane.

Il existe de nombreux systèmes de suspension supplémentaire. Demandez l'avis d'un professionnel sur le type approprié à utiliser et comment l'installer. Il est important que la caravane soit à l'horizontal ou légèrement inclinée vers l'avant pendant la conduite.

Ne dépassez jamais :

- 1 la charge utile maximale de la voiture
- 2 la charge utile maximale de la caravane
- 3 la charge utile maximale de l'ensemble
- 4 la charge maximale de remorquage de la voiture
- 5 le poids sur flèche maximal de la voiture
- 6 le poids sur flèche maximal de la caravane

#### Stabilité

Toutes les caravanes conçues par Swift Group sont correctement équilibrées et sont renommées pour leurs bonnes caractéristiques de conduite. Tous les modèles sont équipés, au niveau départ usine, d'un stabilisateur Al-Ko.

Les causes les plus fréquentes par rapport à l'instabilité sont:

- 1 une suspension usée ou détachée de la voiture;
- 2 une suspension trop souple de la voiture;
- 3 poids sur flèche trop bas;
- 4 le crochet d'attelage se situe trop haut par rapport au sol (caravane est inclinée vers l'arrière)

#### Châssis galvanisé

Lorsque vous faites des trous dans le châssis galvanisé, la garantie expire. Demandez d'abord l'avis de votre distributeur, au cas où vous souhaiteriez installer un autre stabilisateur sur le châssis, afin de savoir si ce dernier est approprié.

Ne forez jamais dans la mécanique de la tête d'attelage afin d'installer un stabilisateur!

#### Crochet d'attelage

Le stabilisateur Al-Ko monté est approprié à l'utilisation en combinaison avec un crochet d'attelage sur un col-de-cygne, un crochet démontable ou fixe. Lorsque vous avez un crochet qui est fixé au châssis à l'aide de boulons, il se peut que ce crochet doive être remplacé par un crochet avec un 'col' plus long. Vous pouvez demander à votre distributeur si vous avez assez de place autour du crochet. Le crochet d'attelage prolongé Al-Ko répond à la directive de l'UE 94/20 et est disponible auprès de votre distributeur.

#### Blocs à friction

Le stabilisateur Al-Ko fonctionne à l'aide de quelques 'blocs à friction' qui font pression sur le crochet. Ces blocs doivent être gardés à l'abri de graisse et de saletés. Lors d'une utilisation normale, les blocs durent 50.000 kilomètres.

### Véhicules tracteurs appropriés

La caravane a été conçue pour être remorquée par une voiture normale et ses versions dérivées, et n'est pas appropriée pour être remorquée par des véhicules utilitaires. Les voitures à quatre roues motrices peuvent servir de véhicule tracteur, à condition que la caravane soit remorquée de la même façon qu'une voiture 'normale'.

Roulez lentement lorsque vous souhaitez déplacer votre caravane sur un terrain impraticable. En cas de doute, contactez votre distributeur et le constructeur du véhicule tracteur.

### Déviations de la trajectoire

La déviation de la trajectoire a lieu en cas d'une combinaison voiture/caravane instable, où la caravane 'bascule' de gauche à droite. Ce mouvement provoque souvent un même mouvement à la voiture.

#### Causes :

- 1 combinaison voiture/caravane inappropriée ou déséquilibrée ;
- 2 charge ou répartition du poids incorrecte ;
- 3 excès de vitesse (notamment en descendant) ;
- 4 vent de côté ;
- 5 dépassement ;
- 6 être dépassé par un grand véhicule à grande vitesse ;
- 7 corrections de la trajectoire nombreuses et/ou trop soudaines ;
- 8 pression pneumatique trop basse ;
- 9 utilisation de pneus radiaux et diagonaux sur un seul véhicule.

Des cas graves de déviation de la trajectoire peuvent être solutionnés en utilisant un stabilisateur.

#### Sur la route

Lorsque votre combinaison dévie de la trajectoire, essayez de garder le volant dans la position centrale. Lâchez l'accélérateur et évitez, si possible, d'utiliser les freins.

## **AUTRES ASPECTS DE STABILITE IMPORTANTS**

### Types de pneus

Les pneus de votre caravane sont appropriés à une vitesse maximale de 130 km/heure.

Des pneus radiaux et des pneus diagonaux ne peuvent jamais être montés sur une même voiture. C'est dangereux et cela pourrait provoquer des déviations de la trajectoire.

Les pneus doivent être changés régulièrement afin de s'user uniformément.

N'utilisez jamais des pneus ayant un nombre différent de plis sur le même essieu.

### Profondeur des rainures

Les pneus de caravane doivent remplir les mêmes critères que les pneus de voiture : la profondeur des rainures doit être 1,6 mm au minimum et cela sur 75% de la superficie de la bande de roulement.

### Pression pneumatique

Les pneus de votre voiture doivent avoir une pression pneumatique qui correspond à celle reprise dans le manuel de la voiture pour 'charge lourde' (c.à.d. non pas la valeur parfois reprise sur les côtés des pneus). Sinon, la stabilité de la combinaison sera influencée de manière négative. La pression pneumatique de la caravane doit être conforme aux spécifications de ce manuel.

Bien que votre caravane puisse être équipée du même type de pneus que votre voiture, les pressions pneumatiques prescrites peuvent varier. La plupart des tableaux indiquent les valeurs pour les pneus de voiture, ces valeurs ne s'appliquent pas aux caravanes. Les indications pour la pression pneumatique reprises sur les côtés du pneu, s'appliquent uniquement en Amérique du Nord et au Canada. La pression pneumatique conseillée pour votre caravane est reprise dans le tableau suivant.

Modèle	Dimension de pneumatique	Charge utile maximale en kg	Pression pneumatique conseillée en bar*
Alpine Sport 370 EK	185 R14 102	1100	3,0
Alpine Sport 420 CT	185 R14 102	1200	3,3
Alpine Sport 400 TF	185 R14 102	1200	3,3
Alpine Sport 440 MF	185 R14 102	1200	3,3
Alpine Sport 470 CF	185 R14 102	1300	3,7
Cruzer 460 SR	185 R14 102	1300	3,7
Cruzer 470 SR	185 R14 102	1400	3,8
Cruzer 480 SR	195/70 R15 104	1450	3,9
Cruzer 492 SR	195/70 R15 104	1500	4,1
Cruzer 495 SR	195/70 R15 104	1500	4,1

\*Lorsque la charge utile maximale de la caravane est augmentée, vous devez majorer la pression pneumatique conseillée de 0,1 bar.

#### Roues

Les écrous de roue de la caravane doivent être serrés avec une force de 88 N/m (jantes en acier), ou 130 N/m (jantes en aluminium). Ils doivent être contrôlés régulièrement à l'aide d'une clé dynamométrique. Utilisez uniquement une roue de secours avec pneu qui est conseillée par votre distributeur. En cas de doute, faites contrôler vos pneus auprès d'un fournisseur de pneus agréé.

#### Charge de la tête d'attelage

La charge verticale maximale sur la boule d'attelage pour une caravane est de 100 kg. (Consultez également les spécifications pour la charge maximale du crochet d'attelage, fournies par le constructeur)

### CONTROLES AVANT DE PARTIR

Contrôlez si les trappes du coffre à gaz, de la batterie et du toilette à cassette sont fermées.

Contrôlez les écrous de roue, la pression pneumatique et la condition des pneus.

Remontez tous les verins. N'oubliez pas de ramasser les plaques en bois.

Veillez à ce que les trappes du toit soient fermées.

Fermer l'arrivée de gaz, passez à l'électricité si nécessaire.

Fermez la porte de la caravane.

Laissez-vous assister par quelqu'un lorsque vous faites marche arrière vers votre caravane. Cette personne doit être positionnée du côté droit du timon, le visage tourné vers la voiture, et le bras à l'horizontal afin d'indiquer où se trouve la tête d'attelage. Lorsque vous faites marche arrière, dirigez le crochet d'attelage de la voiture dans la direction de la tête d'attelage. Enlevez le cache du crochet.

Montez la roue avant jusqu'au point où le crochet d'attelage glisse en dessous de la tête d'attelage.

Enlevez le frein à main de la caravane.

Positionnez (si nécessaire) l'accouplement au-dessus du crochet, levez la poignée et laissez la caravane descendre sur le crochet d'attelage. La tête d'attelage est équipée d'un indicateur qui indique si la caravane est correctement attelée. Dans ce cas, vous verrez directement une bande verte au-dessous du bouton rouge. Consultez votre distributeur, si vous voyez la bande verte alors que la caravane n'est pas attelée.



Remontez la roue avant, de sorte que la tête glisse au-dessus du crochet. Lorsque vous entendez un déclic, vous saurez que la caravane est entièrement attelée. Mettez le verrou de sécurité en position libre et baissez la poignée du stabilisateur.

Enclenchez entièrement le frein à main.

Veillez à ce que la roue avant soit entièrement levée et correctement fixée dans les entailles. Ensuite, desserrez la sécurité de la roue avant et levez le tout le plus haut possible. Après, resserrez la sécurité de la roue avant.

Prenez le timon de la caravane au-dessous de l'embout en caoutchouc derrière la tête d'attelage et essayez de lever la caravane. Ainsi, vous pourrez vérifier si elle a été attelée correctement.

Installez des sécurités antivol, là où c'est possible.

Connectez la prise à 13 broches à la prise correspondante de la voiture. Veillez à ce que le câble soit assez long afin de pouvoir prendre les virages.

Contrôlez l'éclairage de la voiture et de la caravane.

Vérifiez que rien ne traîne autour de la caravane.

Enlevez le frein à main de la caravane et ajustez les rétroviseurs depuis la place du conducteur. Ensuite, vous êtes prêt pour partir.

#### Rétroviseurs

Le conducteur de la voiture doit avoir une bonne vue sur l'arrière-plan.

Lorsque la caravane est plus large que la voiture, il faut installer des rétroviseurs additionnels. Ceci est obligatoire dans différents pays européens. Si les rétroviseurs additionnels manquent, vous risquez d'avoir une amende. Les côtés de la caravane doivent être visibles.

Un rétroviseur ne peut pas ressortir de plus de 20 cm de la voiture (sans caravane), ou de la caravane.

#### Freins/dispositif assurant le freinage automatique en cas de rupture de l'accouplement

Une caravane doit être équipée d'un dispositif assurant le freinage automatique en cas de rupture de l'accouplement.

Le dispositif assurant le freinage automatique en cas de rupture de l'accouplement doit être attaché à la voiture elle-même, et non pas au crochet d'attelage.

#### Passagers

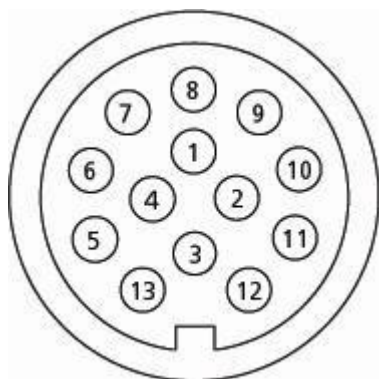
Il est interdit de transporter des passagers dans la caravane, sauf lorsqu'il s'agit de personnes compétentes faisant un essai.

## CONNEXION FICHE A 13 BROCHES

Illustration A montre la connexion de la fiche à 13 broches. La connexion doit être contrôlée régulièrement; faites appel à un professionnel en cas de doute.

<u>BROCHE</u>	<u>CONNEXION</u>	<u>COULEUR</u>
1	Clignoteur gauche	Jaune
2	Antibrouillard	Bleu
3	Masse pour connexions 1 à 8	Blanc
4	Clignoteur droite	Vert
5	Eclairage normal derrière à gauche, feux de gabarit et éclairage plaque	Brun
6	Feu stop	Rouge
7	Eclairage normal derrière à droite, feux de gabarit et éclairage plaque	Noir
8	Feu de marche arrière	Rose
9	Fil de courant constant	Orange
10	Fil de courant constant commuté pour frigo et batterie	Gris
11	Masse pour connexion 10	Blanc/Noir
12	Non attribuée	Blanc/Bleu
13	Masse pour connexion 9	Blanc/Rouge

Illustration A Connexions via la fiche à 13 broches



La broche 9 de la voiture est un plus constant. La broche 10 de la voiture est un plus après contact. Attention ! Le fil de courant constant sur la broche 10 doit amener du courant que lorsque le moteur de la voiture tourne, et non pas lorsque le moteur est éteint. À ce moment-là, le frigo fonctionnera et la batterie sera rechargée, et moyennant un relais dans la caravane, l'éclairage et la pompe à eau à l'intérieur ne fonctionneront pas. Lorsque le contact est coupé, la broche 10 n'est plus alimentée, et le relais alimentera de nouveau l'éclairage et la pompe à eau par la broche 9 ( le frigo sera alors éteint et la batterie ne sera plus rechargée ) Le relais dans la caravane laisse passer le courant de la broche 9 seulement lorsque le moteur est éteint.

## DISPOSITIF ASSURANT LE FREINAGE AUTOMATIQUE EN CAS DE RUPTURE DE L'ACCOUPLEMENT

La loi prescrit que toutes les caravanes sont équipées d'un dispositif assurant le freinage automatique en cas de rupture de l'accouplement. Ce dispositif doit être employé à chaque fois. Ces câbles sont conçus pour enclencher le frein à main de la caravane et ensuite, de se rompre, afin que la caravane qui est détachée de la voiture s'arrête. Il s'agit d'un câble en métal (avec une gaine rouge) et d'une sécurité au bout du câble. Le câble se trouve directement en-dessous de la tête d'attelage. Au cas où la caravane se détacherait de la voiture, le câble doit pouvoir enclencher le frein à main de la caravane librement. Lors d'une utilisation normale, le câble ne peut pas être trop tendu, car cela pourrait enclencher le frein à main durant la conduite.

L'état de ce dispositif doit être contrôlé régulièrement.

Lorsque la voiture dispose d'un point de fixation pour le dispositif précité, vous devez y passer le câble et ensuite attacher ce dernier à lui-même (illustration 1). Le câble ne peut pas être fixé au point de fixation (illustration 2) car il n'a pas été conçu à cette fin. Lorsque la voiture ne dispose pas d'un point de fixation pour le dispositif, mettez la câble autour du 'col' du crochet et attachez-le à lui-même (illustration 3a et 3b). Pour les crochets démontables : demandez des instructions concernant la fixation au distributeur du crochet ou de votre voiture. Une fois que le câble est installé, contrôlez que celui-ci ne traîne pas par terre, qu'il n'est pas trop serré ou qu'il ne risque pas d'être bloqué, par exemple au niveau de la roue avant ou du stabilisateur. Dans ces cas, le frein à main de la caravane risque d'être enclenché prématurément.

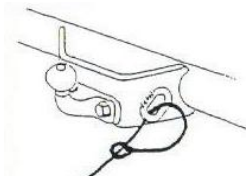


Fig. 1

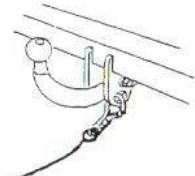


Fig. 2

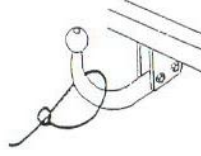


Fig. 3A

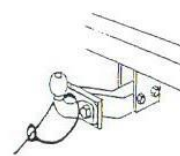


Fig. 3B

Il est INTERDIT de fixer le câble sous la voiture ou à côté du crochet à l'aide d'un mousqueton simple.



Mousqueton

Cependant, vous pouvez utiliser un mousqueton de sécurité. .



Mousqueton de sécurité

## DEMARRAGE

Lâchez la pédale d'embrayage prudemment.

Augmentez le régime du moteur afin de mobiliser le poids supplémentaire.

Evitez une forte usure de l'embrayage et de la boîte de vitesses en les utilisant soigneusement.

Passez les vitesses consciencieusement.

## FAIRE MARCHÉ ARRIÈRE

Seulement en pratiquant, vous apprendrez comment faire marche arrière selon les règles de l'art. Entraînez-vous d'abord sur un grand terrain vide.

## CONDUIRE AVEC LA CARAVANE

Rappelez-vous que la caravane est plus large que la voiture.

Ne roulez pas avec la caravane contre une bordure de trottoir.

Après avoir doublé, continuez tout droit avant de reprendre la bande de droite. (Votre combinaison est deux fois plus longue que lorsque vous roulez sans caravane!)

Rappelez-vous que vous avez besoin de plus de temps pour accélérer en doublant.

Ne faites pas des manœuvres trop brusques.

Exécutez toutes les manœuvres particulières très consciencieusement.

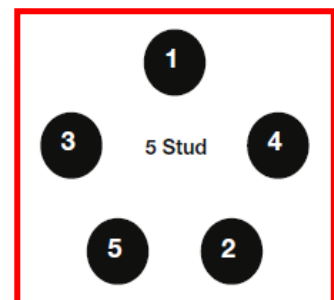
Employez votre rétroviseur du côté droit afin de contrôler si vous pouvez reprendre la bande de droite après avoir doublé.

Remarques importantes

- 1 En cas de vent fort ou de vent latéral, d'une visibilité réduite ou lorsque vous descendez, diminuez votre vitesse.
- 2 Des véhicules hauts provoquent un courant d'air. Par conséquent, vous devez faire attention lorsque vous dépassez ou lorsque vous êtes dépassé. Gardez une distance maximale entre votre véhicule et l'autre.

## CHANGER LA ROUE

- 1 Laissez la caravane attelée à la voiture et enclenchez le frein à main.
- 2 Mettez les verins en place comme mesure de sécurité supplémentaire.
- 3 Desserrez les écrous de roue d'un demi-tour avec la clé.
- 4 Posez le cric en dessous de l'essieu sur le point d'appui en question (voir illustration B).
- 5 Soulevez la caravane au cric jusqu'à ce que la roue à changer ne touche plus le sol.
- 6 Enlevez les écrous de roue, l'enjoliveur et la roue.
- 7 Placez la roue de secours et suivez la procédure ci-dessus dans l'ordre inverse.
- 8 Serrez les écrous de roue avec une force de 88 N/m (jantes en acier) ou 130 N/m (jantes en aluminium) selon le plan sur illustration A ; utilisez une clé dynamométrique. Si vous ne disposez pas d'une clé dynamométrique, faites contrôler le couple de serrage tout de suite après l'échange de la roue.



Lorsqu'une roue a été démontée ou échangée, les écrous doivent être contrôlés à nouveau après un trajet de 25 kilomètres.

**Contrôlez les écrous de roue avant chaque trajet.**

## POINTS D'APPUI

Il est important que le cric reprenne le poids de la caravane au bon endroit. Ceci s'effectue sur l'axe entre les longerons de châssis (voir illustration B). Comme alternative, vous pouvez utiliser la plaque qui fixe l'axe au châssis, mais vous ne pouvez jamais placer un cric ciseau sous le longeron même.

Sur toutes les caravanes construites par Swift Group à partir de 1995, des points d'appui Al-Ko peuvent être montés.

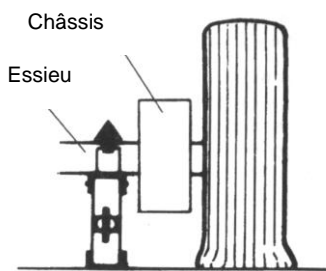
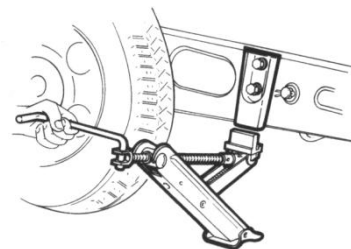
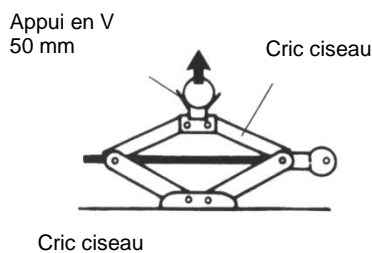


Illustration B Point d'appui



Point d'appui Alko

## DEMARRER SUR UNE PENTE

Le démarrage peut parfois poser des problèmes. Voici une simple solution :

- 1 Prévoyez une cale de roue solide avec une corde ou une chaîne légère qui y est attachée.
- 2 Fixer l'autre bout de la corde ou de la chaîne à une poignée extérieure sur la partie postérieure de la caravane.
- 3 Placez la cale derrière la roue de gauche de la caravane.
- 4 Laissez reculer la voiture doucement. La caravane sera arrêtée par la cale et repartira ensuite vers l'avant.
- 5 Avancez. Cette façon d'avancer est plus facile, car le poids de la caravane ne doit pas être remorqué lorsqu'elle est à l'arrêt. Seulement au moment où la voiture adhère au sol, l'ensemble du poids de la caravane est attelé.

## ARRIVEE SUR LE CAMPING

Respectez les règlements du camping.

Chercher une place

Ne vous stationnez pas à un endroit où votre ensemble gêne les autres en manœuvrant.

Essayez de trouver une place sèche, égale et, de préférence, sur un sol dur. Si, par la force des choses, vous devez vous stationner sur une pente, veillez à ce que vous repartiez en descendant.

Il peut être utile de fixer des cales devant les roues lorsque vous êtes stationné dans une pente, même lorsque le frein à main est enclenché.

Mise à niveau

La mise à niveau doit être effectuée dans les deux sens. Ceci est nécessaire pour faire fonctionner le frigo et les autres appareils correctement.

Vous pouvez employer la roue avant pour mettre la caravane à niveau.

Baissez les verins jusqu'à ce qu'ils soient par terre.

N'utilisez *jamais* ces verins comme cric de voiture. Ils sont seulement appropriés à stabiliser la caravane.

Lorsque le sol est mou ou inégal, vous pouvez mettre des plaques en bois en dessous des verins. Des plaques avec des épaisseurs différentes sont faciles à fabriquer.

Dans des cas extrêmes, il peut être nécessaire de positionner une roue en hauteur par rapport au sol afin de mettre la caravane à niveau. Dans ce cas, vous devez bien soutenir la roue afin de ne pas surcharger les verins.

Porte d'entrée

La caravane doit toujours être à niveau afin d'éviter que la construction soit déformée. Si vous ne la mettez pas à niveau, il se peut que la porte d'entrée ne se ferme plus correctement.

## Désaccouplement

Enclenchez le frein à main. Baissez la roue avant jusqu'à ce qu'elle touche le sol. Ou tirez la poignée et séparez la tête d'attelage du crochet à la main.

Avant de lever la caravane, appuyez sur la sécurité et avancez la poignée afin d'éviter des dommages du bouton de la sécurité.

Ensuite, coincez la roue avant.

Détachez le dispositif assurant le freinage automatique en cas de rupture de l'accouplement.

Enlevez la prise à 13 broches.

Remettez le cache sur le crochet d'attelage.

## **SECURITE ET PROTECTION**

### **INCENDIE**

Comment agir en cas d'incendie?

- 1** Veillez à ce que tout le monde quitte la caravane via le chemin le plus court, si nécessaire, par une fenêtre. Ne restez pas pour ramasser des objets personnels.
- 2** Sonner l'alarme. Appelez les pompiers.
- 3** Fermez l'arrivée de gaz, tout au moins si la situation le permet.
- 4** Coupez l'électricité au niveau de la distribution d'électricité du camping.

#### Extincteur

Nous vous conseillons de toujours avoir dans votre caravane une couverture anti-feu et un extincteur à poudre avec ca. 1 kg de produit extincteur à portée de main dans votre caravane.

Nous vous conseillons, après l'usage d'un extincteur à poudre, de ne pas entrer dans la caravane avant que la poudre ne soit retombée afin d'éviter l'inhalation de la poudre.

De la graisse en feu dans une poêle ne peut être éteinte à l'aide d'un extincteur à poudre mais bien seulement à l'aide d'une couverture anti-feu.

#### Enfants

Ne laissez jamais un enfant tout seul dans la caravane. Gardez les objets dangereux, comme des allumettes, des médicaments etc. hors de portée.

### **VENTILATION**

Toutes les caravanes répondent aux conditions légales. Votre caravane dispose d'ouvertures de ventilation permanentes, comme les conditions le requièrent.

Chaque caravane est équipée d'ouvertures de ventilation situées en haut et en bas ; ces dernières ont été calculées en fonction du modèle de caravane.

La caravane est ventilée en haut via les trappes de toit dans la pièce d'habitation et via la trappe de toit ou l'ouverture dans les toilettes.

Les ouvertures de ventilation en bas de la caravane se trouvent à un endroit approprié ; ceci dépend de l'implantation.

Sous aucun prétexte, les ouvertures de ventilation peuvent être fermées partiellement ou entièrement.

Vous pouvez créer une ventilation additionnelle en mettant les leviers des fenêtres dans la deuxième position (position de ventilation).

Nous vous conseillons de contrôler régulièrement les ouvertures de ventilation et, si nécessaire, de les nettoyer à l'aide d'une brosse et d'un aspirateur.

#### Vapeur d'essence/de gazole

La pénétration des gaz d'échappement via les ouvertures de ventilation avant peut être limitée en montant un dispositif spécial sur l'échappement de votre voiture.

### **PROTECTION**

#### Vol de caravanes

Le vol de caravanes survient souvent dans des situations imprévues, à un endroit calme le long de l'autoroute, mais également sur le parking devant la porte du propriétaire.

Fermez toutes les fenêtres et les portes lorsque vous quittez la caravane, même si vous la quittez très brièvement.

### Numéro de série

Notez le numéro de série de votre caravane sur la page qui y est destinée. Conservez ce numéro également dans un endroit sécurisé à votre domicile.

Vous trouverez le numéro de série sur le timon droit.

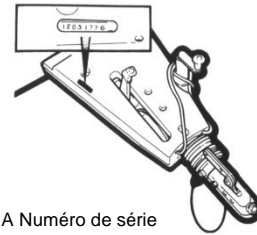


Illustration A Numéro de série

### Protection supplémentaire

Vous pouvez envisager d'installer une protection supplémentaire contre le vol sur votre caravane. Un verrou d'attelage évite que la caravane puisse être attelée.

Un sabot de Denver empêche la caravane d'être remorquée et que la roue puisse être enlevée.

Nous conseillons de marquer votre caravane afin de pouvoir l'identifier à tout moment, aussi au cas où les autres caractéristiques auraient disparues ou auraient été modifiées.

Vous pouvez vous informer gratuitement auprès de la police régionale sur la protection de votre caravane et des objets de valeur et sur le marquage.

### Assurance

Il est recommandé d'assurer la caravane et son contenu contre le vol. Vous devez contacter les compagnies d'assurances de votre voiture afin de savoir si votre caravane est assurée lorsqu'elle est remorquée par votre voiture.



## **EAU, GAZ ET ELECTRICITE**

### **RACCORDEMENTS**

Tous les raccordements sont traités sous les points suivants.

En tant qu'utilisateur, lisez toujours dans un premier temps les prescriptions du fabricant des appareils. Vous pouvez vous informer auprès du fabricant de l'appareil, pour autant que les informations et les instructions ne soient pas fournies avec la caravane.

Eteignez d'abord les appareils existants avant d'installer des appareils additionnels dans la caravane.

### **SYSTEME D'EAU SPRITE ALPINE SPORT**

Le système d'eau de la Sprite Alpine Sport est composé d'un réservoir à eau et d'une pompe à eau placés dans la caravane. Vous devez remplir le réservoir d'eau fixe en branchant la pompe à eau additionnelle extérieure sur la 'prise' qui y est destinée. La pompe commencera à remplir le réservoir à eau fixe. La pompe à eau est une pièce entièrement étanche, conçue pour une utilisation normale quotidienne. Ce n'est pas un système à pression, la pompe doit donc toujours se trouver sous l'eau avant de pomper de l'eau. Si votre réservoir à eau fixe est rempli, vous débranchez la pompe du contact. Ne tirez pas sur le tuyau mais sur le connecteur même.

Premier raccordement à la distribution des eaux:

- 1 Remplissez le réservoir à eau fixe via la méthode ci-dessus.
- 2 Enclenchez l'interrupteur sur le tableau de commande au-dessus de la porte.
- 3 Ouvrez le robinet d'eau chaude.
- 4 Attendez jusqu'à ce que l'eau coule du robinet d'eau chaude et ne le refermez qu'après quelques secondes, de sorte que les conduites et les appareils ne contiennent plus d'air.
- 5 Répétez cette procédure avec l'autre robinet d'eau chaude.
- 6 Répétez cette procédure encore une fois avec le robinet d'eau froide.
- 7 Fermez les robinets et contrôlez que la pompe ne tourne plus.

Il faut répéter la procédure ci-dessus lorsque il n'y a plus d'eau.

Avant de mettre la caravane à l'abri pour l'hiver, vous devez toujours vider le système d'eau.

### Nettoyage des réservoirs d'eau et des conduites

Le système d'eau et notamment le réservoir peuvent être atteints par des bactéries. Afin d'éviter cela, vous devez suivre la procédure suivante avant chaque utilisation de la caravane.

- 1 Videz le système d'eau en ouvrant tous les bouchons et tous les robinets.
- 2 Remplacez les bouchons et remplissez le système avec de l'eau qui contient un désinfectant ou un produit stérilisant.
- 3 Rincez le système (les robinets doivent produire un jet d'eau régulier) et laisser le produit agir quelque temps (voir le mode d'emploi ou l'emballage)
- 4 Videz le système d'eau complètement.
- 5 Nettoyez tous les robinets avec un chiffon qui a été trempée dans ce même désinfectant.
- 6 Rincez le système avec de l'eau propre jusqu'à ce que vous ne voyiez plus de traces du désinfectant.

Des désinfectants appropriés sont en vente auprès de votre distributeur de caravanes ou à la pharmacie. Nous vous conseillons de ne pas utiliser des agents de blanchiment ou des produits contenant du sodium ou du métabisulfite.

## SYSTEME D'EAU SPRITE CRUZER

Le système d'eau de la Sprite Cruzler est composé d'un réservoir à eau et d'une pompe à eau placés dans la caravane. La pompe à eau peut aspirer de l'eau d'un réservoir interne ou externe. La pompe envoie l'eau vers le réservoir interne ou vers la chaudière, les robinets, etc.

Le remplissage du réservoir à eau interne se réalise en branchant le tuyau supplémentaire extérieur de la caravane sur la 'prise' qui y est destinée. Sur le sol se trouve un robinet blanc qui détermine si l'eau est aspirée du réservoir externe ou interne. A côté du robinet blanc se trouve un robinet argenté. Ce dernier détermine si l'eau est pompée vers le réservoir interne, vers la chaudière ou vers les robinets. Si le réservoir interne contient de l'eau, il peut être sélectionné comme 'source' via le robinet blanc. Dans ce cas, veillez à ce que le robinet argenté soit fermé, de sorte que l'eau aille vers la chaudière, vers les robinets, etc.

Premier raccordement à la distribution des eaux

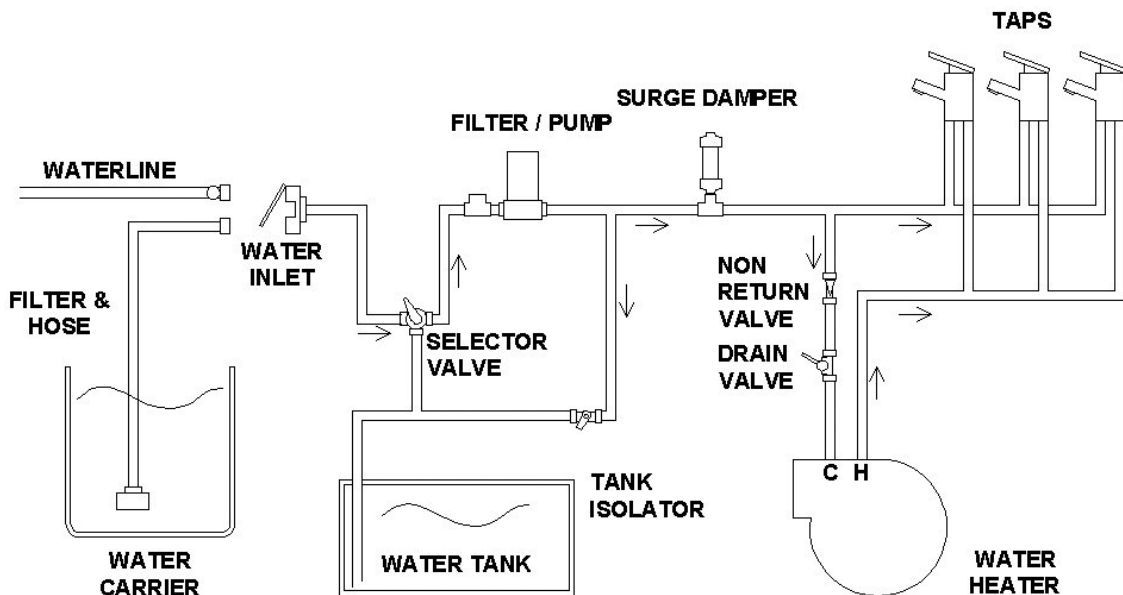
- 1 Remplissez le réservoir à eau en utilisant la méthode ci-dessus.
- 2 Enclenchez l'interrupteur sur le tableau de commande au-dessus de la porte.
- 3 Ouvrez le robinet d'eau chaude.
- 4 Attendez jusqu'à ce que l'eau coule du robinet d'eau chaude et ne le refermez qu'après quelques secondes, de sorte que les conduites et les appareils ne contiennent plus d'air.
- 5 Répétez cette procédure avec l'autre robinet d'eau chaude.
- 6 Répétez cette procédure encore une fois avec le robinet d'eau froide.
- 7 Fermez les robinets et contrôlez que la pompe ne tourne plus.

Il faut répéter la procédure ci-dessus lorsque il n'y a plus d'eau.

Avant de mettre la caravane à l'abri pour l'hiver, vous devez toujours vider le système d'eau.

### Schéma du système d'eau

Ci-dessous, vous trouverez un schéma du système d'eau dans votre caravane. Selector valve est le robinet blanc. Non return valve désigne le clapet antiretour, tank isolator est le robinet argenté et drain valve est le robinet de vidange.



### Pompe à eau automatique

La pompe à eau dans le système de la Sprite Cruiser répond aux exigences essentielles de sécurité comme prescrites par la directive de l'UE 89/336/FEC et comme spécifiées dans la norme ISO 8846. La pompe ne peut être couverte car elle pourrait surchauffer lors d'un usage continu. La pompe est équipée d'une sécurité contre la surchauffe. Cette sécurité éteint automatiquement la pompe (et la rallume lorsque la température a atteint la température de fonctionnement normale).

Afin d'éviter la congélation de l'eau dans la pompe, le système d'eau et de la pompe doivent être vidés avant de mettre la caravane à l'abri pour l'hiver. Lorsque le système d'eau est vide, vous devez laisser la pompe se vider quelque temps afin d'évacuer toute l'eau de la pompe. Pendant la vidange du système d'eau, tous les robinets doivent être ouverts.

Instructions de dépannage : des vibrations pendant le trajet pourrait être par exemple à la base de boulons desserrés. Vérifier toujours cela en cas de panne. Ci-après, les pannes les plus fréquentes et les solutions proposées.

La pompe ne s'allume pas/les fusibles sautent :

- 1 Contrôlez l'alimentation afin de détecter des faux contacts, fusibles, disjoncteur et prise de terre.
- 2 La pompe est chaude? La sécurité contre la surchauffe pourrait avoir allumé la pompe. Elle s'éteint après refroidissement.
- 3 Y a-t-il du courant sur le manocontact? Activez le manocontact et contrôlez si la pompe fonctionne.
- 4 Membrane coincée? Gelée?

Le moteur tourne mais ne pompe pas d'eau (ou crachote) :

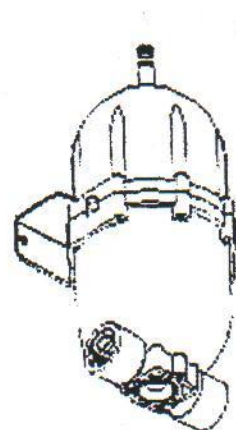
- 1 Le filtre, est-il bouché?
- 2 Le réservoir à eau est rempli?
- 3 Contrôlez s'il y a de l'air dans la chaudière et des bulles d'air dans le système de conduites
- 4 Vérifiez que les conduites ne sont pas brisées
- 5 L'alimentation, est-elle en ordre?
- 6 Les sorties et les arrivées d'eau de la pompe, sont-elles bouchées?
- 7 Y a-t-il des vis sur le carter de la pompe? Des fissures dans le carter?

La pompe ne s'éteint pas / tourne également lorsque les robinets sont fermés :

- 1 Y a-t-il une fuite dans le système de conduites ou dans les valves?
- 2 Y a-t-il de l'air dans le moteur de la pompe ou dans la conduite qui part de la pompe?
- 3 Y a-t-il des vis sur le carter de la pompe? Des fissures dans le carter?
- 4 Le manocontact, est-il réglé correctement?

### Réceptacle à pression

Un réceptacle à pression est monté à côté de la pompe. Ce réceptacle emmagasine une quantité limitée d'eau sous une certaine pression. Le réceptacle contient également une membrane, qui règle les fluctuations dans la pression de l'eau (lors de l'allumage de la pompe). Une petite quantité d'eau peut être prélevée sans que la pompe s'allume. Le réceptacle à pression est préconfiguré sur 1,4 bar. Cette pression ne doit pas être augmentée. La pression peut être contrôlée et modifiée moyennant la valve au-dessus du réceptacle. A l'aide d'une pompe à vélo (avec manomètre), la pression dans le réceptacle peut être modifiée



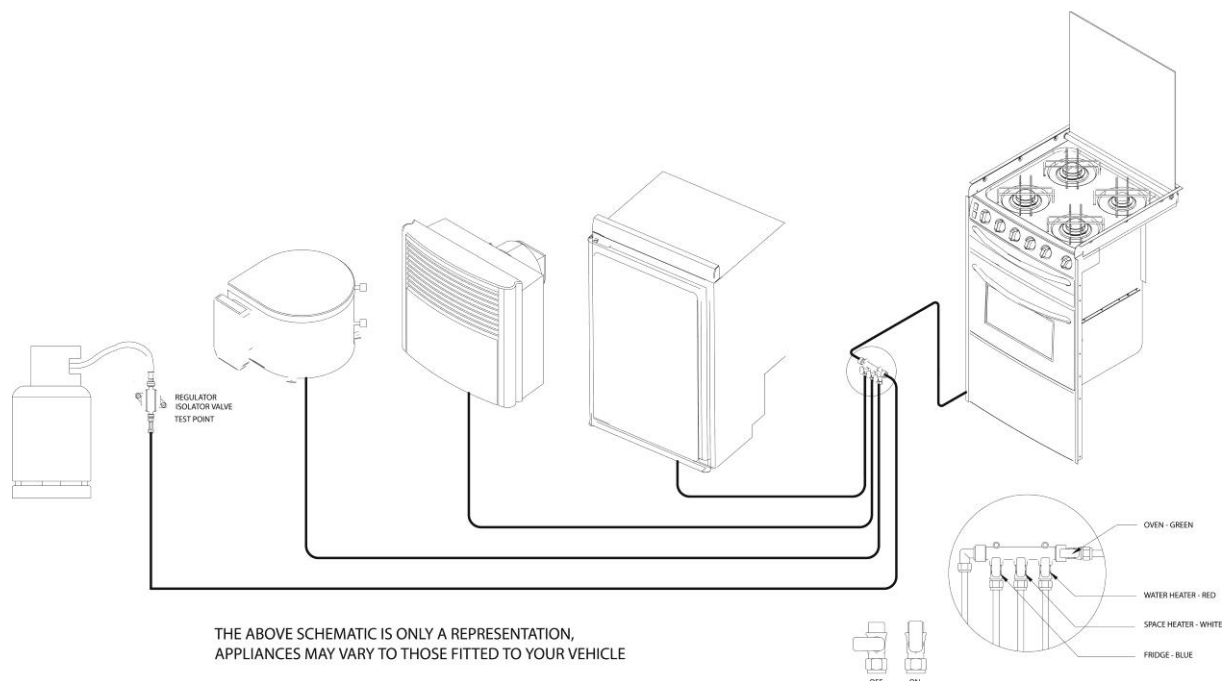
### Nettoyage des réservoirs à eau et des conduites

Le système d'eau et notamment le réservoir peuvent être atteints par des bactéries. Afin d'éviter cela, vous devez suivre la procédure suivante avant chaque utilisation de la caravane.

- 1 Videz le système d'eau en ouvrant tous les bouchons et tous les robinets.
- 2 Remplacez les bouchons et remplissez le système avec de l'eau qui contient un désinfectant ou un produit stérilisant.
- 3 Rincez le système (les robinets doivent produire un jet d'eau régulier) et laissez le produit agir quelque temps (voir le mode d'emploi ou l'emballage)
- 4 Videz le système d'eau complètement.
- 5 Nettoyez tous les robinets avec un chiffon qui a été trempée dans ce même désinfectant.
- 6 Rincez le système avec de l'eau propre jusqu'à ce que vous ne voyiez plus de traces du désinfectant.

## GAZ

Schéma simplifié de l'installation de gaz dans votre caravane :



### Bonbonnes à gaz

Le propane est le type de gaz le plus approprié à votre caravane.

Vérifiez que les vannes du chauffage, du réchaud à gaz et des bonbonnes à gaz soient bien fermés avant de déplacer la caravane.

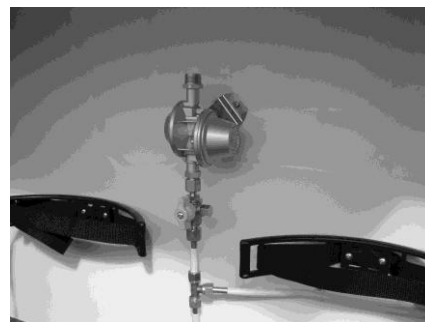
Contrôlez régulièrement si les tuyaux de gaz et les raccords sont bien fixés et fermés.

Contrôlez également si chaque appareil à gaz fonctionne selon les indications du fabricant.

### Régulateur de pression

La caravane est équipée d'un régulateur de pression qui est installé contre la paroi dans le timon. Le régulateur de pression et tous les autres appareils dans la caravane fonctionnent sous une pression de 30 mbar. Vous pouvez utiliser tant du butane que du propane. Il est important d'employer un raccord approprié entre le régulateur et la bonbonne à gaz. Ce raccord ne peut pas être fixé avec une pince multi prise, mais doit bien être branché avec une clé appropriée.

Lorsque vous êtes en route ou lorsque vous déplacez la caravane, le régulateur de pression doit toujours être fermé..



Les régulateurs de pression de propane et de butane ne sont pas interchangeables, ce qui est également le cas pour les bonbonnes à gaz et les régulateurs de pression de différentes marques. Consultez toujours votre distributeur.

Avertissement: certains appareils industriels GPL fonctionnent sous haute pression et requièrent dès lors un régulateur de haute pression (souvent avec réglage manuel). N'utilisez *jamais* un tel régulateur dans votre caravane.

#### Tuyau à gaz

La bonbonne à gaz dans votre caravane doit être connectée à votre régulateur via un tuyau à haute pression. Veillez à ce que vous employiez le bon raccord. Différents types de bonbonnes peuvent utiliser différents raccords. Le raccord à la bonbonne ne peut pas être effectué à l'aide d'une clé multiprise ; il faut employer un raccord fixe.

Veillez à ce que le tuyau à gaz entre la bonbonne et le régulateur soit incliné vers le haut de manière continue.

Avertissement : les tuyaux à gaz doivent être inspectés régulièrement et doivent, dans tous les cas, être remplacés après 5 ans d'usage.

Avertissement : les tuyaux à gaz ne peuvent pas être écrasés dans le système de fermeture du coffre avant.

#### Types de gaz

Les bonbonnes à gaz européennes sont souvent équipées d'un filet gauche externe, similaire mais non identique au filet des bonbonnes à butane anglaises.

**Butane** est uniquement utilisable à partir de 2 °C.

**Propane** est fourni dans des bonbonnes de 5kg ou de 11 kg, elles nécessitent un raccord avec un filet gauche interne.

Dans les pays scandinaves, le même raccord est utilisé.

En Allemagne et en Autriche, le propane est vendu dans des bonbonnes avec un filet externe.

Le propane est utilisable dans des températures jusqu'à -40 °C et peut dès lors être utilisé en hiver.

#### Gaz et sécurité

Le propane n'est pas toxique, les gaz résiduels ne sont pas nocifs.

Il existe un risque en cas de manque de ventilation et d'apport d'oxygène. C'est pourquoi les points de ventilation doivent toujours être dégagés.

Le gaz est plus lourd que l'air et, par conséquent, descend au point le plus bas. Un capteur a été rajoutée afin de mieux détecter des fuites.

#### Ouvertures d'évacuation des gaz dans l'auvent

Dans un auvent fermé, il n'existe pas de risque d'empoisonnement par les gaz d'échappement d'un frigo.

Des appareils de chauffage peuvent générer tellement de gaz résiduels que ces derniers remplissent l'auvent, à condition que l'auvent soit entièrement fermé. Dans des cas extrêmes, le taux de gaz carbonique pourrait devenir dangereusement élevé.

Il est recommandé de faire circuler de l'air dans votre auvent lorsque vous employez des appareils de chauffage.

#### Mesures de précaution

- 1 Ne cherchez jamais les fuites de gaz à l'aide d'une allumette. Utilisez toujours une solution savonneuse ou un produit similaire lorsque vous souhaitez contrôler les conduites. Lorsque vous soupçonnez une fuite de gaz, n'utilisez en aucun cas des appareils électriques et surtout pas des interrupteurs. Si la fuite ne peut être localisée, vous devez quitter la caravane et faire appel à un professionnel.
- 2 Assurez-vous que les lampes non-masquées ne soient pas allumées dans les environs immédiats lorsque vous échangez ou raccordez une bonbonne à gaz.

- 3 Contrôlez régulièrement les tuyaux à gaz.
- 4 Stockez les bonbonnes à gaz à l'extérieur (et à l'abri de la gelée). Si, néanmoins, vous devez les stocker à l'intérieur, gardez-les à l'abri des sources de chaleur.

#### Ventilation

Tous les dispositifs de ventilation répondent aux dispositions légales. Les ouvertures de ventilations ne peuvent jamais être fermées, car cela pourrait engendrer un manque d'air frais. Dans ce cas, la pièce est remplie du gaz très toxique, l'oxyde de carbone.

L'oxyde de carbone est inodore, insipide ; il provoque un évanouissement rapide, ce qui entraîne la mort sans avertissement au préalable. *Lorsque vous ventilez suffisamment, il n'y a pas de risque.*

#### Evacuation des gaz résiduels

Contrôlez les évacuations des gaz résiduels annuellement afin de détecter la corrosion (chimique). Le tuyau d'évacuation doit être remplacé lorsque vous trouvez des traces de perforation (trous). Installez un nouveau tuyau d'un type certifié.

#### Fixation

Veillez à ce que le régulateur de pression soit correctement monté sur la bonbonne dans le timon. Le tuyau doit être imperméable et correctement raccordé au régulateur. Eteignez tous les appareils à gaz dans la caravane avant d'ouvrir l'amenée de gaz.

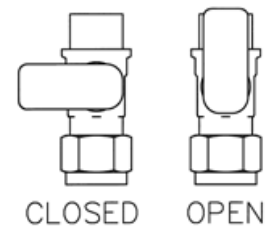
Tous les appareils à gaz ont une propre arrivée et vanne depuis le bloc de distribution. Les arrivées de gaz ont chacune leur propre code couleur:

Rouge : chaudière (ne s'applique pas à Truma Therme)

Blanc : chauffage

Bleu : frigo

Vert : réchaud à gaz



#### Isolation thermique et chauffage

Votre caravane est conçue pour satisfaire à un certain niveau d'isolation et de chauffage pour des circonstances climatologiques particulières. Il s'agit des niveaux suivants:

Niveau 1: Une caravane ayant une transmission thermique moyenne (u) inférieure à  $1,7W/(M^2K)$

Niveau 2: Une caravane ayant une transmission thermique moyenne (u) inférieure à  $1,7W/(M^2K)$  et qui peut générer une différence de température de 20 °C entre la température extérieure et la température intérieure en cas d'une température extérieure de 0 °C.

Niveau 3: Une caravane ayant une transmission thermique moyenne (u) inférieure à  $1,2W/(M^2K)$  et qui peut générer une différence de température de 35 °C entre la température extérieure et la température intérieure en cas d'une température extérieure de -15 °C.

Niveau 3 s'applique à la Sprite Alpine Sport et à la Sprite Cruiser SR.

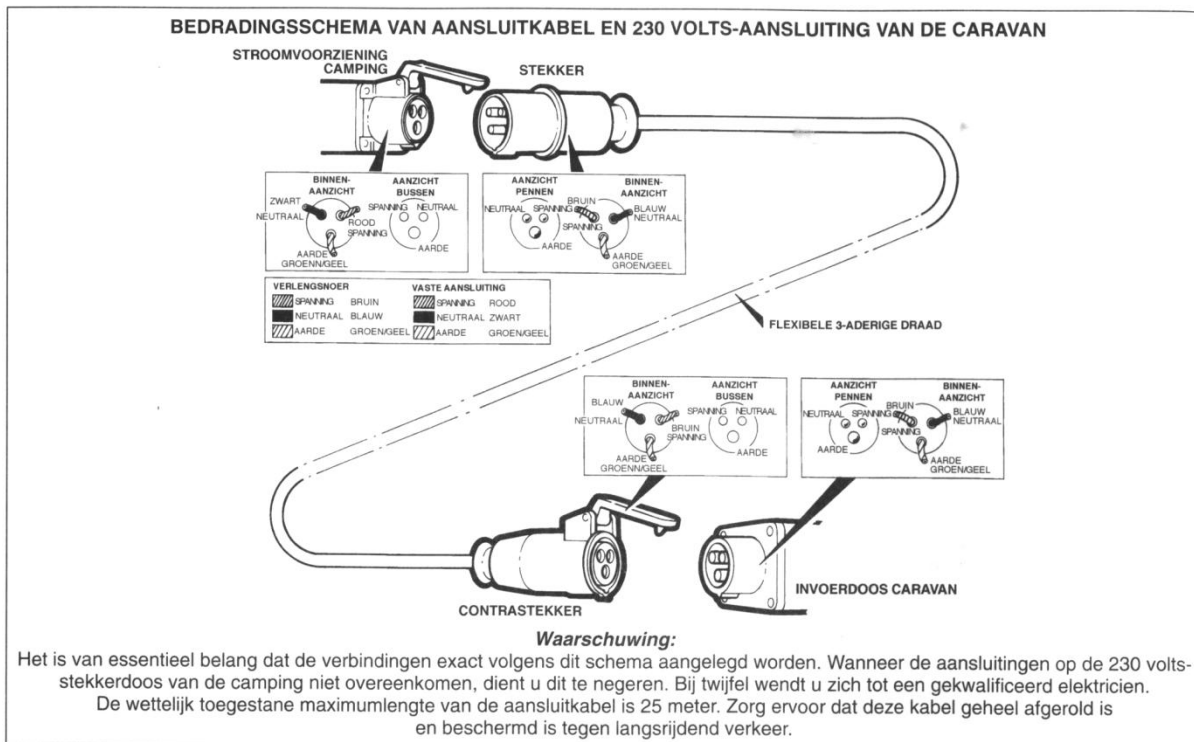
## ELECTRICITE

Comme à votre domicile, vous devez être prudent lorsque vous utilisez de la tension de réseau. C'est pourquoi nous attirons votre attention sur les points suivants.

Prescriptions pour la distribution d'électricité

- 1 Après votre arrivée au camping mais avant de raccorder la caravane à la distribution d'électricité, vous agissez comme suit :
  - a. Débranchez la prise à 13 broches de votre voiture.
  - b. Vérifiez si la tension de réseau est appropriée à votre caravane et à ses appareils. (Courant alternatif ou continu? Bon voltage? Bonne fréquence?)
  - c. Vérifiez si le réseau principal est bien mis à la terre. N'acceptez jamais une prise de courant à deux broches.
- 2 Assurez-vous que l'interrupteur de la prise de courant soit éteint.
- 3 Déroulez votre câble 230 volt et protégez-le contre la circulation qui passe.
- 4 Enlevez le cache de la prise d'électricité de votre caravane et branchez votre câble.
- 5 Enlevez le cache de la prise de la distribution d'électricité au camping. Branchez la fiche de l'autre côté de votre câble dans la prise et allumez la tension de réseau.

En cas de doute, informez-vous auprès du propriétaire du camping ou son représentant.



### Déconnexion

Vous ne pouvez pas simplement enlever la fiche de votre câble de la prise de la caravane. Il est dangereux de garder la prise au camping ou le câble sous tension.

- 1 Eteignez l'interrupteur de la distribution d'électricité du camping, débranchez votre câble et fermez la prise.
- 2 Ensuite, débranchez la fiche de votre câble du côté de la caravane.

Vu qu'en général, des caravanes restent longtemps à l'extérieur sans être utilisées, l'installation 230 volt doit être inspectée périodiquement (par exemple tous les trois ans) pour des raisons de sécurité par une société ou une instance agréée. Demandez après le rapport d'inspection signé. En tant que constructeur, nous vous conseillons de faire inspecter l'installation 230 volt de votre caravane



annuellement par des distributeurs ou par des ateliers de réparation qui y sont habilités par Swift Group.

Avertissement : la consommation d'électricité dans la caravane ne peut pas dépasser les 16 ampères ou un maximum qui est inférieur à 16 ampères.

Avertissement : il est dangereux de modifier ou d'élargir le réseau d'électricité. Les douilles (fixations baïonnettes) ne peuvent jamais être utilisées à cette fin.

Au cas où votre caravane ne serait pas équipée d'un indicateur de polarité, vous pouvez néanmoins déterminer la bonne polarité à l'aide d'un testeur de courant (tournevis à douille). A cette fin, éteignez d'abord le disjoncteur de fuite de terre et ensuite contrôlez si une des broches de la prise est toujours sous tension. Si oui, vous devez inverser la polarité et retester le courant : ce dernier ne sera plus présent.

Si possible, fixez toujours 'plus' et 'plus' ensemble et 'masse' et 'masse'.

#### Générateurs

Lisez attentivement le mode d'emploi avant de brancher un générateur.

Indication de la consommation d'énergie d'appareils divers					
Appareil	230 volt		12 volt		Gaz
	Watt	Ampère	Watt	Ampère	G/heure
Frigo	115 W	0,5 A	Uniquement pendant la conduite		12 g/u
Chauffage électrique Ultraheat	500 W	2,2 A	12 W	1,0 A	30 à 280 g/h
	1000 W	4,5 A	12 W		
	2000 W	8,5 A	12 W		
Plaque de cuisson 1	n.a.		n.a.		161 g/h
Plaque de cuisson 2	n.a.		n.a.		110 g/h
Plaque de cuisson 3	n.a.		n.a.		73 g/h
Plaque de cuisson 4	800 W	3,5 A	n.a.		n.a.
Grille	n.a.		n.a.		117 g/h
Four	n.a.		n.a.		125 g/h
Transformateur	430 W	1,9 A	n.a.		n.a.
Eclairage 230 V (basé sur ampoule 2x40W)	80 W	0,3 A	n.a.		n.a.
Eclairage 12 V (basé sur ampoule 10W)	n.a.		10 W	0,8 A	n.a.
Pompe à eau	n.a.		48 W	4,0 A	n.a.
Radio / CD	n.a.		12 W	1,0 A	n.a.
Micro-ondes	1000 W	4,0 A	n.a.		n.a.
Remarque : ce sont des chiffres généraux à titre indicatif					

## INSTALLATION ELECTRIQUE

### DISPOSITIF EC 400

Ce dispositif s'occupe de tous vos besoins d'électricité dans votre caravane. C'est également un chargeur de batterie. Le dispositif est commandé moyennant le tableau de contrôle au-dessus de la porte d'entrée. En outre, le dispositif possède une série de fusible pour l'éclairage externe de la caravane. Le dispositif (voir l'illustration ci-après) se trouve dans un des coffres de rangement.

Le disjoncteur se trouve devant, en haut à gauche. Ce dernier vous permet d'éteindre et d'allumer le système complètement.

Les fusibles mécaniques se trouvent en bas à droite et éteignent automatiquement le circuit qu'ils actionnent en cas de court-circuit. Après localisation de la panne, remettez le fusible en le poussant vers le haut, dans le sens contraire du ressort. La fonction de ces fusibles est comme suit :



Fusible	Valeur en ampère	Couleur du fil	Description
1	10	Blanc	Prises 230 volt
2	10	Blanc (Jaune pour la poêle)	Chauffage
3	10	Noir (Bleu pour la chaudière)	Frigo / Cumulus / Transfo

Dans des conditions d'utilisation normales, ces fusibles doivent toujours être sur la position ON. Sur la photo, ils sont éteints.

Le disjoncteur de fuite de terre est installé comme protection contre la perte de la prise de terre et contre des à-coups de courants éventuels. Lorsqu'il y a une fuite d'électricité vers la terre, soit par voie directe, soit via le corps humain, le dispositif coupera immédiatement le courant. Seulement après avoir remédié la panne, il est possible de rallumer le disjoncteur de fuite de terre et, par conséquent, de poursuivre l'alimentation. La position ON de l'interrupteur est la position supérieure (contre le sens du ressort).

Il est nécessaire de tester le disjoncteur de fuite de terre périodiquement. Cela s'effectue comme suit : ayant le disjoncteur de fuite de terre dans la position ON, vous appuyer sur le bouton d'essai jaune. Maintenant, l'alimentation devrait être coupée (OFF). Si cela se produit, tout est en ordre et vous pouvez remettre le disjoncteur dans la position ON afin de réactiver l'alimentation.

Le système a été conçu de sorte qu'il éteigne quelques fonctions pendant la conduite afin de satisfaire aux dispositions légales concernant la comptabilité électromagnétique. Vous devez laisser le système allumé pendant la conduite, car uniquement dans ce cas, le frigo sera alimenté et la batterie de la caravane pourrait être chargée.

A côté du fusible 230 volt, ce dispositif est également équipé d'un coupe-circuit 12 volt. Vous le voyez en bas à gauche du dispositif et il contient les fusibles suivants :

Fusible	Valeur en Ampère	Couleur fusible	Description
F1	20	Jaune	Frigo
F2	5	Beige	Eclairage extérieur de gauche
F3	5	Beige	Clignoteur de droite
F4	5	Beige	Antibrouillard

F5			
F6	20	Rouge	Batterie
F7	5	Beige	Eclairage extérieur de droite
F8	5	Beige	Clignoteur de gauche
F9	7,5	Brun	Feu stop
F10	5	Beige	Feu de marche arrière

Lorsque vous remplacez un fusible, le nouveau fusible doit toujours avoir la même valeur que l'ancien. Ne remplacez jamais un fusible par un modèle ayant une valeur supérieure.

### TABLEAU DE CONTROLE

Ce tableau de contrôle, qui se trouve au-dessus de la porte d'entrée, vous permet de commander quelques appareils.

A gauche et à droite sur le tableau, le statut de la batterie de la caravane et de la voiture est affiché. En dessous de l'icône représentant une voiture avec une caravane, un témoin indique quelle batterie est utilisée.



En bas au milieu du tableau, vous trouverez 3 touches à effleurement.



La touche de gauche est l'interrupteur I/O pour la pompe à eau.



A l'aide de la touche du milieu, vous allumez et éteignez le tableau (et également le système électrique de la caravane). Par défaut, dans ce cas, le courant (si disponible) de la batterie de la caravane sera utilisé dans un premier temps.



Lorsque vous appuyez sur la touche de droite, le tableau indique la capacité restante de la batterie.

En outre, des deux côtés du tableau, se trouve un appareil qui mesure la condition de la batterie avec un bouton au milieu du cercle. A l'aide de ces touches, vous pouvez alterner l'utilisation des batteries entre celle de la caravane et celle de la voiture. Lorsque la batterie que vous avez sélectionnée ne peut livrer suffisamment de courant, un son retentira pendant 2 minutes. Durant ces 2 minutes, vous aurez le temps d'éteindre quelques appareils, afin de ne pas trop décharger la batterie. Si vous n'agissez pas dans les 2 minutes, le système s'éteindra automatiquement afin d'éviter que, par exemple, la voiture ne démarre plus.

Le transformateur/chargeur de batterie est un transformateur complet de 230 volt de courant alternatif vers 12 volt de courant continu. Il a été spécifiquement conçu pour un usage dans des caravanes et dans des camping-cars et est très facile à entretenir.

Le transformateur/chargeur de batterie fournit un courant continu stabilisé. Il sert non seulement de chargeur mais aussi de source de courant alternative au cas où il n'y aurait pas de batterie 12 volt dans la caravane. Cependant, il est recommandé d'installer une batterie de caravane de qualité.

### Utilisation

Du moment que le transformateur/chargeur de batterie est branché sur le réseau et sur le système 12 volt, il fonctionne automatiquement après avoir été allumé.

Lorsque le dispositif est utilisé comme chargeur de batterie et, en outre, un consommateur de basse tension est utilisé, la charge sera répartie sur la batterie et sur le dispositif.

Lorsque le dispositif est utilisé comme source de courant 12 volt sans qu'il y ait une batterie de caravane dans le circuit, la tension de sortie est appropriée à l'utilisation d'une pompe à eau, de l'éclairage, d'une télé, d'une radio, etc.

Le transformateur peut fournir jusqu'à 25 ampère. En cas d'une consommation plus élevée, il s'éteindra automatiquement afin d'éviter une surcharge.

### **Information Générale**

Afin d'assurer une utilisation et une sécurité optimales, il est important d'employer une batterie de caravane de haute qualité en combinaison avec le transformateur/chargeur de batterie. Une batterie de voiture n'est pas appropriée.

Lorsque la batterie de caravane ne fonctionne pas, la cause est souvent liée à une décharge dépassant la limite conseillée d'environ 10,5 volt. En ce cas, une ou plusieurs cellules refusent de fonctionner.

Si la connexion 12 volt de votre voiture est en ordre, il est possible de charger la batterie de caravane en roulant. Ceci est conseillé afin de garder cette dernière entièrement chargée.

Il n'est pas opportun de laisser le transformateur allumé pendant toute une période (trois mois) lorsque le système 12 volt n'est pas employé.

Lorsque le dispositif est raccordé au réseau 230 volt, il chargera automatiquement la batterie de la caravane et alimentera en même temps les appareils à 12 volt dans la caravane.

Excepté pour une courte période avant chaque utilisation de la caravane, il n'est pas nécessaire de laisser le chargeur allumé lorsque la caravane n'est pas utilisée.

Si vous employez un générateur pour la tension de réseau, veillez à ce que le courant de sortie ne dépasse pas le voltage d'entrée maximal du transformateur, sinon le dispositif sera endommagé intérieurement.

Veillez à ce que le dispositif soit bien fixé et non pas détaché dans la caravane.

Le raccordement du dispositif à la tension de réseau doit se faire conformément aux prescriptions en vigueur.

Etant donné que des gaz explosifs pourraient se former autour de la batterie de caravane, cette dernière doit être placée dans un endroit où il y a une ventilation vers l'extérieur.

### **INSTALLATION D'UNE BATTERIE**

Il est recommandé de toujours utiliser une batterie de caravane 12 volt de qualité lorsque le système est utilisé. Il est conseillé d'opter pour une batterie d'une marque renommée ayant une capacité de 90 ou 110 A/h, et ayant les bonnes dimensions. La batterie doit être installée à l'endroit qui lui est destiné.

Une batterie de caravane n'est pas une batterie de voiture. Bien que le système puisse fonctionner à l'aide d'une batterie de voiture, il est fortement recommandé d'utiliser une batterie de caravane. Cette dernière doit à tout moment être entièrement chargée et conservée dans de bonnes conditions.

Installez la batterie à un endroit pourvu d'un système de ventilation vers l'extérieur et fixez-la bien. Lors de son raccordement, veillez à la bonne polarité (noir est le pôle négatif et rouge le pôle positif). Serrez bien les raccords aux pôles.

Avertissement:

Autour de la batterie, des gaz explosifs peuvent se former. Garder la batterie à l'abri d'un feu ouvert ou d'étincelles.

Votre caravane est équipée d'un coupe-circuit au moyen du fil rouge qui part de la batterie et qui longe la caravane. N'employez jamais de fusible dépassant une capacité de 20 ampères.

Sous des conditions normales, il n'est pas nécessaire d'enlever la batterie de caravane, excepté pour une inspection de routine ou pour un éventuel remplissage.

Avertissement : éteignez tous les appareils qui consomment du courant avant de déconnecter la batterie.

Relais de sécurité du logement

Le relais de sécurité du logement est activé lorsque le moteur de la voiture est allumé. Le relais interrompt immédiatement la tension de réseau dans la caravane.

### **INSTALLATION 12 VOLTS**

Au cas où votre voiture est équipée d'une installation 12 volt appropriée, faites attention aux points suivants.

- 1** Lorsque la batterie de caravane est déchargée, vous pouvez l'alimenter à l'aide de la batterie de voiture en branchant la fiche de la caravane dans la voiture lorsque le moteur est éteint. Ainsi, la batterie de voiture munit la caravane de courant, mais ne peut pas être déchargée de sorte que le moteur ne s'allume plus.
- 2** Lorsque la caravane est entièrement attelée à la voiture et lorsque le moteur tourne, le frigo sera alimenté, à condition que l'interrupteur du frigo est en position 12 V.
- 3** Au cas où vous utilisez une rallonge entre la voiture et la caravane (par exemple sur un parking), sa longueur ne peut pas dépasser les 5 mètres. Les fils de courants individuels de la rallonge doivent avoir une épaisseur d'au moins 2,5 mm<sup>2</sup>.

## **EQUIPEMENT STANDARD**

Vous trouverez des informations détaillées sur l'équipement standard de votre caravane dans la brochure ou auprès de votre distributeur.

Important : lorsque vous voulez utiliser correctement les appareils et les accessoires dans votre caravane, vous devez lire attentivement tous les manuels d'instructions fournis. Suivez toutes les procédures d'entretien et d'installation. Les informations dans ce manuel ne donnent qu'une indication. En cas de doute, contactez votre distributeur agréé, notamment lorsque vous souhaitez installer des appareils supplémentaires.

## **SYSTEME D'EAU CHAUDE**

Votre caravane est équipée d'un système d'eau chaude Truma Therme dans la Sprite Alpine Sport ou le système Truma Ultrastore dans la Sprite Cruiser SR. Pour toutes instructions, consultez le manuel qui est fourni.

## **FRIGO**

Avant la première utilisation du frigo, vous devez nettoyer l'intérieur et les accessoires séparés.

Lorsque la caravane est remorquée, le frigo doit être alimenté par la batterie de voiture, et non pas par le gaz.

Votre caravane est équipée d'un frigo Thetford. Pour toutes instructions, consultez le manuel qui est fourni.

## **PLAQUE DE CUISSON**

Votre caravane est équipée d'une combinaison four/grill/plaque de cuisson (Cruzer) ou d'une plaque de cuisson (Alpine Sport). Pour toutes instructions, consultez le manuel qui est fourni.

Le constructeur prescrit que lorsque la plaque de cuisson est utilisée, la pièce où se trouve cette dernière (c.à.d. votre caravane) doit disposer d'une ventilation libre minimale de 15 cm<sup>2</sup>. Votre caravane satisfait à ce critère, à condition que vous n'ayez pas bloqué des ouvertures de ventilation.

## **MICRO-ONDES (CRUZER)**

Votre caravane est équipée d'un micro-ondes Sanyo EM S1298V (Cruzer). Pour toutes instructions, consultez le manuel qui est fourni.

Quelques instructions de sécurité générales:

- 1** N'employez jamais le micro-ondes avec sa porte ouverte.
- 2** Lorsque le caoutchouc autour de la porte est endommagé, le micro-ondes ne peut plus être utilisé.
- 3** N'utilisez pas le micro-ondes pour des fins autres que la préparation de de denrées alimentaires.
- 4** N'allumez jamais le micro-ondes lorsqu'il est vide. Ceci peut endommager l'appareil.
- 5** Employez toujours le micro-onde en combinaison avec le plateau rotatif.

Le micro-ondes peut être nettoyé avec un chiffon humide. Si l'intérieur est sale, vous pouvez employer une solution savonneuse, mais jamais un produit d'entretien agressif.

## **CHAUFFAGE**

Votre caravane est équipée d'une chauffage à gaz Truma (Cruzer). Pour toutes instructions, consultez le manuel qui est fourni.

**Avertissement : les aérosols et les produits inflammables ne peuvent pas être stockés derrière ou à côté du chauffage.**

## TOILETTE

Votre caravane est équipée d'une toilette à cassette Thetford. Pour toutes instructions, consultez le manuel qui est fourni.

## GARNISSEMENT

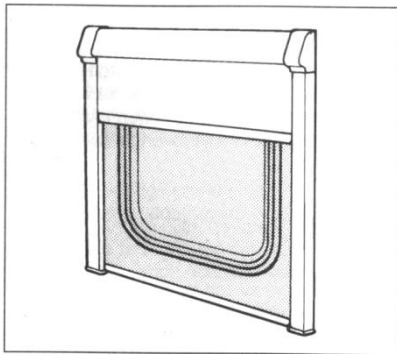
Les sacs de couchage et les édredons peuvent être stockés dans des petits endroits et peuvent être prêts à l'utilisation en quelques minutes.

L'installation d'un lit à deux personnes dans le coin salon

Prenez le devant du sommier à lattes (si présent) et retirez-le jusqu'à ce que vous ayez formé un lit.

Les coussins du salon servent de matelas. Posez les coussins avec la partie inférieure vers le haut.

## STORES COMBI (SEITZ 2000)



Vous pouvez descendre le *store* moyennant la poignée du milieu. Il se met dans quatre positions différentes. Pour remonter le store, tirez-le d'abord légèrement vers le bas, ensuite, faites-le remonter doucement jusqu'à ce qu'il soit entièrement enroulé.

Ne lâchez pas le store trop brusquement.

Descendez la *moustiquaire* moyennant la poignée du milieu. Cette dernière se met dans une seule position, c.à.d. jusque tout en bas. Pour remonter la moustiquaire, tirez la d'abord légèrement vers le bas, ensuite, faites-la remonter doucement jusqu'à ce qu'elle soit entièrement enroulée.

## STORES COMBI (SEITZ 2000)

Vous ne constaterez pas de problèmes avec ces stores combi, à condition que vous les utilisiez soigneusement et que vous respectez les points suivants :

- 1 Ne lâchez jamais le store trop brusquement, laissez-le remonter doucement.
- 2 Employez toujours la poignée du milieu pour le descendre, ne tirez jamais sur un côté, sinon le store s'enroulera irrégulièrement.

## PORTE MOUSTIQUAIRE

Maniez toujours la porte moustiquaire en son milieu. Lorsque vous tirez sur sa partie supérieure ou inférieure, elle s'enroulera de travers.

Ne lâchez jamais la porte moustiquaire trop brusquement en l'ouvrant ou en la fermant. Cela pourrait endommager la porte moustiquaire ou les fixations. Ne coincez pas vos doigts.

## LANTERNEAU

Vous pouvez ouvrir le lanterneau en le déverrouillant lorsque vous levez la trappe. Lors de la conduite, les trappes doivent être complètement fermées.

- 1 Levée de 12 mm d'un côté. Cette position est idéal pour ventiler par mauvais temps. La trappe est verrouillée afin d'éviter que le vent et la pluie puissent entrer.
- 2 Levée de 150 mm vers le haut. Position centrale, il est également possible de verrouiller la trappe dans cette position.
- 3 Entièrement ouverte pour une ventilation maximale

A l'intérieur du châssis de la trappe de toit, se trouve l'obscurcisseur d'un côté et la moustiquaire de l'autre côté. Vous pouvez descendre les deux vers le milieu et, ensuite, les fixer l'un à l'autre. Puis, en réglant la poignée centrale, vous pouvez sélectionner soit l'obscurcissement, soit la moustiquaire. La ventilation libre de la trappe de toit Heki mesure 13,2 cm<sup>2</sup>.

## **LANTERNEAU MINI HEKI**

Pour ouvrir le lanterneau, appuyez sur le bouton central et levez la barre. Le lanterneau dispose de deux positions de ventilation et d'une position entièrement ouverte. L'obscurcisseur et la moustiquaire peuvent être utilisés individuellement en les fixant et en les glissant dans la position souhaitée.

## **CONSEIL GENERAL OBSCURCISSEMENT DES FENETRES ET DES LANTERNEAUX**

Lorsque le soleil brille fortement et longtemps, les obscurcisseurs ne doivent pas être utilisés entièrement. En effet, la température entre les couches acryliques peut monter jusqu'au point de déformer ces couches.

L'obscurcisseur qui se ferme du bas vers le haut, doit rester ouvert de quelques centimètres en haut. L'obscurcisseur qui se ferme du haut vers le bas, doit rester ouvert ou doit être régulièrement rouvert afin que la chaleur puisse s'évacuer. Il peut être utile de garder les fenêtres dans la position de ventilation.

Lorsque vous garez la caravane pour une période plus longue, laissez les obscurcisseurs ouverts!

## **TABLES**

Tirez le dessus de l'armoire qui est positionnée devant et au milieu de la caravane (si présente) vers vous et rabattez le plateau. Ainsi, vous créez une petite table pratique.

Les tables qui sont stockées doivent être verrouillées avant de partir.

Veillez à ce que vous ne vous coinciez pas les doigts en installant et en rabattant la table.

## **ANNEAUX D'AUVENT**

Swift Group vous conseille de ne pas utiliser des anneaux d'auvent, mais d'employer des systèmes qui répartissent la pression des mâts sur une superficie plus grande et qui permettent une fixation sans vis.

Les fixations des mâts d'auvent qui percent les parois, augmentent le risque d'infiltration d'eau et font expirer la garantie à cet égard.

Installez votre auvent de sorte que les mâts d'auvent et les accessoires ne peuvent endommager les parois en aluminium.

## **EVACUATION DES EAUX**

Toutes les évacuations de la cuisine, de l'évier et de la douche se joignent sur le côté de la caravane. Raccordez cette évacuation aux égouts ou à un réservoir d'eaux résiduelles via un tuyau qui y est approprié.



## ENTRETIEN et MISE A L'ABRI POUR L'HIVER

### EXTERIEUR DE LA CARAVANE

#### Panneaux et huisserie

La couche de protection sur les panneaux en aluminium est très solide et facile à nettoyer grâce à la finition brillante.

Des panneaux en plastique (polyester/ABS) sont utilisés pour les panneaux de devant et de derrière.

Les points suivants s'appliquent -tant aux panneaux en aluminium, qu'aux les panneaux en plastic :

- 1 Lavez la caravane régulièrement avec une solution savonneuse douce. Rincez à l'eau froide et passez avec une peau de chamois.
- 2 Pour une meilleure protection, vous pouvez appliquer une cire de carrosserie.

N'utilisez jamais de produits abrasifs sur l'extérieur de la caravane.

Toute la huisserie est composée d'un aluminium anodisé. Elle tiendra sa brillance très longtemps, à conditions que vous ne les nettoyez pas avec un produit abrasif.

**Avertissement : ne lavez pas votre caravane à l'aide d'un nettoyeur à haute pression. Cela peut endommager définitivement les joints de votre caravane.**

#### Fenêtres acryliques

Votre caravane est équipée d'un double vitrage. Si vous en prenez soin, les fenêtres resteront claires et sans griffes.

Nettoyez les fenêtres comme vous nettoieriez votre voiture. N'utilisez pas d'éponge sur des fenêtres sales. Lorsque vous avez retiré les saletés, séchez les à l'aide d'une peau de chamois. Les verrous et les dilatateurs ne doivent pas être graissés.

Afin d'enlever les légères griffes, vous pouvez employer un produit de polissage pour métaux liquide (par exemple Brasso) ou un produit de polissage acrylique, en fonction de la profondeur des griffes.

Pour les tâches de goudron (asphalte) sur les fenêtres, utilisez un produit pour enlever le goudron, en vente auprès de la plupart des magasins de bricolage ou d'accessoires de voiture. N'utilisez pas d'essence ou d'autres produits chimiques.

#### Condensation

Vu que votre caravane est équipée d'un double vitrage, il se peut que, surtout en cas de brusques changements de temps (notamment au printemps ou en été), une condensation se forme. Ce problème est facile à solutionner lorsqu'il fait sec:

- 1 Enlevez les bouchons en plastique à l'intérieur de chaque fenêtre.
- 2 Après une à quatre heures, la condensation aura disparu et vous pouvez remettre les bouchons en plastique.

### INTERIEUR DE LA CARAVANE

Suivez ces recommandations afin de vous assurer que votre investissement soit correctement soigné.

#### Parois et panneau du toit

Ces panneaux peuvent être lavés à l'aide d'un chiffon humide et d'une solution savonneuse très douce.

#### Ameublement

Les coussins doivent être aspirés régulièrement afin d'enlever le sable et les saletés. Cela permet de conserver l'apparence des coussins et de les garder en bon état. Le tissu peut être nettoyé à l'aide d'un produit de nettoyage doux pour tissus d'une marque renommée. Les rideaux peuvent seulement être nettoyés à la vapeur.

#### Plans de travail et planches

Ne mettez pas d'objets chauds sur les plans de travail.

#### Toilette

Le sol des toilettes est très facile à nettoyer ; utilisez une solution savonneuse douce. Les taches tenaces peuvent être enlevées à l'aide du jus de citron dilué. N'employez pas de produits abrasifs et de solutions comme l'acétone (pour enlever le vernis à ongles), le diluant, l'huile dégrissante, etc. Les produits à base de l'huile de lin ne peuvent également être utilisés pour cet endroit.

Les parties de matière synthétique thermoplastique (comme la douche) ne peuvent être exposées à de l'eau de plus de 70°C. Des températures supérieures peuvent endommager définitivement les parties. Nous vous conseillons de d'abord faire couler l'eau froide et puis l'eau chaude.

#### Meubles

Les meubles doivent seulement être nettoyés à l'aide d'un chiffon humide. Si vous le souhaitez, vous pouvez les traiter avec une cire, afin de garder la caravane en bon état.

### **HIVERNAGE**

Le début de la période hivernale est probablement le plus appropriée pour effectuer l'entretien de votre caravane par votre distributeur agréé.

Lorsque vous n'employez pas votre caravane en hiver, ne la placez pas à côté d'arbres ou de clôtures afin d'éviter des dommages causés par une tempête éventuelle. Gardez l'herbe autour de la caravane courte, de sorte que les possibilités de ventilation restent optimales.

Respectez toujours les procédures conseillées par le constructeur, après l'utilisation des appareils et avant de mettre la caravane à l'abri pour une période plus longue.

#### Généralités

Contrôlez toutes les parties mobiles. Le châssis doit être graissé sur tous les points comme indiqué sur l'illustration du paragraphe *Châssis galvanisé Alko*.

Chargez la batterie de caravane tous les deux mois.

Nettoyez tous les appareils de cuisine, ainsi que le frigo. Laissez la porte du frigo ouverte.

Laissez les portes des armoires ouvertes afin d'obtenir une circulation d'air complète.

Gardez les rideaux fermés afin d'éviter la décoloration des meubles. Cependant, laissez les stores ouverts afin d'éviter que les ressorts dans le mécanisme d'enroulement se détendent, et que la température dans les fenêtres augmente.

#### Coussins

Aspirez et nettoyez les coussins. Si nécessaire, enlevez les coussins de la caravane avant de la mettre à l'abri pour l'hiver. Si cela n'est pas possible, redressez les coussins dans la caravane, de sorte que l'air puisse circuler librement autour des coussins.

#### Roues et pneus

Ne gardez pas la caravane dans la même position avec des pneus semi-tendres. Les flancs du pneu en souffrent et risquent d'éclater à l'avenir, surtout lorsque vous roulez à une vitesse qui dépasse 90 km/heure.

Les roues doivent être utilisées tous les mois, ou encore mieux : enlevez les roues et mettez des 'roues d'hiver' sur la caravane ou mettez-la sur des crics. Afin d'enlever les roues, suivez la même procédure que pour le changement d'une roue.

#### Distribution des eaux

Le cumulus doit être vidée afin d'éviter la congélation.

Afin de bien vider tout le système, vous devez ouvrir tous les robinets d'eau chaude et froide lorsque le cumulus est encore chaude.

Enlevez le pommeau de douche et les robinets de vidange des conduites d'eau, vous les trouverez sous le sol de la caravane.

Le toilette à cassette Thetford est facile à préparer pour la remise à l'abri.

Videz le réservoir d'eau de rinçage à l'aide d'un tuyau à eau et de la jauge de rinçage (si présente).

Retirez-le à partir du robinet de vidange supérieur et vers l'extérieur à l'aide de la porte qui sert à vider l'eau.

Videz l'entonnoir en le tournant vers l'extérieur et en dévissant le bouchon dans le fond de l'entonnoir.

Ensuite, l'eau peut s'évacuer via l'entonnoir. (Non applicable à la toilette C-200.)

Ne fermez pas les bouchons. Ainsi, le dispositif restera au sec.

L'ouverture du bouchon de ventilation peut être enlevée. Les rondelles d'étanchéité doivent, si nécessaire, être graissées à l'aide d'une vaseline non-acide.

#### Appareils

Avant d'utiliser la caravane après la mise à l'abri pour l'hiver, contrôlez tous les appareils à gaz et l'installation électrique. L'installation électrique doit être inspectée annuellement et testée par une société agréée.

Nous vous conseillons de nettoyer et d'aérer votre caravane après la mise à l'abri, notamment les appareils de cuisine et le frigo.

Remettez les coussins dans la caravane et échangez ou montez les roues.

## CHASSIS ALKO

Votre caravane est équipée d'un châssis Al-Ko avec essieu Euro. Consultez le manuel pour les instructions.

#### Tête d'attelage

La tête d'attelage est entièrement automatique et peut être manipulée à une main. La tête s'emboîte dans un crochet ayant la taille courante internationale de 50 mm. Chaque type d'attelage est équipé d'un dispositif pour un verrou antivol (se vend séparément). Ce verrou empêche que la poignée puisse être levée, de sorte que la caravane ne puisse plus être désaccouplée ou attelée.

#### Actionnement de l'attelage type AKS 3004

Déplacez d'abord la poignée supérieure vers le haut et en avant, puis la deuxième poignée (noire).

Emboîtez la tête sur le crochet en exerçant une pression vers le bas. Ainsi, elle s'emboîtera facilement dans le crochet. Ensuite, actionnez le levier rouge. Vérifiez si la sécurité est désactivée avant de partir.

#### Remarques importantes

Il est très important que la caravane soit poussée légèrement en arrière avant de la désaccoupler de la voiture. Vérifiez, directement après le désaccouplement, si le frein fonctionne correctement.

Veillez toujours à ce que le frein à main soit activé. En actionnant le frein à main, la caravane peut encore bouger de 25 cm tout au plus avant d'atteindre la puissance de freinage maximale.

Toutes les parties du dispositif de recul et du système de freinage doivent être de la marque Alko, afin que l'ensemble fonctionne de manière optimale. La garantie expire lorsque vous employez également des parties autres que celles de Alko.

Lorsque vous stationnez votre caravane sur une pente ou sur une surface glissante ou graveleuse, vous devez utiliser des cales.

## REMARQUES GENERALES CONCERNANT L'ENTRETIEN

#### Tambour/système de freinage

L'essieu Al-Ko Euro qui est monté sur votre caravane, est équipé de roulements qui sont très faciles à entretenir et qui sont prévus d'une lubrification pour toute leur durée de vie. Ces roulements ne doivent pas être ajustés pendant leur durée de vie (100 000 km).

Le tambour et le sabot de frein ne peuvent être remplacés que par un centre de services Alko agréé. Lorsque vous ne respectez pas cette condition, votre garantie expirera. En outre, la roue pourrait se détacher de la caravane.

Chaque tentative de desserrer les écrous sur les triangles de suspension entraînera un changement dans l'équilibrage de votre caravane. Ceci provoque également un vieillissement accéléré des pneus, une conduite instable. En outre, votre garantie expirera.

#### Accouplements

La barre de traction, les roulements et les pivots doivent être nettoyés et graissés régulièrement.

Contrôlez minutieusement l'état et le fonctionnement des parties mobiles.

Ne forez jamais dans un accouplement.

#### Crochet d'attelage

Le crochet d'attelage doit avoir un diamètre maximal de 50mm et un diamètre minimal de 49,5 mm (DIN 74058). Un crochet usé doit immédiatement être remplacé.

#### Le dispositif de freinage

Le dispositif de freinage a été bien lubrifié lors de la fabrication, mais nécessite un entretien régulier afin d'assurer un freinage souple.

- 1 Injectez du lubrifiant via les douilles de graissages après chaque 10 000 kilomètres et avant de mettre la caravane à l'abri pour l'hiver.
- 2 Vérifiez si toutes les parties mobiles fonctionnent et lubrifiez-les à l'huile.
- 3 Vérifiez si la crémaillère du frein à main fonctionne et lubrifiez-la régulièrement.

#### Roue jockey

Lubrifiez la roue jockey et le filet périodiquement.

#### Réglage du frein

Toutes les parties mobiles doivent être lubrifiées régulièrement afin d'assurer le bon fonctionnement. Afin de protéger le système de freinage et de pouvoir le régler plus facilement à l'avenir, nous vous conseillons d'engraisser généreusement les parties du filet.

#### Verins

Les filets et les pivots des verins de la caravane doivent être huilés régulièrement afin d'assurer le bon fonctionnement.

#### Système de freinage

Le réglage du système de freinage doit être effectué après 1500 kilomètres et ensuite après chaque 10 000 kilomètres ou après un an d'usage, afin de compenser l'élasticité augmentée des câbles Bowden.

Contrôlez l'état des freins des roues et ajustez-les si nécessaire. Lorsque vous échangez les roues ou lorsque vous le remontez après la mise à l'abri pour l'hiver, vous devez serrer les écrous diagonalement, tous avec la même force. Le couple de serrage recommandé est de 88 N/m (jantes en acier) ou 130 N/m (jantes en aluminium).

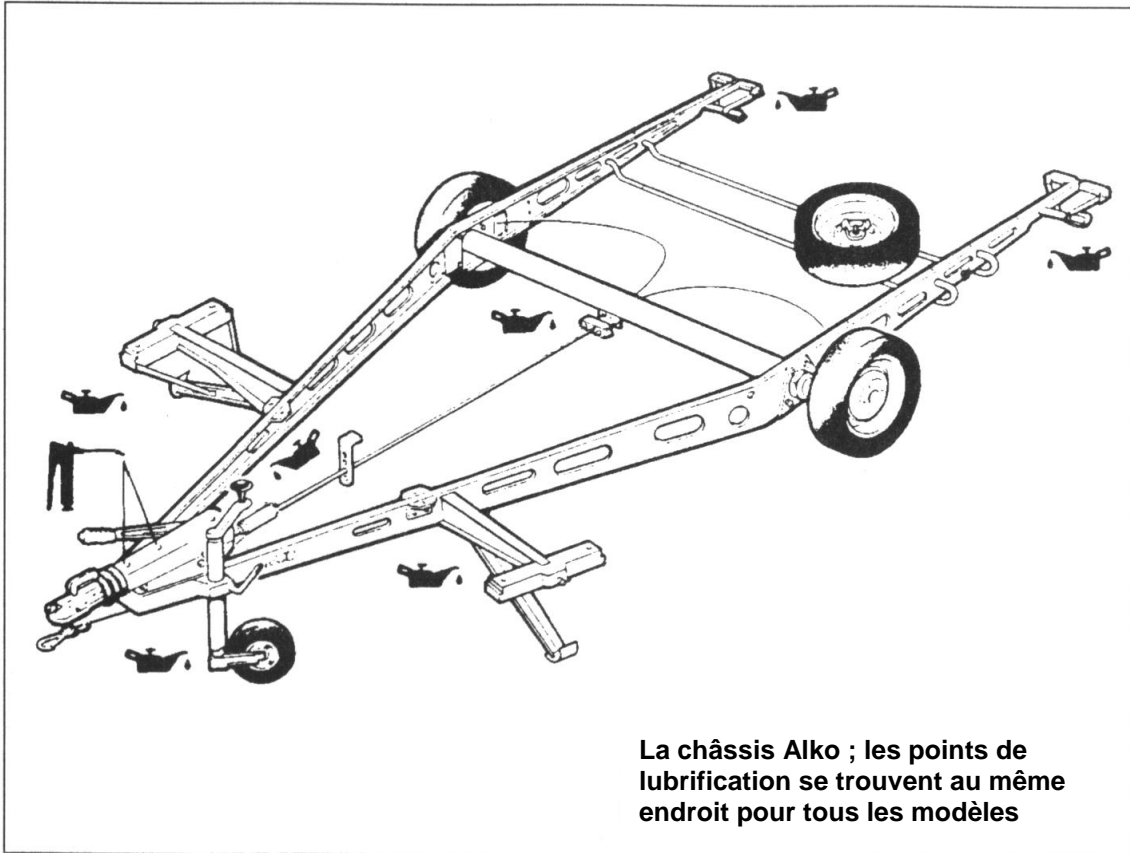
Contrôlez les écrous de roue avant chaque départ!

#### Usure et dommages des pneus

Les dispositions légales sur la profondeur des rainures pour les voitures s'appliquent également aux caravanes. Afin de favoriser une usure égale des pneus, nous vous conseillons de faire équilibrer et échanger périodiquement les roues de votre caravane. Il est dangereux de nier l'usure des pneus. Lorsque vous découvrez des dommages extérieurs de sorte que vous voyiez la carcasse, ou lorsqu'une roue a été chargée irrégulièrement (par exemple à cause d'une bordure), vous devez laisser contrôler votre pneu au plus vite par un professionnel, car il existe toujours un risque que le pneu ait été endommagé à l'intérieur ou qu'il n'est pas équilibré. Les pneus doivent être régulièrement contrôlés. Si des morceaux de caoutchouc se détachent du pneu ou si le flanc du pneu est fissuré, il doit être remplacé, quel que soit la profondeur des rainures restantes. Il est conseillé de remplacer vos pneus tous les 6 ans, quel que soit le niveau d'usure.

## Roues

Contrôlez aussi régulièrement l'état de vos roues, faites attention aux déformations des bords des jantes et de la partie centrale. Des roues qui sont endommagées ou déformées ne peuvent être réparées.



## Châssis galvanisé Alko

La galvanisation par immersion à haute température offre une bonne protection contre la corrosion, car en interaction avec l'air ambiant, il se crée une couche de protection. Cela est visible par la décoloration des parties du châssis en une couleur gris clair.

Pendant la période de l'hiver ou pendant la mise à l'abri, lorsqu'il y a un manque de circulation d'air et/ou un taux d'humidité trop élevé, une couche d'oxyde grise claire, tendre et poreuse, peut se former. Cette couche est connue sous le nom 'rouille blanche', à ne pas confondre avec de la rouille. Cette couche peut s'enlever à l'aide d'une brosse métallique ou d'une brosse à nylon dure.

## GENERALITES

### TROUVER UNE PANNE

#### EAU

Problème	Cause éventuelle	Solution
Pompe fonctionne, n'apporte pas d'eau	Réservoir vide	Contrôlez le niveau d'eau
	Pompe connectée dans le mauvais sens	Contrôlez les connexions
	Arrivée d'eau pas en ordre	consultez les prescriptions du fabricant
	Brisure dans le tuyau à eau	Contrôlez les connexions
Pompe ne fonctionne pas	Obstruction dans l'arrivée d'eau de la pompe ou du tuyau à eau	Contrôlez les tuyaux
	Filtre ou filtre de pompe bouché	Contrôlez l'ensemble, commencez par le réservoir d'eau
	Air dans la conduite vers la pompe	Ouvrez et nettoyez
		Contrôlez pour des bulles d'air, serrez avec une pince multiprise
Pompe ne fonctionne pas	Pompe ou robinet mal raccordés	Consultez les prescriptions du fabricant
	Fusible sauté	Contrôlez le câblage et remplacez le fusible (respectez la puissance)
	Pompe défectueuse ou surchauffée	Consultez les prescriptions du fabricant
Robinet d'eau froide fonctionne, robinet d'eau chaude pas	Connexions défectueuses	Contrôlez les connexions
	Conduite d'arrivée du cumulus pas bien raccordée au cumulus	Consultez les prescriptions du fabricant
	Obstruction dans les arrivées d'eau chaude	Enlevez le tuyau et contrôlez-le
	Brisure dans l'arrivée ou la sortie d'eau du cumulus	Contrôlez là où nécessaire et rectifiez ; tuyau uniquement d'un type recommandé
Robinet d'eau chaude pas raccordé	Robinet d'eau chaude pas raccordé	Consultez le manuel d'installation
	Robinet d'eau chaude bouché ou défectueux	Détachez et contrôlez
	Clapet antiretour du cumulus bouché	Faites réparer auprès d'un atelier de caravanes agréé.

## TROUVER UNE PANNE

### EAU

Problème	Cause éventuelle	Solution
Robinet d'eau chaude donne de l'eau, robinet d'eau froide (presque) pas	<p>Brisure dans l'arrivée d'eau froide</p> <p>Obstruction dans l'arrivée d'eau froide</p> <p>Robinet d'eau froide pas raccordé</p> <p>Robinet d'eau froide bouché ou défectueux</p> <p>Système de filtrage d'eau si présent : filtre pollué</p>	<p>Contrôlez là où nécessaire rectifiez</p> <p>Débranchez le tuyau d'eau après premier raccord Y et contrôlez ce robinet</p> <p>Consultez le manuel d'installation</p> <p>Détachez et contrôlez</p> <p>Echangez le filtre</p>
L'eau ne coule pas correctement du robinet d'eau chaude et froide	<p>Batterie presque vide</p> <p>Installation de nouveaux-robinets avec une ouverture trop petite</p> <p>Pompe requiert un entretien</p> <p>Filtre de pompe ou-d'eau bouché partiellement (si présent)</p> <p>Tuyau de la pompe à la caravane brisé</p> <p>Fuite</p>	<p>Contrôlez la batterie, passez éventuellement à une autre distribution d'électricité</p> <p>Détachez et vérifiez si le diamètre est d'au moins 6,3 mm</p> <p>Consultez les prescriptions d'entretien de la pompe</p> <p>Ouvrez et nettoyez si nécessaire</p> <p>Contrôlez là où nécessaire rectifiez</p> <p>Contrôlez tous les raccords des tuyaux</p>
L'eau ne coule pas correctement	<p>Raccord Y pas monté correctement</p> <p>Brisure dans tuyau à eau</p> <p>Diamètres de la sortie d'eau différents</p>	<p>Consultez les prescriptions d'installation</p> <p>Contrôlez là où nécessaire rectifiez</p> <p>Utilisez des robinets avec des sorties d'eau similaires</p>
L'eau chaude coule Du robinet d'eau froide	L'eau chaude recoule dans la conduite d'eau froide, souvent en cas de robinets mélangeurs ou de robinets avec une sortie d'eau commune	Montez un clapet anti retour dans la conduite d'eau froide au niveau du robinet

## TROUVER UNE PANNE

### GAZ

Problème	Cause éventuelle	Solution
Plaque de cuisson ne s'allume pas	Pas de gaz la conduite de gaz	Contrôlez le niveau dans la bonbonne ; vérifiez si le régulateur de pression est actionné ; vérifiez si les robinets de gaz sont ouverts ; consultez les prescriptions du fabricant
Chauffage ou chaudière ne fonctionne pas	Pas de gaz Trop de gaz Bulle d'air dans la conduite de gaz	Contrôlez la bonbonne ; vérifiez si le régulateur de pression est actionné ; vérifiez si les robinets de gaz sont ouverts ; vérifiez si l'évacuation des gaz n'est pas bouchée Eteignez l'appareil, attendez deux minutes, puis réessayez Purgez le système ; consultez les prescriptions du fabricant
Frigido ne fonctionne pas au gaz	Pas de gaz Bulle d'air dans la conduite de gaz	Contrôlez la bonbonne ; vérifiez si le régulateur de pression est actionné ; vérifiez si les robinets de gaz sont ouverts Purgez le système ; consultez les prescriptions du fabricant